

CAN-2060C 快速安裝指南

[產品內容]



CAN-2060C



軟體工具光碟



螺絲起子
(1C016)



快速安裝指南

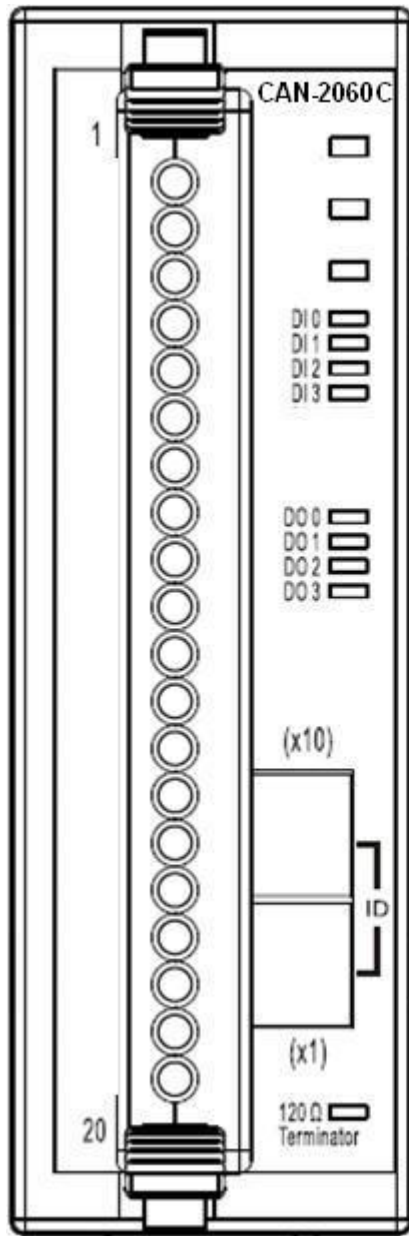
硬體規格

CAN 介面	
CANopen 規範	CiA DS-301 v4.02, DS-401 v2.1
站號 ID	旋鈕設定 1~99
通訊速率 (bps)	10k, 20k, 50, 125k, 250k, 500k, 800k, 1M
錯誤控制	節點守衛(Node Guarding)協定和心跳產生事件(Heartbeat)協定
終端電阻	指撥開關設定 120 Ω 終端電阻
接頭	5 針螺絲端子 (CAN_GND, CAN_L, CAN_SHLD, CAN_H, CAN_V+)
數位輸入	
通道數	4 匯端或源端 (Sink/Source)
On 電壓準位	3.5 ~ 30 V _{DC}
OFF 電壓準位	< 1V _{DC}
反應時間	至少 250 us
ESD 防護	接觸, +/-4 kV
繼電器輸出	
通道數	4
類型	Form A (SPST-NO)
負載電流	最大每通道 5A
電源	
輸入範圍	+10 ~ +30 V _{DC}
功耗	1.5 W
環境	
操作溫度	-25 ~ 75 °C

有關更多 CAN-2060C 的相關資訊，請參訪公司網站：

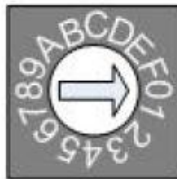
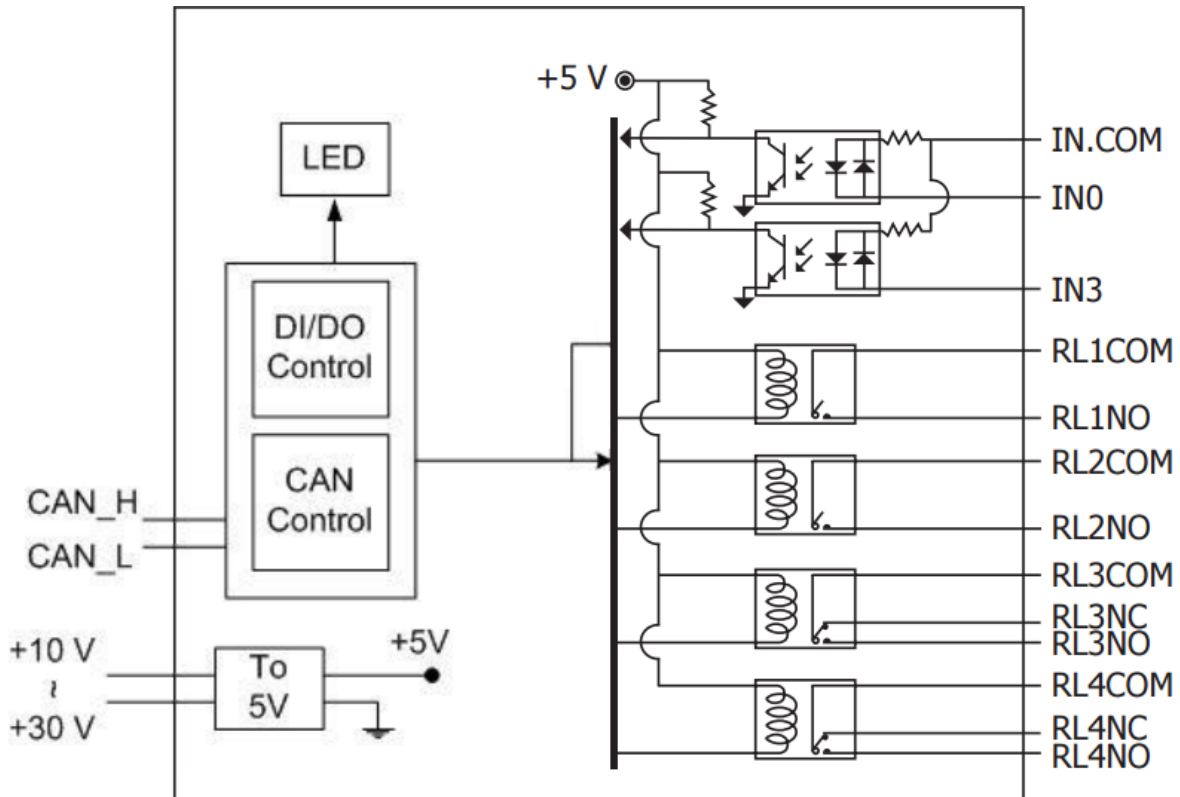
http://www.icpdas.com/products/Remote_IO/can_bus/can-2060c.htm

CAN-2060C 接腳對映圖



Terminal No.	Pin Assignment
01	DL.COM
02	DI0
03	DI1
04	DI2
05	DI3
06	GND
07	
08	NO0
09	COM0
10	NO1
11	COM1
12	NO2
13	COM2
14	NO3
15	COM3
16	
17	
18	
19	
20	

CAN-2060C 內部 I/O 結構圖

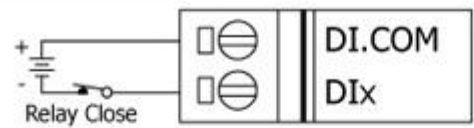
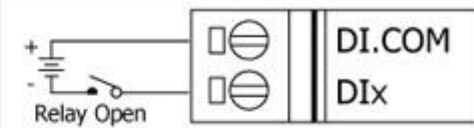
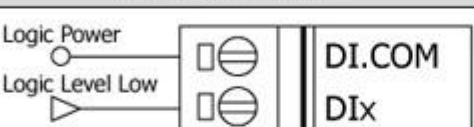

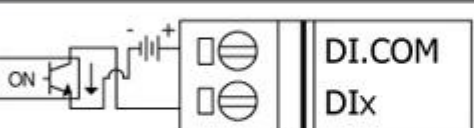
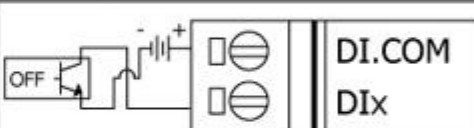
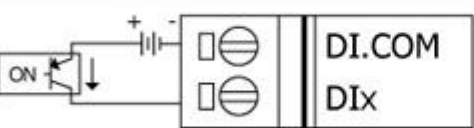
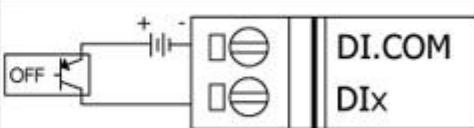
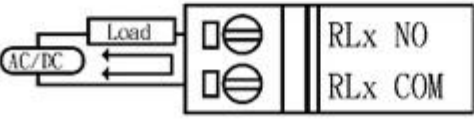
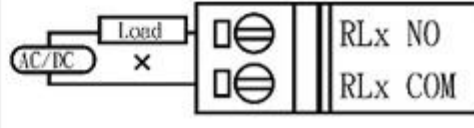


Baud rate rotary switch

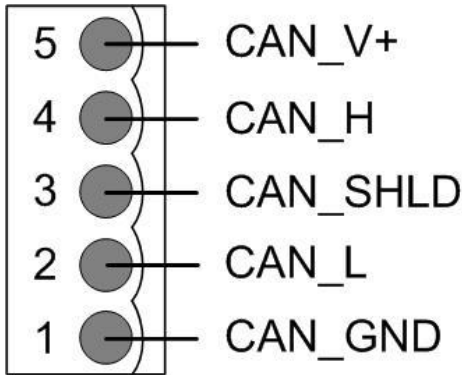
旋鈕的數值	鮑率 (k BPS)
0	10
1	20
2	50
3	125
4	250
5	500
6	800
7	1000

鮑率與旋鈕的數值

CAN-2060C 接線方式

Input Type	ON State LED ON	OFF State LED OFF
Wet Contact	ON State LED ON	OFF State LED OFF
Relay Contact	Relay ON 	Relay OFF 
TTL/CMOS Logic	Voltage > 10 V 	Voltage < 4 V 
NPN Output	Open Collector ON 	Open Collector OFF 
PNP Output	Open Collector ON 	Open Collector OFF 
Output Type	ON State LED ON	OFF State LED OFF
Relay	Relay ON 	Relay OFF 

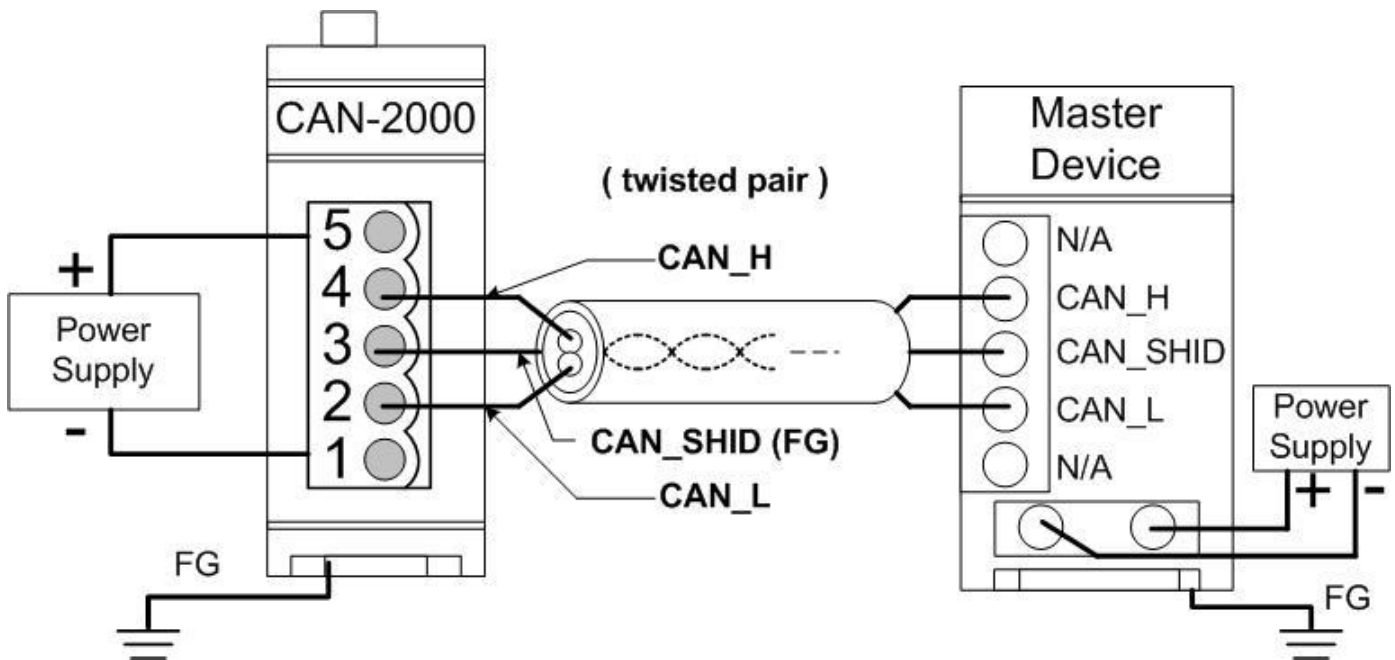
CAN-2060C CAN Bus 接線方式



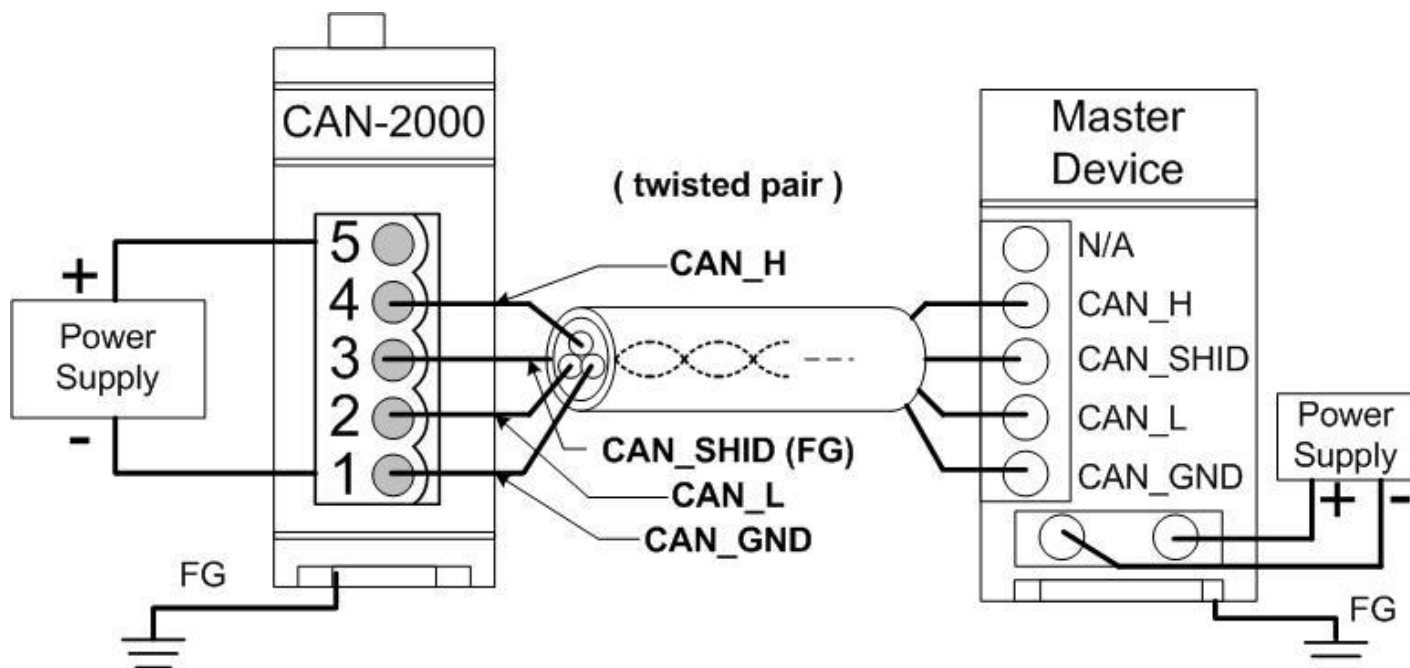
腳位	信號線	描述
5	CAN_V+	CAN 總線正電源
4	CAN_H	CAN 總線信號，High
3	CAN_SHLD	CAN 總線隔離(大地接地)
2	CAN_L	CAN 總線信號，Low
1	CAN_GND	CAN 總線接地

* CAN_SHID (FG) 為選擇性接腳。

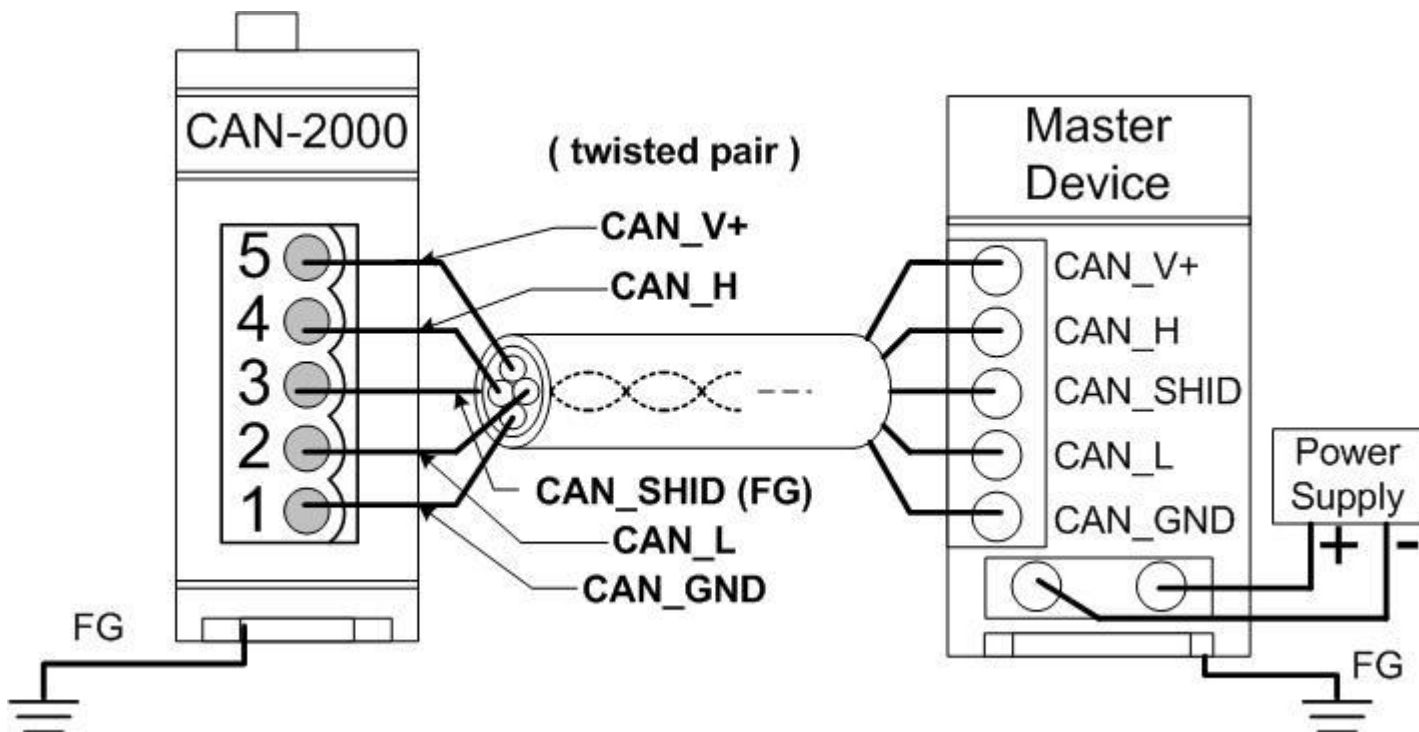
兩線式連接方式



三線式連接方式

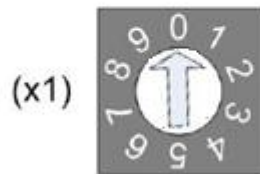
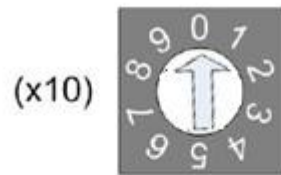


四線式連接方式 (CAN-2000 模組是透過主站設備進行供電)



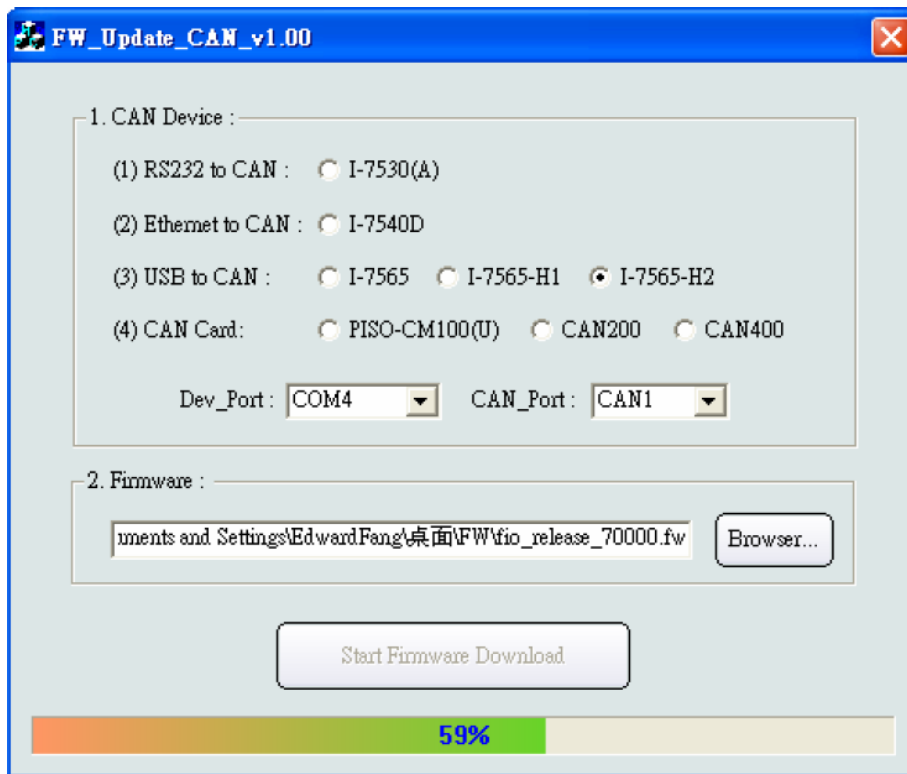
CAN-2060C 韌體更新

步驟 1 – 將模組設定為 “Bootloader” 模式(將節點 ID 設為 00)，然後上電開機。



Node ID rotary switch

步驟 2 – 執行 FW_Update_CAN 工具程式



(FW_Update_CAN Utility)

[1] CAN 設備:

以下是泓格科技有支援使用FW_Update_CAN 工具軟體來更新韌體的CAN設備列表。

- (1) RS232 to CAN : I-7530
- (2) 乙太網轉CAN : I-7540D
- (3) USB轉CAN : I-7565, I-7565-H1, I-7565-H2
- (4) CAN卡: PISO-CM100(U),
PISO-/PCM-/PEX-CAN200 / CAN400

更新韌體前，使用者需要先進行以下的設定:

- (1) 選擇CAN的硬體種類
- (2) 設定Dev_Port或是Board_ID
- (3) 設定"CAN_Port"

[2] 下載韌體 :

- (1) 點擊 "**Browser...**" 按鈕來選擇韌體can_2060c_xx.fw.
- (2) 點擊 "**Start Firmware Update**" 按鈕開始進行韌體更新。更新進度會顯示在下方的進度條中。韌體更新完畢後，會出現下方如"Firmware Update Success !!"的訊息。



CAN-2060C 韌體下載:

ftp://ftp.icpdas.com/pub/cd/fieldbus_cd/canopen/slave/can-2000c/can-2060c/

FW_Update_CAN 工具程式下載:

ftp://ftp.icpdas.com/pub/cd/fieldbus_cd/canopen/slave/can-2000c/tools/