

CAN-2054C 快速安裝指南

[產品內容]



CAN-2054C



軟體工具光碟



螺絲起子
(1C016)



快速安裝指南

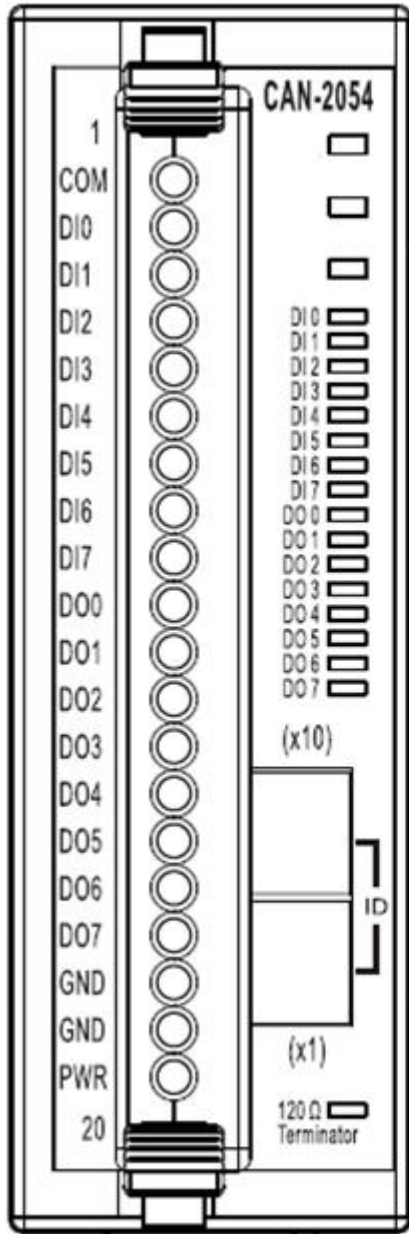
硬體規格

CAN 介面	
CANopen 規範	CiA DS-301 v4.02, DS-401 v2.1
站號 ID	旋鈕設定 1~99
通訊速率 (bps)	10k, 20k, 50, 125k, 250k, 500k, 800k, 1M
錯誤控制	節點守衛(Node Guarding)協定和心跳產生事件(Heartbeat)協定
終端電阻	指撥開關設定 120 Ω 終端電阻
接頭	5 針螺絲端子 (CAN_GND, CAN_L, CAN_SHLD, CAN_H, CAN_V+)
數位輸入	
通道數	8 匯端或源端 (Sink/Source)
On 電壓準位	3.5 ~ 30 V _{DC}
OFF 電壓準位	< 1V _{DC}
反應時間	至少 250 us
ESD 防護	接觸, +/-4 kV
數位輸出	
通道數	8 匯端 (Sink)
負載電壓	5 ~ 30 V _{DC}
負載電流	最大每通道 700mA
電源	
輸入範圍	+10 ~ +30 V _{DC}
環境	
操作溫度	-25 ~ 75 °C
濕度	相對溼度 10 ~ 90% 無結露

有關更多 CAN-2054C 的相關資訊，請參訪公司網站：

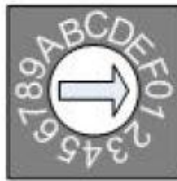
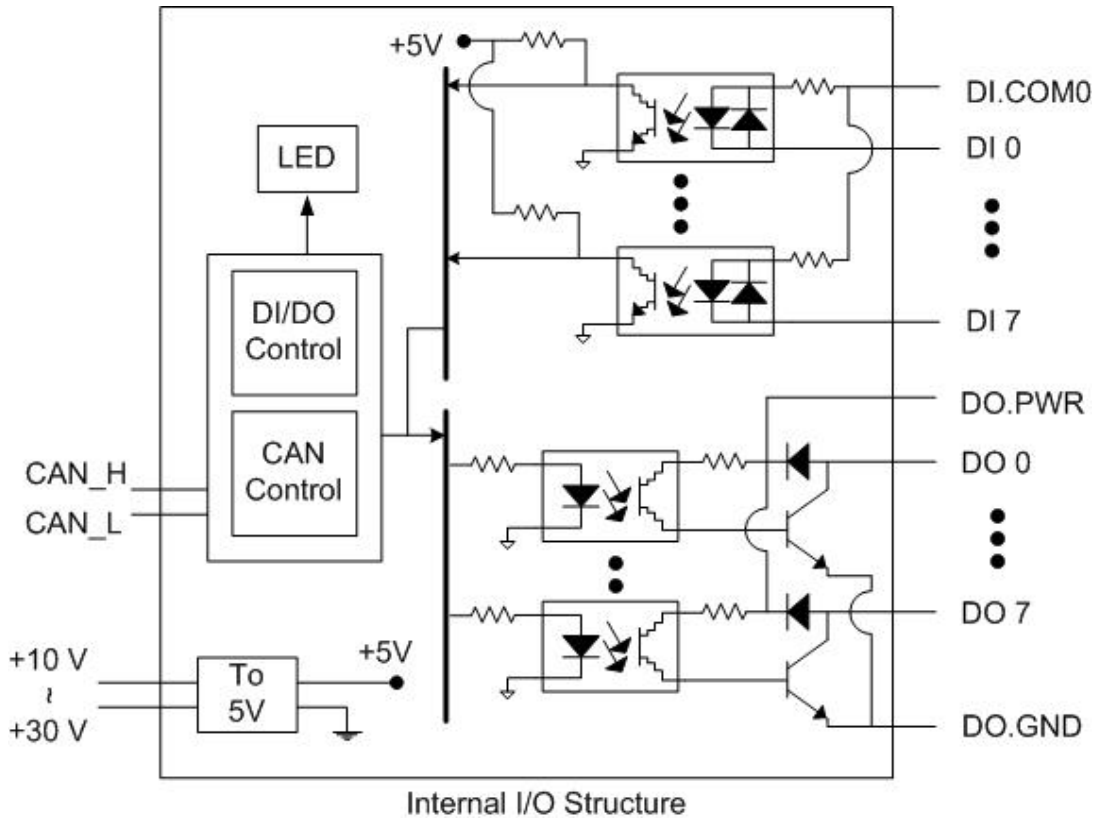
http://www.icpdas.com/products/Remote_IO/can_bus/can-2054c.htm

CAN-2054C 接腳對映圖



Terminal No.	Pin Assignment
01	DI.COM
02	DI.0
03	DI.1
04	DI.2
05	DI.3
06	DI.4
07	DI.5
08	DI.6
09	DI.7
10	DO.0
11	DO.1
12	DO.2
13	DO.3
14	DO.4
15	DO.5
16	DO.6
17	DO.7
18	DO.GND
19	DO.GND
20	DO.PWR

CAN-2054C 內部 I/O 結構圖

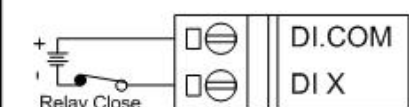
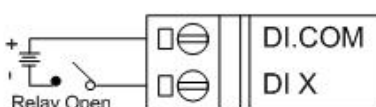
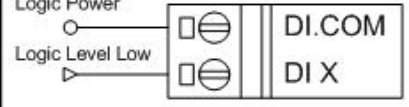
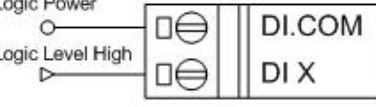
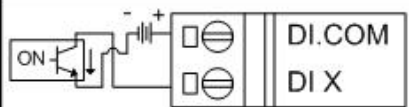
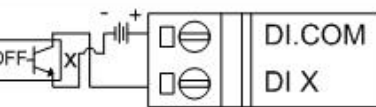
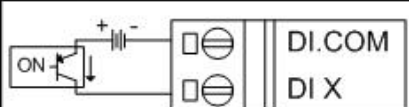
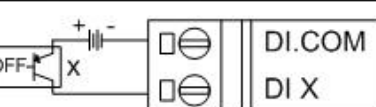


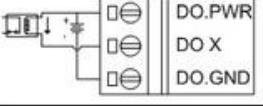
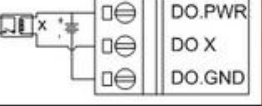
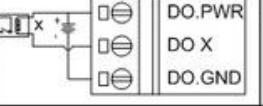
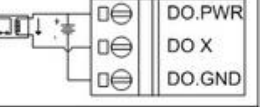

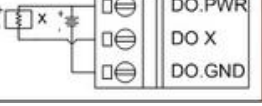
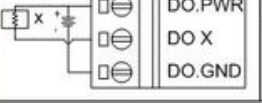
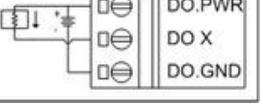
Baud rate rotary switch

旋鈕的數值	鮑率 (k BPS)
0	10
1	20
2	50
3	125
4	250
5	500
6	800
7	1000

鮑率與旋鈕的數值

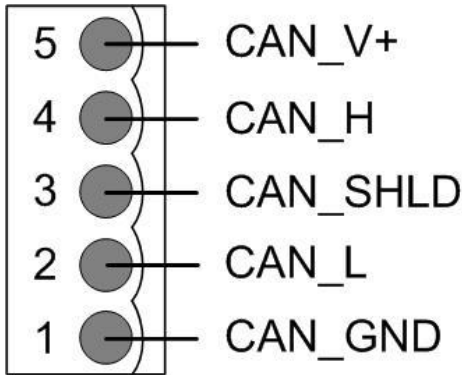
CAN-2054C 接線方式

Module Name	CAN-2054C / CAN-2054D	
Input Type	ON State LED ON Readback as 1	OFF State LED OFF Readback as 0
Relay Contact	Relay On	Relay Off
		
TTL/CMOS Logic	Voltage > 3.5 V	Voltage < 1 V
	Logic Power Logic Level Low 	Logic Power Logic Level High 
NPN Output	Open Collector On	Open Collector Off
		
PNP Output	Open Collector On	Open Collector Off
		

Module Name	CAN-2054D		CAN-2054C	
Output Type	ON State LED ON Readback as 1	OFF State LED OFF Readback as 0	ON State LED ON Readback as 1	OFF State LED OFF Readback as 0
Drive Relay	Relay On	Relay Off	Relay Off	Relay On
				
Resistance Load				

注意:當輸入來源為電流時，需外接 125 歐姆電阻。

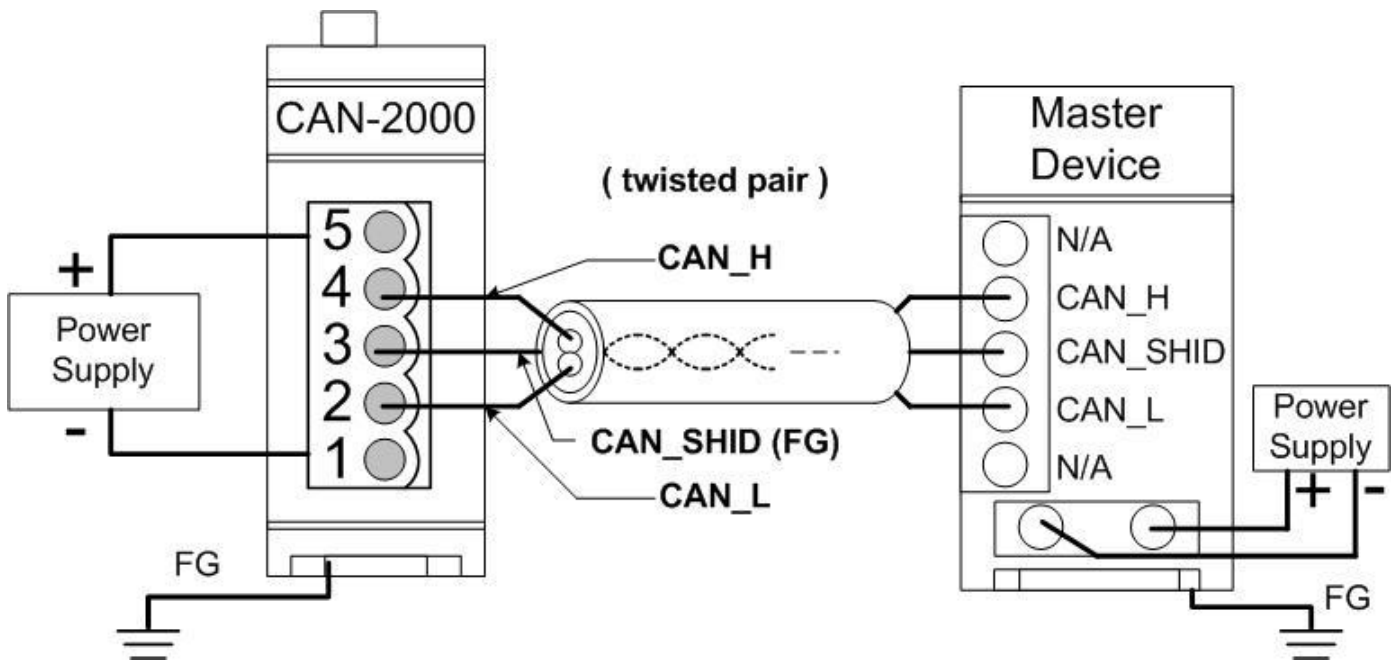
CAN-2054C CAN Bus 接線方式



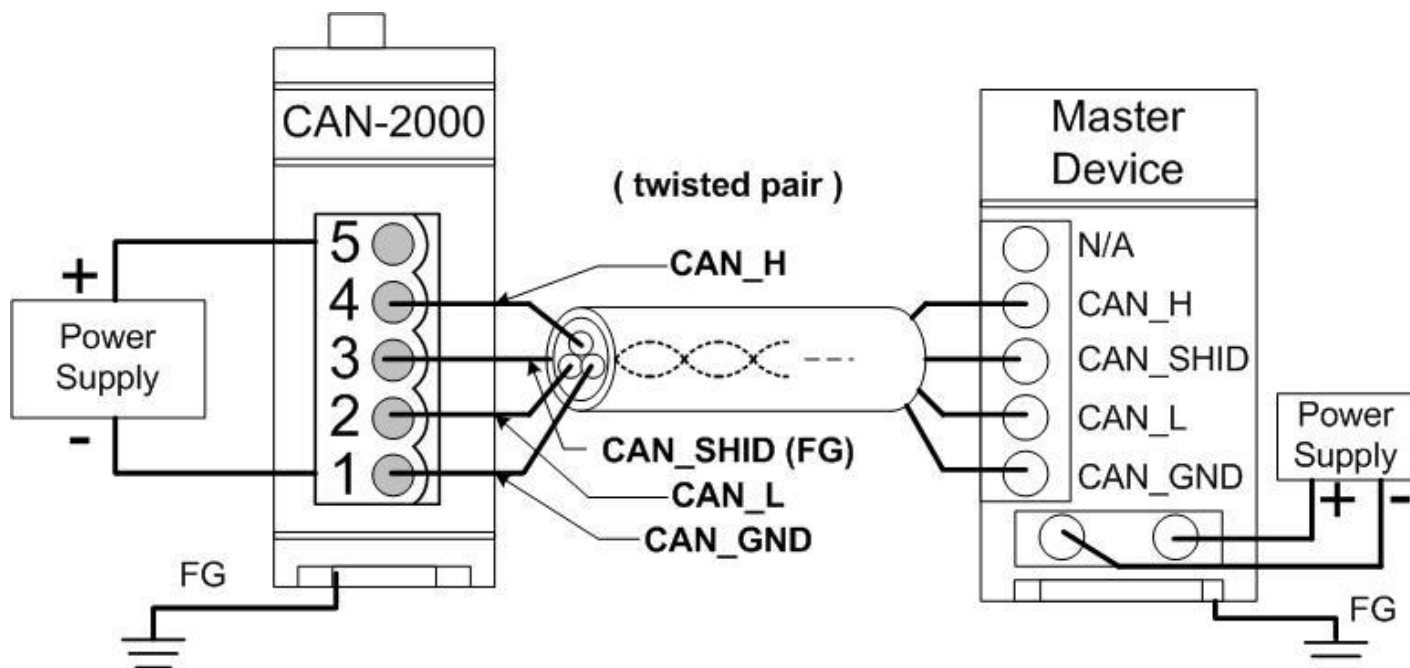
腳位	信號線	描述
5	CAN_V+	CAN 總線正電源
4	CAN_H	CAN 總線信號，High
3	CAN_SHLD	CAN 總線隔離(大地接地)
2	CAN_L	CAN 總線信號，Low
1	CAN_GND	CAN 總線接地

* CAN_SHID (FG) 為選擇性接腳。

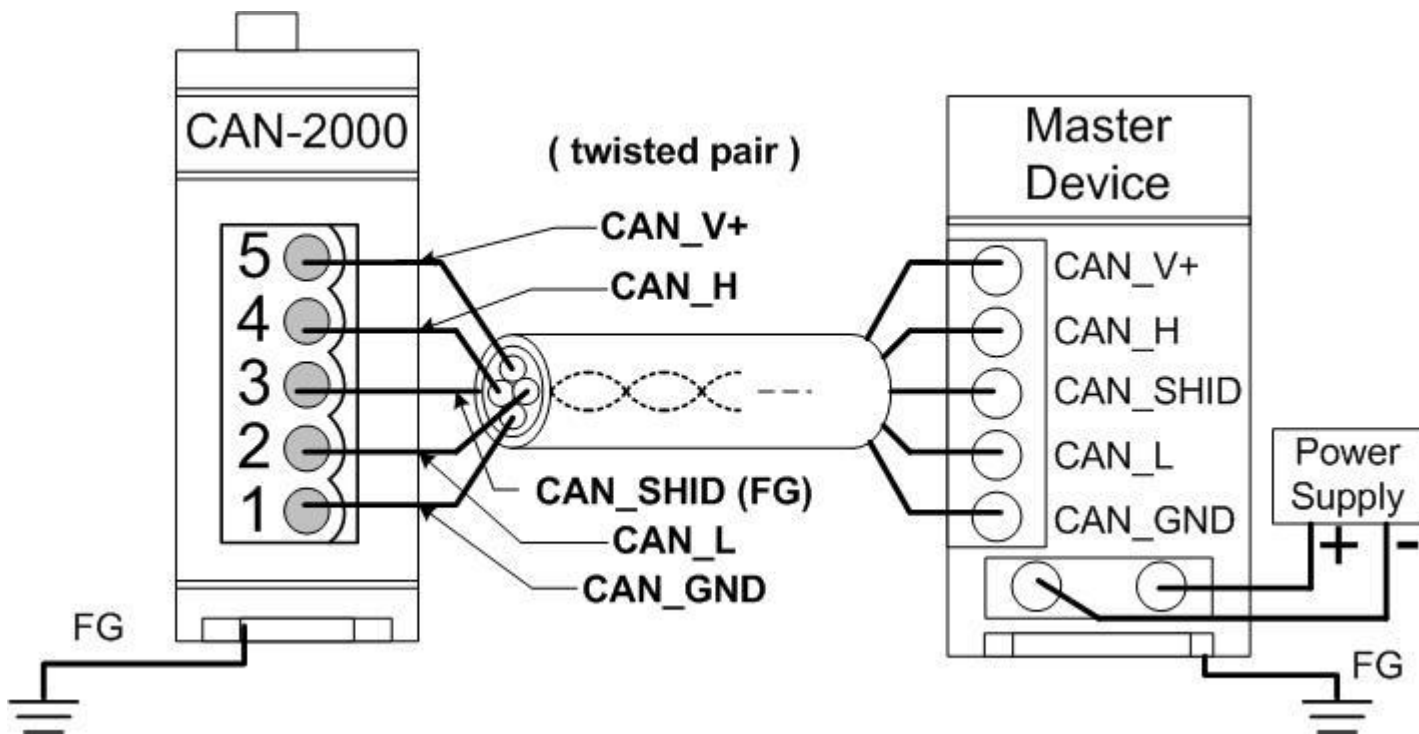
兩線式連接方式



三線式連接方式

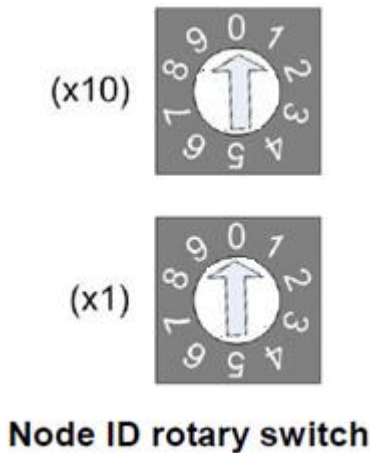


四線式連接方式 (CAN-2000 模組是透過主站設備進行供電)

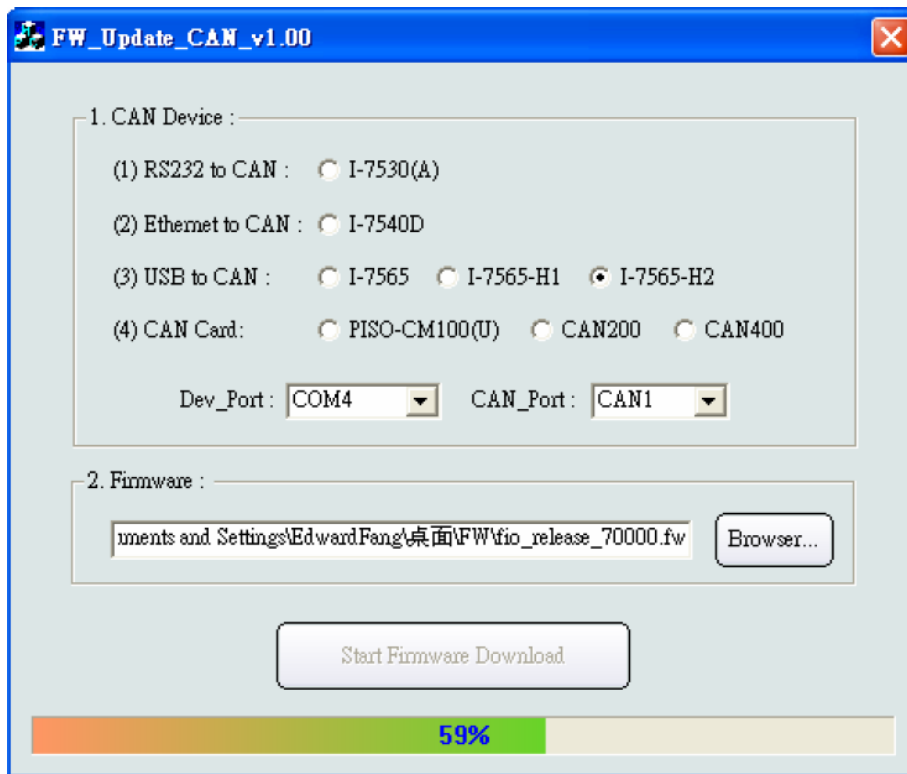


CAN-2054C 韌體更新

步驟 1 – 將模組設定為 “Bootloader” 模式(將節點 ID 設為 00)，然後上電開機。



步驟 2 – 執行 FW_Update_CAN 工具程式



(FW_Update_CAN Utility)

[1] CAN 設備:

以下是泓格科技有支援使用FW_Update_CAN 工具軟體來更新韌體的CAN設備列表。

- (1) RS232 to CAN : I-7530
- (2) 乙太網轉CAN : I-7540D
- (3) USB轉CAN : I-7565, I-7565-H1, I-7565-H2
- (4) CAN卡: PISO-CM100(U),
PISO-/PCM-/PEX-CAN200 / CAN400

更新韌體前，使用者需要先進行以下的設定:

- (1) 選擇CAN的硬體種類
- (2) 設定Dev_Port或是Board_ID
- (3) 設定"CAN_Port"

[2] 下載韌體 :

- (1) 點擊 "**Browser...**" 按鈕來選擇韌體can_2054c_xx.fw.
- (2) 點擊 "**Start Firmware Update**" 按鈕開始進行韌體更新。更新進度會顯示在下方的進度條中。韌體更新完畢後，會出現下方如"**Firmware Update Success !!**"的訊息。



CAN-2054C 韌體下載:

ftp://ftp.icpdas.com/pub/cd/fieldbus_cd/canopen/slave/can-2000c/can-2054c/

FW_Update_CAN 工具程式下載:

ftp://ftp.icpdas.com/pub/cd/fieldbus_cd/canopen/slave/can-2000c/tools/