
CANopen 從端設備

CAN-2054C

使用手冊

保固條款

所有由泓格科技製造的產品，泓格科技皆提供對產品本身的一年保固，保固期由本公司交貨給原始訂購者的當天開始起算。

注意事項

泓格科技不對因使用本產品所引起的損害作任何的擔保，並保留在未公告的前提下，對本文件隨時進行修訂的權利。由泓格科技提供的這份文件被認定是正確且可信賴的，然而，泓格科技並不對這份文件的使用作任何的擔保，也不對因為使用這份文件所引起的違反專利或對第三方的侵權負任何責任。

版權

本文件於 2009 年首次發佈，版權屬泓格科技股份有限公司所有，泓格科技保留對這份文件的所有相關權利。

商標

ICP DAS 為泓格科技所註冊，並可提供其他被授權的公司使用。

目錄

1.	介紹.....	- 3 -
1.1	概述.....	- 3 -
1.2	硬體規格.....	- 4 -
1.3	產品特色.....	- 5 -
1.4	應用.....	- 5 -
2.	硬體.....	- 6 -
2.1	架構.....	- 6 -
2.2	節點 ID 旋鈕及鮑率旋鈕	- 7 -
2.3	I/O 成對傳輸模式	- 8 -
2.4	指示燈說明	- 10 -
2.5	腳位分配.....	- 11 -
2.6	接線方式.....	- 12 -
3.	系統.....	- 13 -
3.1	物件字典.....	- 13 -
3.2	儲存與恢復物件	- 16 -
3.3	應用物件.....	- 17 -
3.4	默認 PDO 映射.....	- 21 -

1. 介紹

1.1 概述

CANopen 是一種基於智能領域匯流排(intelligent field bus，如 CAN bus)的通訊協定，被用來發展具備高度彈性組態能力的標準嵌入式系統，例如工業機械控制、車輛控制系統、工廠自動化、醫療設備控制、遠端資料蒐集、環境監控及包裝機控制等。

CAN-2054C 模組是 CANopen 的從端模組，遵循著 CiA DS-301 v4.02 及 DS-401 v2.1 的規範。藉由使用標準 CANopen 協議，容易地訪問數位 I/O 狀態並設定配置。CAN-2054C 已經通過 CiA 的 CANopen 一致性測試的驗證，因此，提供的 EDS 檔案對於任何其他標準的 CANopen 主端都是符合標準的。CAN-2054C 具有 8 個絕緣匯端(Sink)/源端(source)輸入通道，及 8 個絕緣匯端(Sink)輸出通道，這使模組能夠進行多種不同的應用，例如 PNP, NPN, TTL, 繼電器觸點等。結合泓格科技的 CANopen 主站，您可以快速建構一個符合您訴求的 CANopen 網絡。



圖 1-1

1.2 硬體規格

數位輸出：

- 輸出通道：8 個匯端(Sink)
- DO 負載電壓：+5 ~ +30 VDC
- 負載電流：最大每通道 700 mA
- 輸出類型：開集(open-collector)
- 隔離：3750 Vrms
- 反應時間：DO 訊息到訊號上升緣：55 μ s
DO 訊息到訊號下降緣：170 μ s
- ESD 保護：每個通道接觸 4KV 靜電防護

數位輸入：

- 輸入通道：8 個匯端或源端(Sink / source)
- ON 電壓準位：+3.5 ~ +30 VDC
- OFF 電壓準位：+1VDC Max
- 輸入阻抗：3 k Ω , 0.3 W
- 隔離：3750 Vrms
- 響應時間：訊號上升緣到 DI 回應：75 μ s
訊號下降緣到 DI 回應：180 μ s
- ESD 保護：每個通道接觸 4KV 靜電防護

其他：

- CANopen 狀態指示燈：PWR / RUN / ERR 共 3 個
- 終端電阻：使用指撥開關設定與 1 個指示燈
- DI 指示燈：8 個數位輸入指示燈
- DO 指示燈：8 個數位輸出指示燈
- 電源輸入範圍：+10 ~ +30 V_{DC}
- 功耗：1.5 W
- 操作溫度：-25 ~ 75 °C
- 儲存溫度：-40 ~ +80 °C
- 濕度：相對濕度 5 ~ 95 %，無結露
- 尺寸：32.5 mm x 110 mm x 102 mm (寬 x 長 x 高)

1.3 產品特色

- 標準的 CANopen 通用 I/O 從端設備
- CANopen 版本：DS-301，V4.02
- 設備配置：DSP-401，V2.1
- 支援 I/O 成對傳輸機制
- 提供常態 / 極性的 8 個 DI 通道及 8 個 DO 通道
- 傳輸速率(bps)：10 k, 20 k, 50 k, 125 k, 250 k, 500 k, 800 k, 1 M
- CANopen 從站站號最多高達 99 個
- 設置節點 ID 0，作為韌體更新用。(於版本 1.50-20111227 之後)
 - 韌體更新工具：I-7530 系列、I-7540D 系列、I-7565 系列，PISO-CM100 系列和 PISO-CAN 系列。
- 支援 NMT，PDO，SDO，EMCY，SYNC，守衛和心跳協定
- 通過 CANopen 一致性測試的驗證
- 提供給 CANopen 主端介面的 EDS 檔案

1.4 應用

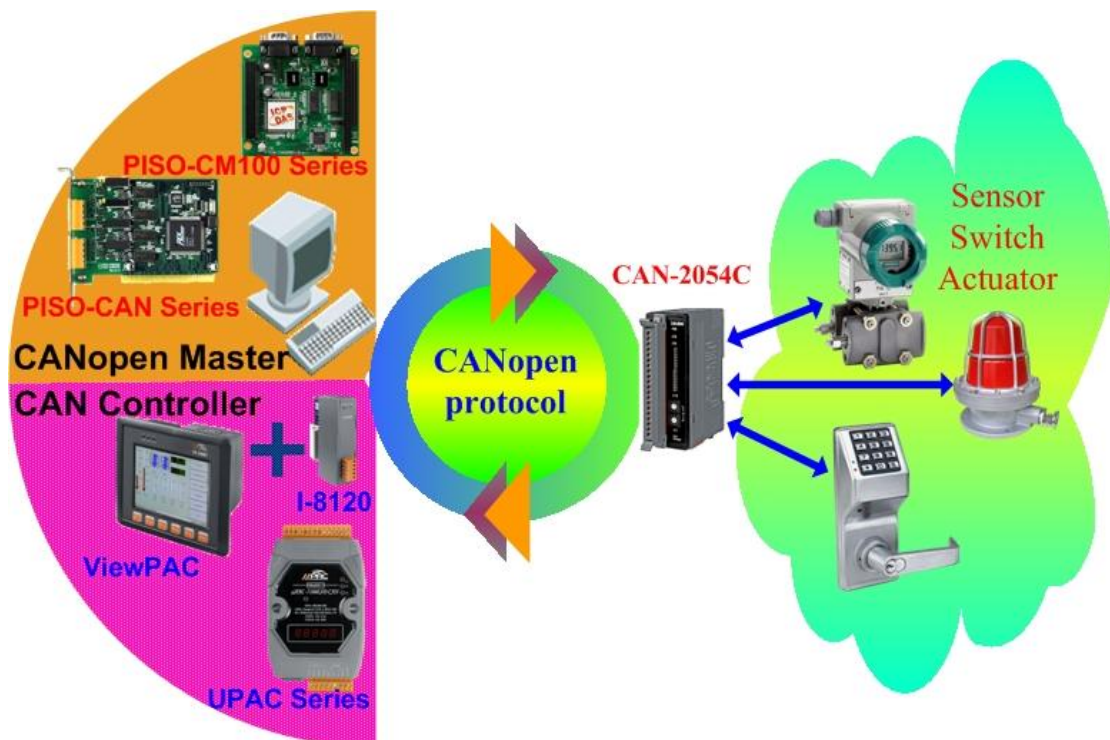


圖 1-2 應用架構

2. 硬體

2.1 架構

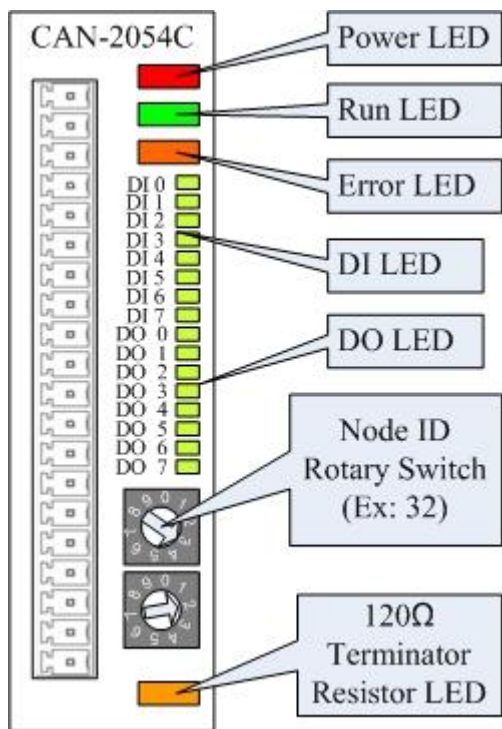


圖 2-1 (頂視圖)

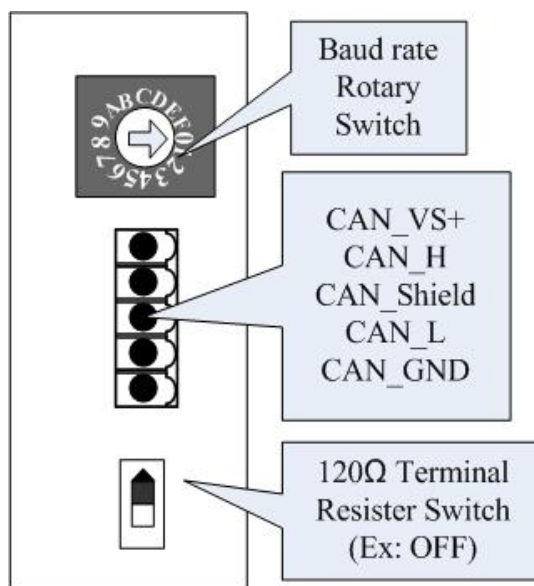


圖 2-2 (底視圖)

2.2 節點 ID 旋鈕及鮑率旋鈕

下面兩顆旋鈕是用來調整 CAN-2054C 模組的節點 ID。其中上面的旋鈕代表節點 ID 十位數的部份，而下面的旋鈕則是代表節點 ID 個位數的部份。

以下圖為例，此模組的節點 ID 就是 32。

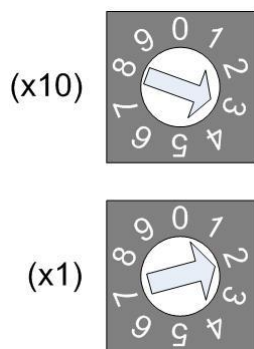


圖 2-3 節點 ID 旋鈕

下面的旋鈕是用來調整 CAN-2054C 模組的鮑率。鮑率旋鈕數值 0~7 是常態的 CANopen 模式，數值 8~F 是 I/O 成對傳輸模式，關於 I/O 成對傳輸模式詳情請見 2.3 節。鮑率旋鈕所指的數值與實際鮑率的對應關係請參照下表：



圖 2-4 鮑率旋鈕

旋鈕的數值	I/O 成對傳輸模式的旋鈕數值	鮑率(k bps)
0	8	10
1	9	20
2	A	50
3	B	125
4	C	250
5	D	500
6	E	800
7	F	1000

表 2-1 鮑率與旋鈕開關

2.3 I/O 成對傳輸模式

CAN-2054C 模組提供了 I/O 成對傳輸功能，在使用此功能之前，你需要準備一個 CAN-2054C 模組，以及一個 8 位元的 DO 和 8 位元的 CAN DI-2000 系列模組(如 CAN-2054C)。當此功能使用時，其中一個 CAN-2054C 的 DI 通道和另一個 CAN-2054C 的 DO 通道會彼此映射。也就是說，當 CAN-2054C 的 DI 通道獲得 ON 信號時，另一個 CAN-2054C 相應的 DO 通道將會打開。

當您完成這兩個 CAN-2054C 通過 CAN 總線的連接，您需要將這兩個模組的鮑率旋鈕設置為 0x8~0xF，並使用它們的特殊規則來設置節點 ID。將一個模組的節點 ID 設置為奇數，並將另一個模組的節點 ID 設置為前者的數值加一。因此，它們是一對的，如下圖所示：

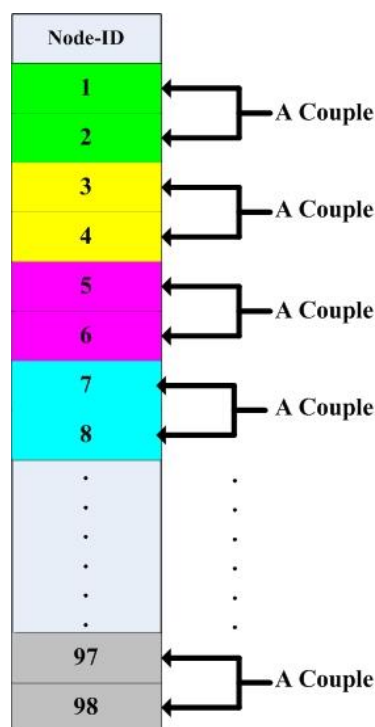


圖 2-5 成對傳輸功能架構

舉例來說，使用者使用兩個 CAN-2054C 進行 I/O 成對傳輸，其架構如下：

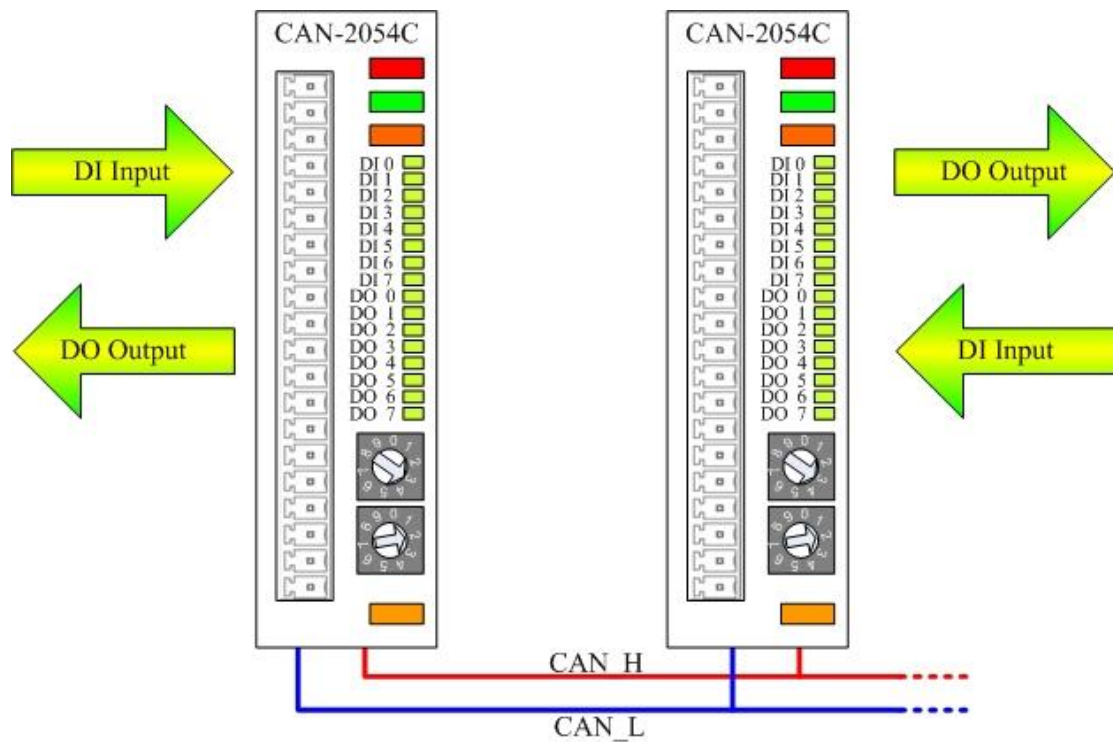


圖 2-6 成對傳輸接線方式

這兩個 CAN-2054C 的節點 ID 分別是 1 和 2，兩者的鮑率旋鈕均被選擇為“D”，I/O 成對傳輸模式的 CANopen 鮑率為 500kbps，這兩個模組將自動進入運行狀態。

當其中一個 CAN2054C 的 DI 模組接收到 DI 的信號，另一個 CAN-2054C 的 DO 模組將會在相應的 DO 通道輸出信號。

2.4 指示燈說明

電源指示燈

CAN-2054C 需要 10~30 伏特的直流電壓作為電源輸入，功耗為 1.5W。正常情況下，若接線方式正確且供應的電力足夠，則紅色電源指示燈將會亮起。

運行指示燈

運行指示燈表示 CANopen 的運行狀態，燈號的說明如下表所示。有關詳細信息，請參閱 CAN-2000C 用戶手冊中 2.3.1 節。

LED燈號	狀態	描述
不亮	未上電	電源尚未準備好
持續閃一下	停止(stopped)	裝置目前處於停止狀態
不斷閃爍	預操作 (pre-operational)	裝置目前處於預操作狀態
恆亮	操作(Operation)	裝置目前處於操作狀態

表 2-2

錯誤指示燈

錯誤指示燈表示 CANopen 的錯誤狀態，燈號的說明如下表所示。有關詳細信息，請參閱 CAN-2000C 用戶手冊中 2.3.2 節。

LED燈號	狀態	描述
不亮	無錯誤	裝置目前處於工作狀態
持續閃一下	已到達警告限制	至少有一個CAN 控制器的錯誤計數器，已經到達或超過警告標準。(錯誤幀的數目太多)
不斷閃爍	錯誤控制事件	發生了守衛(guard)事件(NMT從端或NMT主端)
恆亮	匯流排關閉(Bus Off)	CAN 控制器已經到達了匯流排關閉的條件。

表 2-3

終端電阻指示燈

當 120Ω 的終端電阻開關被接通時，終端電阻的指示燈號會發亮。

DO 指示燈

當 DO 指示燈亮起，表示相應的 DO 通道是正在使用的，不論 DO 通道的極性為何。(使用者可以配置物件 0x6202 來改變 DO 通道的極性，細節詳見第 3.3 節)

DI 指示燈

當 DI 指示燈亮起時，表示對應的 DI 通道接收到接通的電壓位準數位信號，不論 DI 通道的極性為何。(使用者可以配置物件 0x6002 來改變 DI 通道的極性，細節詳見第 3.3 節)

2.5 腳位分配








Terminal No.	Pin Assignment
 01	DI.COM
 02	DI0
 03	DI1
 04	DI2
 05	DI3
 06	DI4
 07	DI5
 08	DI6
 09	DI7
 10	DO0
 11	DO1
 12	DO2
 13	DO3
 14	DO4
 15	DO5
 16	DO6
 17	DO7
 18	DO.GND
 19	DO.GND
 20	DO.PWR

圖 2-7 腳位分配

2.6 接線方式

Input Type	ON State LED ON Readback as 0	OFF State LED OFF Readback as 1
Relay Contact	Relay On	Relay Off
TTL/CMOS Logic	Voltage > 3.5 V	Voltage < 1 V
NPN Output	Open Collector On	Open Collector Off
PNP Output	Open Collector On	Open Collector Off

Output Type	ON State LED ON Readback as 1	OFF State LED OFF Readback as 0
Drive Relay	Relay On	Relay Off
Resistance Load		

圖 2-8 接線方式

3. 系統

3.1 物件字典

一般通訊項目(General Communication Entries)

主索引	子索引	描述	型態	屬性	預設值
1000h	0h	裝置型態	UNSIGNED 32	唯讀	00300191h
1001h	0h	錯誤暫存器	UNSIGNED 8	唯讀	0h
1003h	0h	“預設錯誤區”子索引最大定址範圍	UNSIGNED 8	唯讀	0h
	1h	實際的錯誤 (最新的)	UNSIGNED 32	唯讀	---
	---
	5h	實際的錯誤 (最舊的)	UNSIGNED 32	唯讀	---
1005h	0h	SYNC 訊息的 COB-ID	UNSIGNED 32	可讀寫	80h
1008h	0h	製造商所定義的裝置名稱	VISIBLE_STRING	唯讀	CAN-2054C
1009h	0h	製造商所定義的硬體版本	VISIBLE_STRING	唯讀	1.2
100Ah	0h	製造商所定義的軟體版本	VISIBLE_STRING	唯讀	1.50-20111227
100Ch	0h	守衛時間	UNSIGNED 16	可讀寫	0h
100Dh	0h	生存時間係數	UNSIGNED 8	可讀寫	0h
1010h	0h	“儲存參數”子索引最大定址範圍	UNSIGNED 8	唯讀	1h
1010h	1h	儲存硬體設定參數	UNSIGNED 32	可讀寫	---
1011h	0h	“存回預設參數”子索引最大定址範圍	UNSIGNED 8	唯讀	1h
1011h	1h	存回所有預設參數(PDO 與硬體設定)	UNSIGNED 32	可讀寫	---
1014h	0h	EMCY 訊息的 COB-ID	UNSIGNED 32	可讀寫	80h+Node-ID
1017h	0h	心跳事件產生時間	UNSIGNED 16	可讀寫	0
1018h	0h	“識別物件”子索引最大定址範圍	UNSIGNED 8	唯讀	4
	1h	供應商的 ID	UNSIGNED 32	唯讀	---
	2h	產品序號	UNSIGNED 32	唯讀	---
	3h	改版版號	UNSIGNED 32	唯讀	---
	4h	序列編號	UNSIGNED 32	唯讀	---

表 3-1

SDO 通訊項目 (SDO Communication Entries)

主索引	子索引	描述	型態	屬性	預設值
1200h	0h	伺服 SDO 參數” 子索引最大定址範圍	UNSIGNED 8	唯讀	2
	1h	RxSDO 的 COB-ID ^o (用戶端到伺服端)	UNSIGNED 32	唯讀	600h+Node-ID
	2h	TxSDO 的 COB-ID ^o (伺服端到用戶端)	UNSIGNED 32	唯讀	580h+Node-ID

表 3-2

RxPDO 通訊項目 (RxPDO Communication Entries)

主索引	子索引	描述	型態	屬性	預設值
1400h	0h	子索引最大定址範圍	UNSIGNED 8	唯讀	2
	1h	RxPDO 的 COB-ID	UNSIGNED 32	可讀寫	200h+Node-ID
	2h	RxPDO 的傳輸型態	UNSIGNED 8	可讀寫	FFh

表 3-3

RxPDO 映射通訊項目 (RxPDO Mapping Communication Entries)

主索引	子索引	描述	型態	屬性	預設值
1600h	0h	子索引最大定址範圍	UNSIGNED 8	可讀寫	8
	1h	寫入輸出通道 0	UNSIGNED 32	可讀寫	6200 0108h

表 3-4

TxPDO 通訊項目 (TxPDO Communication Entries)

主索引	子索引	描述	型態	屬性	預設值
1800h	0h	子索引最大定址範圍	UNSIGNED 8	唯讀	5
	1h	TxPDO 的 COB-ID	UNSIGNED 32	可讀寫	180h+Node-ID
	2h	TxPDO 的傳輸型態	UNSIGNED 8	可讀寫	FFh
	3h	TxPDO 的抑制時間	UNSIGNED 16		0
	4h	此項目被保留	---	---	---
	5h	TxPDO 的事件計時器	UNSIGNED 16		0

表 3-5

TxPDO 映射通訊項目 (TxPDO Mapping Communication Entries)

主索引	子索引	描述	型態	屬性	預設值
1A00h	0h	子索引最大定址範圍	UNSIGNED 8	唯讀	1
	1h	DI 通道 0 ~ 7	UNSIGNED 32	可讀寫	6000 0108h

數位輸入功能(Digital Input Function)

主索引	子索引	描述	型態	屬性	預設值
6000h	0h	子索引最大定址範圍	UNSIGNED 8	唯讀	1
	1h	通道 0 ~ 7 的 DI 值	UNSIGNED 8	唯讀	0
6002h	0h	子索引最大定址範圍	UNSIGNED 8	唯讀	1
	1h	改變極性的 DI 通道 0~7	UNSIGNED 8	可讀寫	0
2030h	0h	子索引最大定址範圍	UNSIGNED 8	唯讀	1
	1h	DI 掃描次數設定	UNSIGNED 8	可讀寫	2

表 3-7

註: DI 掃描次數設定物件可用來去除 DI 的雜訊。透過此物件的設定可以避免一些非預期的雜訊被偵測為 DI 輸入。

數位輸出功能(Digital Output Function)

主索引	子索引	描述	型態	屬性	預設值
6200h	0h	子索引最大定址範圍	UNSIGNED 8	唯讀	1
	1h	通道 0~7 的 DO 值	UNSIGNED 8	可讀寫	0
6202h	0h	子索引最大定址範圍	UNSIGNED 8	唯讀	1
	1h	改變極性的 DO 通道 0~7	UNSIGNED 8	可讀寫	0
6206h	0h	子索引最大定址範圍	UNSIGNED 8	唯讀	2
	1h	錯誤模式的 DO 通道 0~7	UNSIGNED 8	可讀寫	0xFF
6207h	0h	輸出 8-Bit 的編號	UNSIGNED 8	唯讀	2
	1h	錯誤值的 DO 通道 0~7	UNSIGNED 8	可讀寫	0

表 3-8

開機輸出值功能 Power On Value Function

主索引	子索引	描述	型態	屬性	預設值
2010h	0h	子索引最大定址範圍	UNSIGNED 8	唯讀	1
	1h	設置通道 0~7 的 DO 開機輸出值	UNSIGNED 8	可讀寫	0

表 3-9

3.2 儲存與恢復物件

使用者可以寫輸入數值 0x65766173 至主索引 0x1010 的物件來儲存應用程序設置；或是輸入數值 0x64616F6C 至主索引 0x1011 的物件中，並重新啓動模組來讀取原廠設定。下表列出了即將被儲存或恢復的兩個對應物件，其原廠設定也如表所示：

儲存與恢復功能

主索引	子索引	功能
1010 h	1	儲存應用程序和通訊設置
1010 h	2	只儲存通訊設置
1010 h	3	只儲存應用程序設置
1011 h	1	恢復應用程序和通訊設置
1011 h	2	只恢復通訊設置
1011 h	3	只恢復應用程序設置

表 3-10

通訊設置

參照表 3-3, 3-4, 3-5, 和 3-6。

應用設置

主索引	子索引	描述	原廠設定
2010 h	1	為通道 8~15 設置數位輸出開機輸出值	0x00
6002 h	1	為通道 0~7 改變極性數位輸入	0x00
6202 h	1	為通道 0~7 改變極性數位輸出	0x00
6206 h	1	通道 0~7 的錯誤模式數位輸出	0xFF
6207 h	1	通道 0~7 的錯誤值數位輸出	0x00

表 3-11

3.3 應用物件

數位輸入模組(0x6000)

使用者可以使用主索引 0x6000 和子索引 1 的物件，來讀取一組 8-bit 的資訊。例如：假設 CAN-2054C 的節點 ID 是 1，指令如下：

11-bit COB-ID (bit)											RTR	Data Length	8-byte Data (byte)							
Func Code				Node ID									0	1	2	3	4	5	6	7
10	9	8	7	6	5	4	3	2	1	0										
1	1	0	0	0	0	0	0	0	0	1	0	8	40	00	60	01	00	00	00	

SDO client



SDO server
(CAN-2054C)

11-bit COB-ID (bit)											RTR	Data Length	8-byte Data (byte)							
Func Code				Node ID									0	1	2	3	4	5	6	7
10	9	8	7	6	5	4	3	2	1	0										
1	0	1	1	0	0	0	0	0	0	1	0	4	4F	00	60	01	0F	--	--	--

SDO client



SDO server
(CAN-2054C)

讀取主索引 0x6000 子索引 1 的物件，CAN-2054C 模組會回應數值 0x0F，其中 DI3、DI2、DI1 和 DI0 的通道是開啓的，而其餘的 DI 通道會關閉。

改變輸入極性(0x6002)

使用者可以透過設置主索引 0x6002 和子索引 1 的物件，來設置 DI 通道的極性。此物件定義了一組 8 條輸入線的極性，輸入極性可以分別反相。

1=輸入反相

0=輸入不反相

例如：假設，CAN-2054C 的節點 ID 是 1，指令如下：

11-bit COB-ID (bit)											RTR	Data Length	8-byte Data (byte)							
Func Code				Node ID									0	1	2	3	4	5	6	7
10	9	8	7	6	5	4	3	2	1	0										
1	1	0	0	0	0	0	0	0	0	1	0	8	2F	02	60	01	F0	00	00	00

SDO client



SDO server
(CAN-2054C)

11-bit COB-ID (bit)											RTR	Data Length	8-byte Data (byte)							
Func Code				Node ID									0	1	2	3	4	5	6	7
10	9	8	7	6	5	4	3	2	1	0										
1	0	1	1	0	0	0	0	0	0	1	0	4	60	02	60	01	--	--	--	--

SDO client



**SDO server
(CAN-2054C)**

把主索引 0x6002 子索引 1 的物件寫入到 0xF0，表示您將 DI0~3 的 DI 通道設置為正常狀態，DI4~7 的通道則被反相。

數位輸出模型(0x6200)

使用者可以設置一組 8 條輸出線作為資訊的字元，並將其發送到 CAN-2054C 的主索引 0x6200 子索引 1 的物件。

假設 CAN-2054C 的節點 ID 是 1，指令如下：

11-bit COB-ID (bit)											RTR	Data Length	8-byte Data (byte)							
Func Code				Node ID									0	1	2	3	4	5	6	7
10	9	8	7	6	5	4	3	2	1	0										
1	1	0	0	0	0	0	0	0	0	1	0	8	2F	00	62	01	0F	00	00	00

SDO client



**SDO server
(CAN-2054C)**

11-bit COB-ID (bit)											RTR	Data Length	8-byte Data (byte)							
Func Code				Node ID									0	1	2	3	4	5	6	7
10	9	8	7	6	5	4	3	2	1	0										
1	0	1	1	0	0	0	0	0	0	1	0	4	60	00	62	01	--	--	--	--

SDO client



**SDO server
(CAN-2054C)**

寫入數位輸出值 0x0F 到主索引 0x6200 子索引 1 的物件，您將會成功得到 CAN-2054C 的響應。

改變輸出極性(0x6202)

主索引 0x6202 與子索引 1 的物件定義了一組 8 條輸出線的極性，輸出極性能夠被個別反相。

1 = 輸出反向

0 = 輸出不反相.

例如，假設 CAN-2054C 的節點 ID 是 1，指令如下：

11-bit COB-ID (bit)											RTR	Data Length	8-byte Data (byte)							
Func Code				Node ID									0	1	2	3	4	5	6	7
10	9	8	7	6	5	4	3	2	1	0										
1	1	0	0	0	0	0	0	0	0	1	0	8	2F	02	62	01	F0	00	00	00

SDO client



**SDO server
(CAN-2054C)**

11-bit COB-ID (bit)										RTR	Data Length	8-byte Data (byte)								
Func Code				Node ID								0	1	2	3	4	5	6	7	
10	9	8	7	6	5	4	3	2	1											0
1	0	1	1	0	0	0	0	0	0	1	0	4	60	02	62	01	--	--	--	--

SDO client ← **SDO server (CAN-2054C)**

寫入數值 0xF0 到主索引 0x6202 子索引 1 的物件，表示設置 DO 通道 0~3 為常態，通道 4~7 則為反相。

錯誤模式與錯誤值(0x6206, 0x6207)

物件 0x6206 及 0x6207 被用來控制安全值；當 CAN-2054C 模組發生錯誤事件，例如節點守衛失敗(node guarding failure)時，模組將會檢查物件 0x6206 的數值。如果一些數值位元被設置為 1，回響的 DO 通道將會進入錯誤模式輸出。而錯誤模式的輸出值則與物件 0x6207 有關。

例如，假設子索引 01 在 0x6206 和 0x6207 的物件中數值分別是 0x31 和 0xF8，當錯誤事件發生時，只有 DO5、DO4、DO0 會被改變為錯誤模式輸出，因為 bit5, bit4 和 bit0 的 0x31 數值是 1；而其他的通道會維持未發生錯誤事件的狀態。bit5, bit4 和 bit0 在 0xF8 的數值分別是 1, 1 和 0，因此 DO5、DO4 和 DO0 的錯誤模式輸出值分別是運作中、有運作中和未運作。

11-bit COB-ID (bit)										RTR	Data Length	8-byte Data (byte)								
Func Code				Node ID								0	1	2	3	4	5	6	7	
10	9	8	7	6	5	4	3	2	1											0
1	1	0	0	0	0	0	0	0	0	1	0	8	2F	06	62	01	31	00	00	00

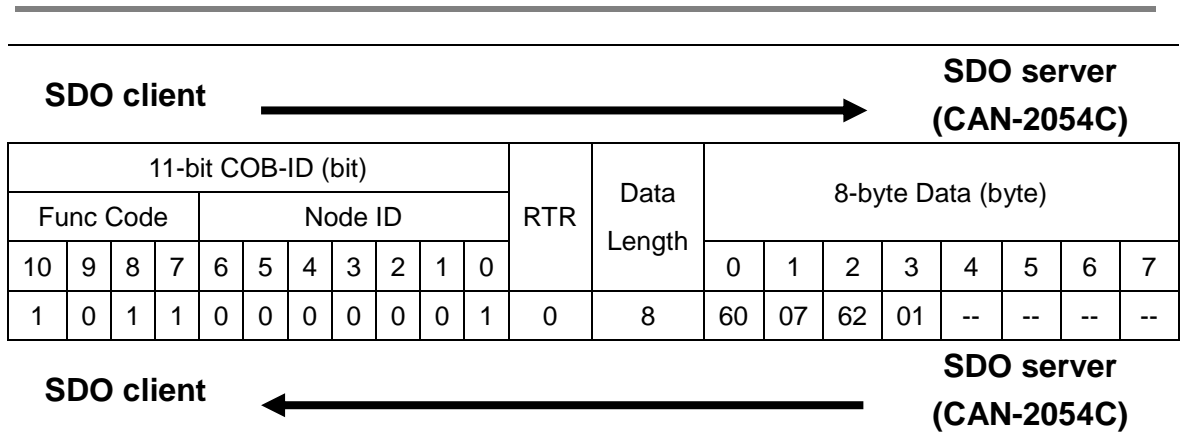
SDO client → **SDO server (CAN-2054C)**

11-bit COB-ID (bit)										RTR	Data Length	8-byte Data (byte)								
Func Code				Node ID								0	1	2	3	4	5	6	7	
10	9	8	7	6	5	4	3	2	1											0
1	0	1	1	0	0	0	0	0	0	1	0	8	60	06	62	01	--	--	--	--

SDO client ← **SDO server (CAN-2054C)**

寫入 0x31 到主索引 0x6206 與子索引 1 的物件，表示設置 DO0, DO4 和 DO5 的錯誤模式輸出模式為 0x31。

11-bit COB-ID (bit)										RTR	Data Length	8-byte Data (byte)								
Func Code				Node ID								0	1	2	3	4	5	6	7	
10	9	8	7	6	5	4	3	2	1											0
1	1	0	0	0	0	0	0	0	0	1	0	8	2F	07	62	01	F8	00	00	00

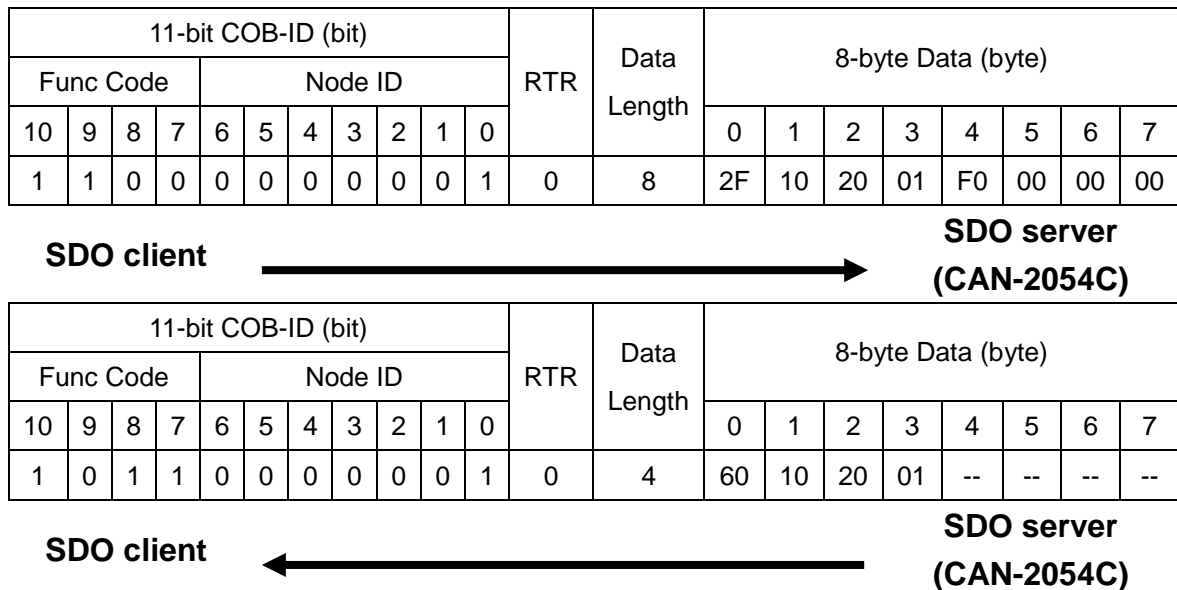


寫入 0xF8 到主索引 0x6207 子索引 1 的物件，表示設置錯誤值 0xF8 使 DO3~DO7 的錯誤模式輸出值開始運作。如果模組中存在錯誤事件，此模組將會輸出符合物件 0x6206 和 0x6207 的安全值 0x30(0x31 & 0xF8 = 0x30)。

設置開機輸出值(0x2010)

這個 0x2010 與子索引 1 的物件定義了一組 8 條輸出線的開機輸出值，開機輸出值可以被個別設置。

例如，假設 CAN-2054C 的節點 ID 是 1，指令如下：



將數值 0xF0 寫入主索引 0x2010 子索引 1 的物件，表示當 CAN-2054C 開機時，會設置 DO 通道 0~3 為 0，通道 4~7 為 1。

3.4 默認 PDO 映射

RxPDO 映射清單：

ID	Len	D 0
200h + Node-ID	1	DO 0 ~ DO 7

表 3-12 定義 RxPDO 清單

TxPDO 映射清單：

ID	Len	D 0
180h + Node-ID	1	DI 0 ~ DI 7

表 3-13 定義 TxPDO 清單