

CAN-2019C 快速安裝指南

[產品內容]



CAN-2019C



軟體工具光碟



螺絲起子
(1C016)



快速安裝指南

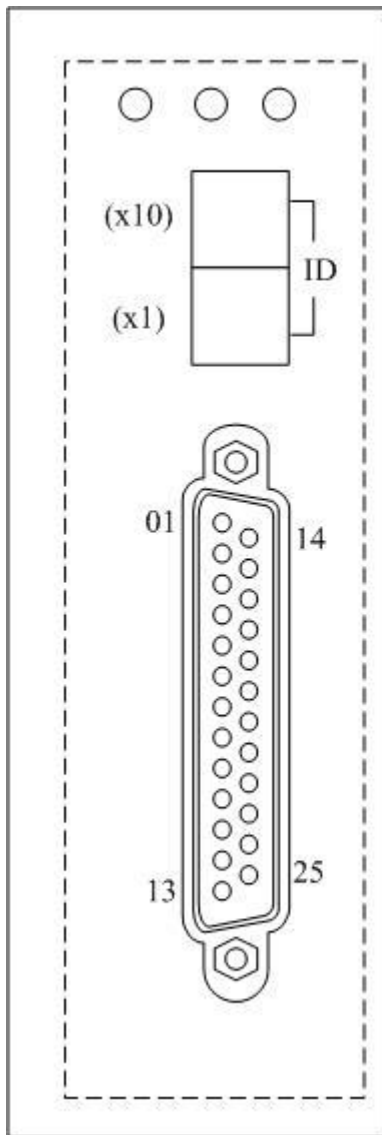
硬體規格

CAN 介面	
CANopen 規範	CiA-301 v4.02, CIA-401 v2.1
站號 ID	旋鈕設定 1~99
通訊速率 (bps)	10k, 20k, 50, 125k, 250k, 500k, 800k, 1M
錯誤控制	節點守衛(Node Guarding)協定和心跳產生事件(Heartbeat)協定
終端電阻	指撥開關設定 120 Ω 終端電阻
接頭	5 針螺絲端子 (CAN_GND, CAN_L, CAN_SHLD, CAN_H, CAN_V+)
類比輸入	
通道數	10
輸入範圍	電壓: ± 15 mV, ± 50 mV, ± 100 mV, ± 500 mV, ± 1 V, ± 2.5 V, ± 5 V, ± 10 V 電流: ± 20 mA (需外接 125Ω 電阻) 熱電耦: J, K, T, E, R, S, B, N, C type
解析度	16 位元
精確度	$\pm 0.1\%$ FSR
取樣頻率	10 Hz (Total)
過電壓保護	240 Vrms
電源	
輸入範圍	+10 ~ +30 V _{DC}
功耗	1.5 W
環境	
操作溫度	-25 ~ 75 °C
濕度	相對溼度 10 ~ 90% 無結露

有關更多 CAN-2019C 的相關資訊，請參訪公司網站:

http://www.icpdas.com/products/Remote_IO/can_bus/CAN-2019C.htm

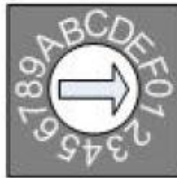
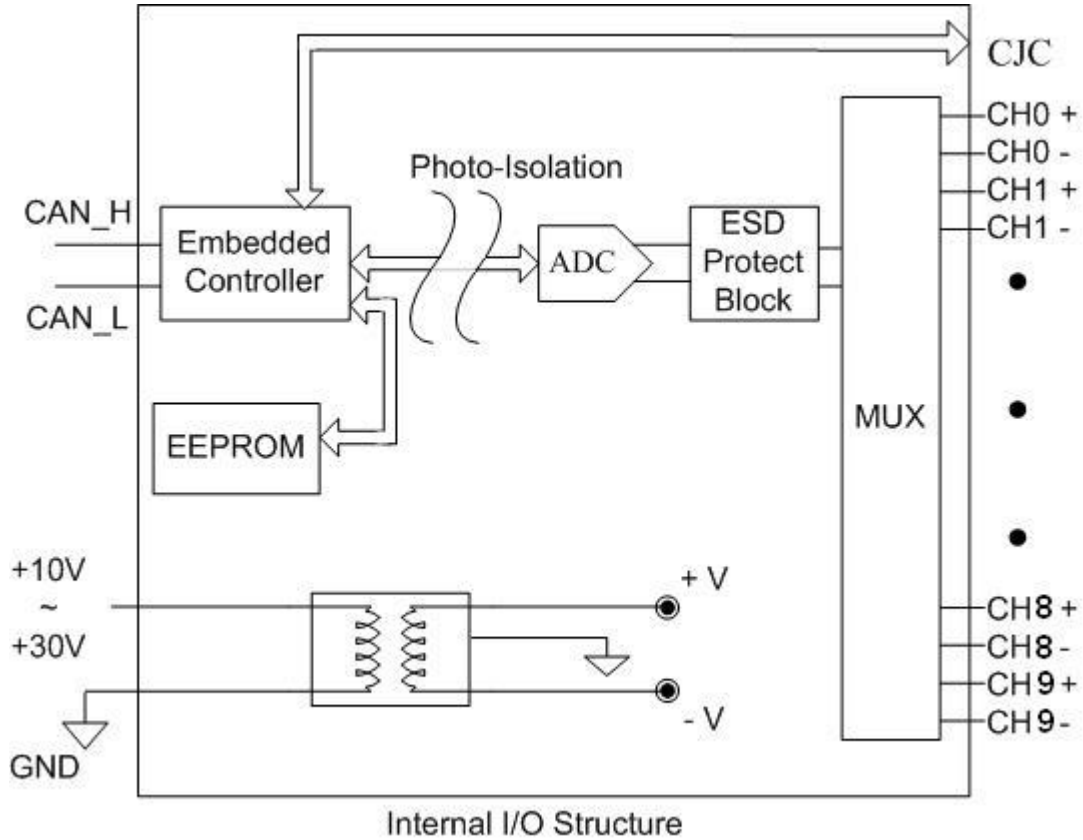
CAN-2019C 接腳對映圖



Pin Assignment Name	Terminal No.	Pin Assignment Name
+5V	01	DGND
CJC	02	CH0+
CH0-	03	CH1+
CH1-	04	CH2+
CH2-	05	CH3+
CH3-	06	CH4+
CH4-	07	CH5+
CH5-	08	CH6+
CH6-	09	CH7+
CH7-	10	CH8+
CH8-	11	CH9+
CH9-	12	AGND
AGND	13	
		Shield
		F.G.

25-pin Female D-Sub Connector

CAN-2019C 內部 I/O 結構圖

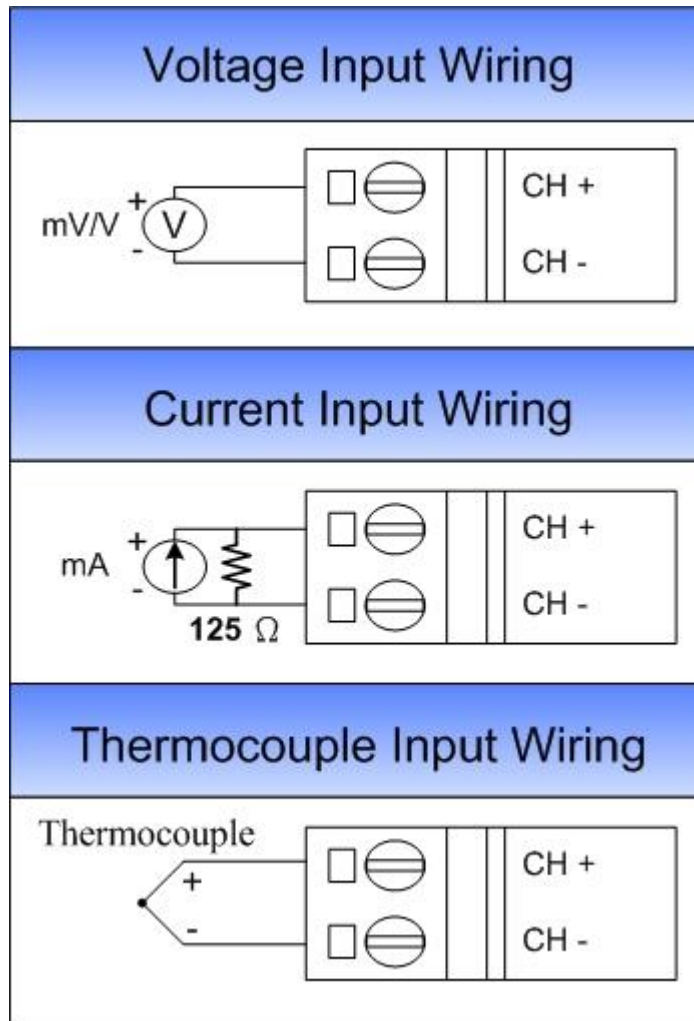


Baud rate rotary switch

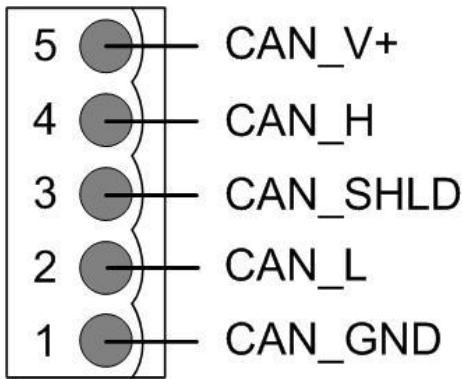
旋鈕的數值	鮑率 (k BPS)
0	10
1	20
2	50
3	125
4	250
5	500
6	800
7	1000

鮑率與旋鈕的數值

CAN-2019C 接線方式



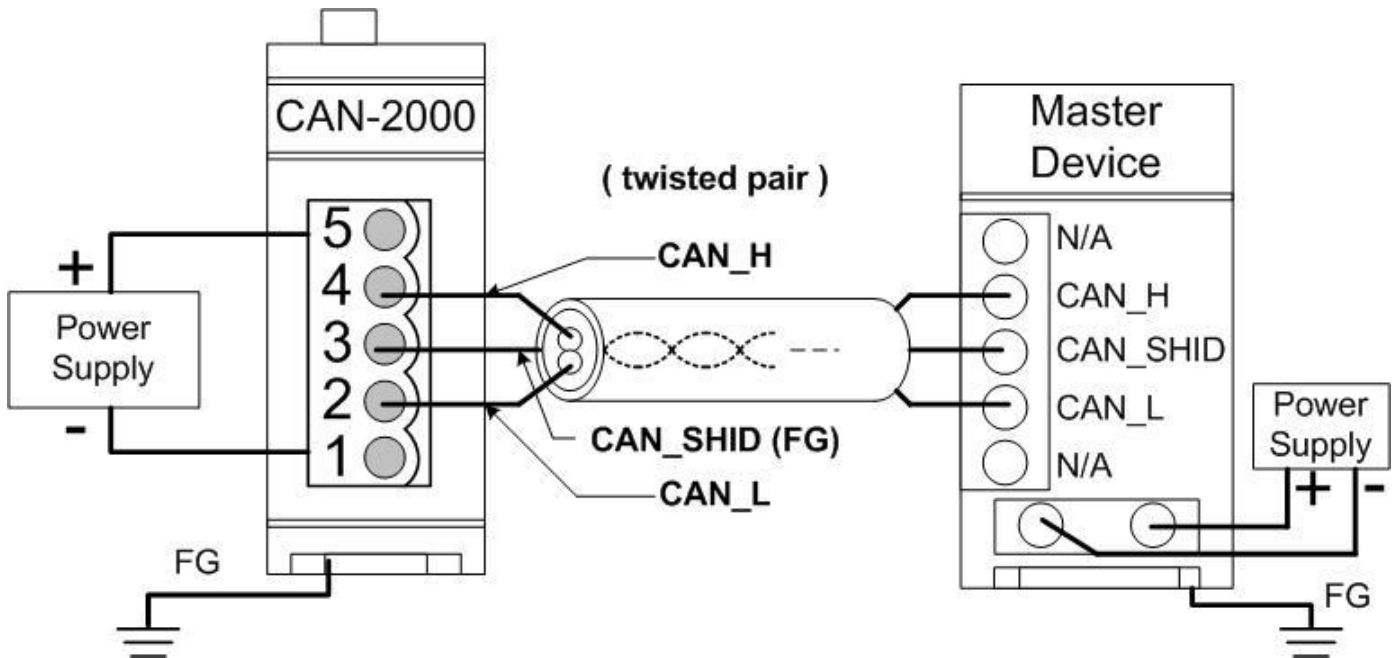
CAN-2019C CAN Bus 接線方式



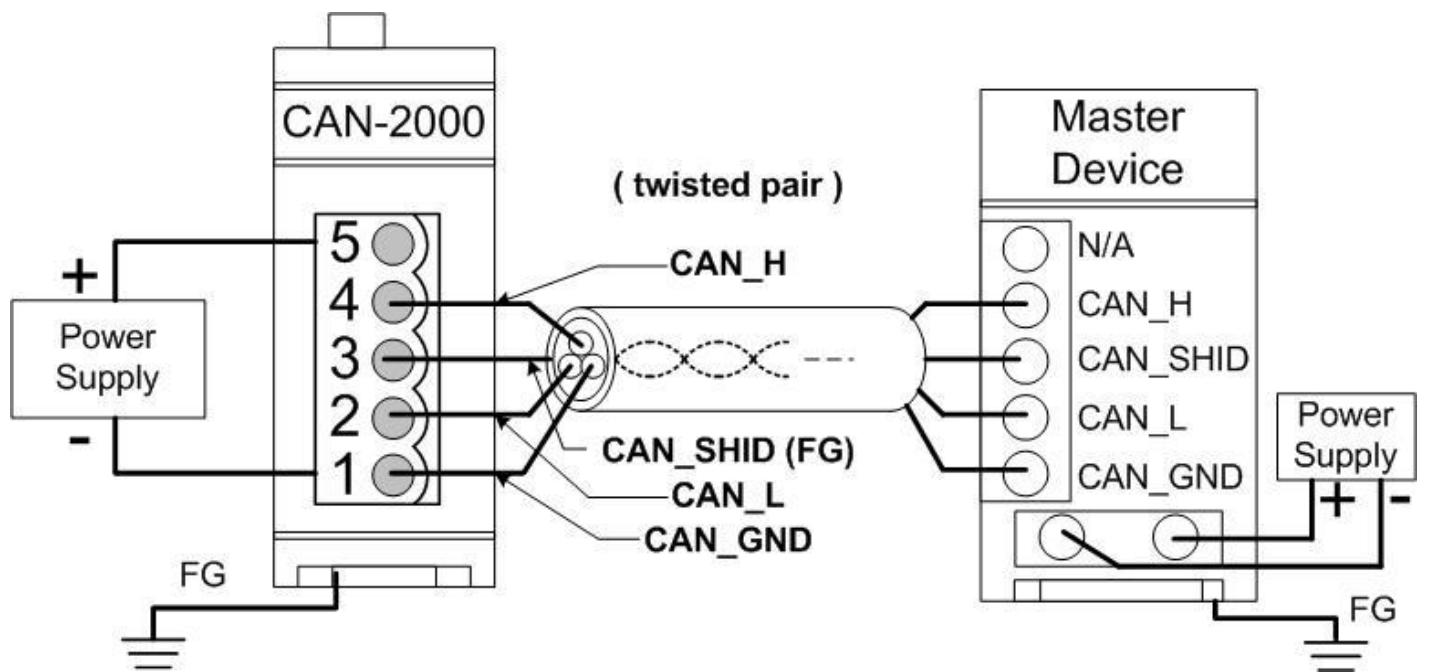
腳位	信號線	描述
5	CAN_V+	CAN 總線正電源
4	CAN_H	CAN 總線信號，High
3	CAN_SHLD	CAN 總線隔離(大地接地)
2	CAN_L	CAN 總線信號，Low
1	CAN_GND	CAN 總線接地

* CAN_SHLD (FG) 為選擇性接腳。

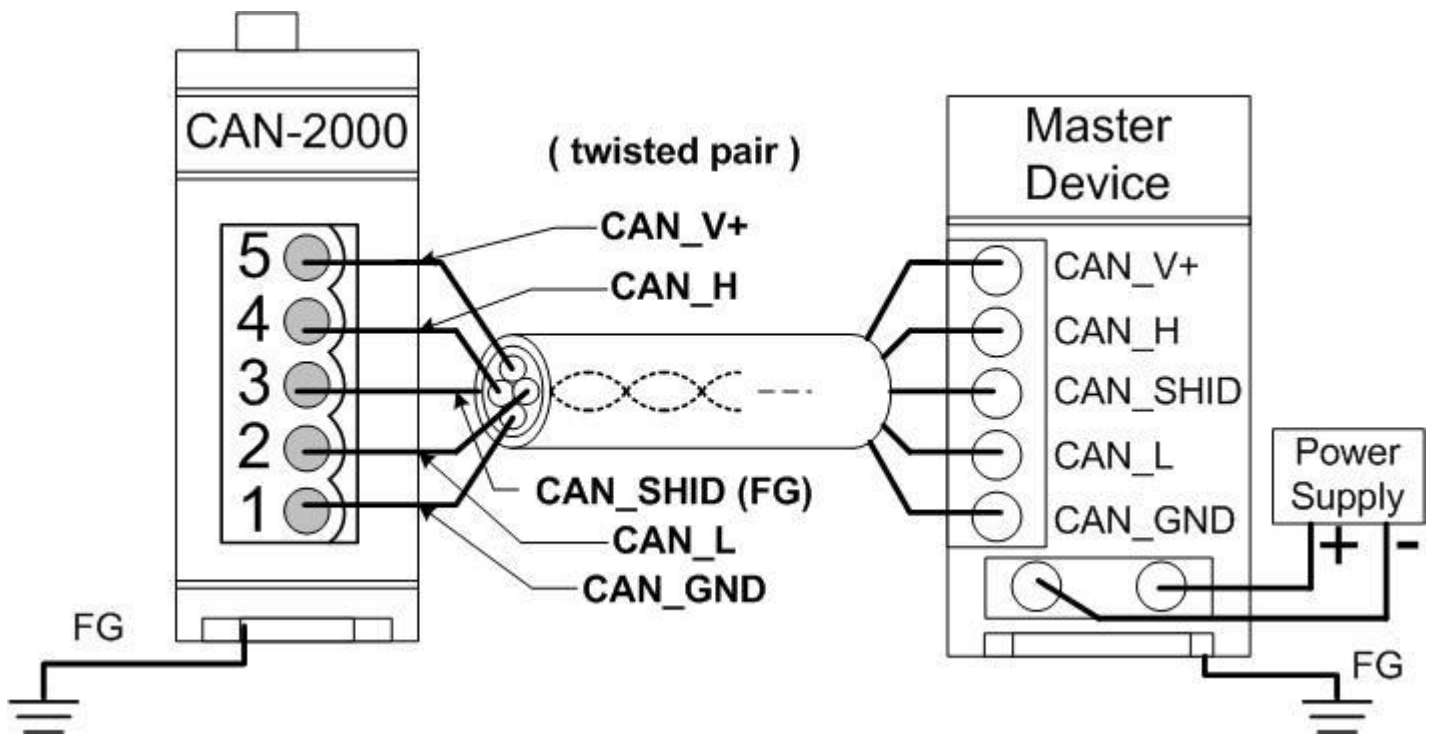
兩線式連接方式



三線式連接方式

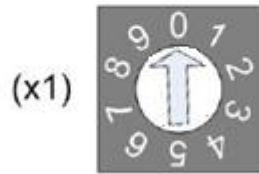
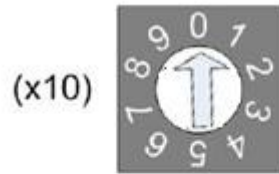


四線式連接方式 (CAN-2000 模組是透過主站設備進行供電)



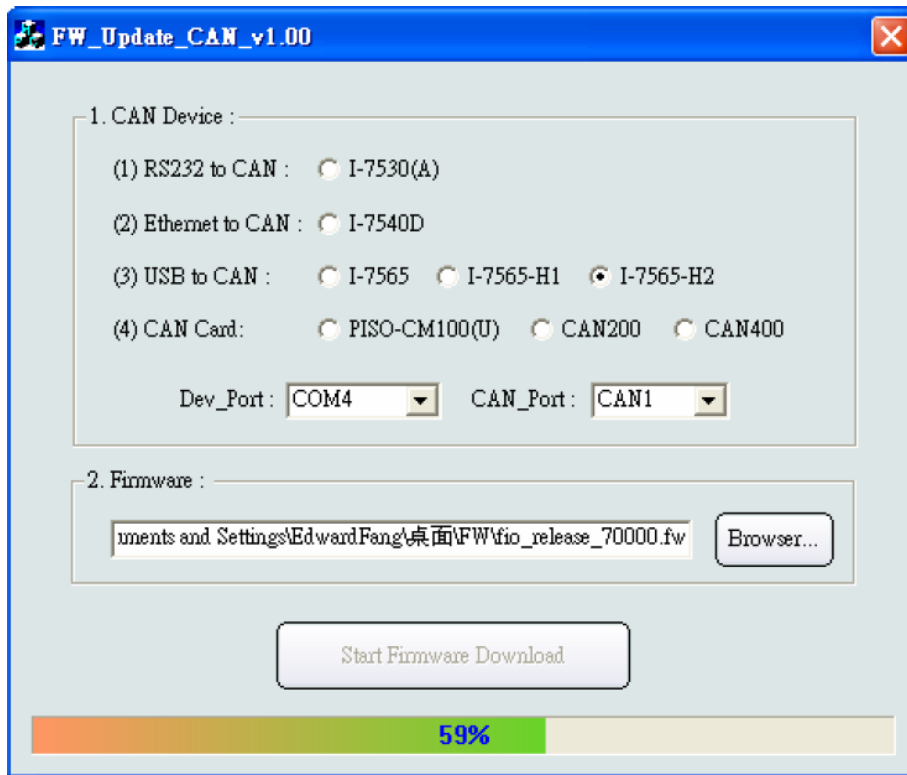
CAN-2019C 韌體更新

步驟 1 – 將模組設定為 “Bootloader” 模式(將節點 ID 設為 00，並將 Baud rate 調到 F)，然後上電開機。



Node ID rotary switch

步驟 2 – 執行 FW_Update_CAN 工具程式



(FW_Update_CAN Utility)

[1] CAN 設備:

以下是泓格科技有支援使用FW_Update_CAN 工具軟體來更新韌體的CAN設備列表。

- (1) RS232 to CAN : I-7530
- (2) 乙太網轉CAN : I-7540D
- (3) USB轉CAN : I-7565, I-7565-H1, I-7565-H2
- (4) CAN卡: PISO-CM100(U),
PISO-/PCM-/PEX-CAN200 / CAN400

更新韌體前，使用者需要先進行以下的設定:

- (1) 選擇CAN的硬體種類
- (2) 設定Dev_Port或是Board_ID
- (3) 設定"CAN_Port"

[2] 下載韌體 :

- (1) 點擊 "**Browser...**" 按鈕來選擇韌體can_2019c_xx.fw.
- (2) 點擊 "**Start Firmware Update**" 按鈕開始進行韌體更新。更新進度會顯示在下方的進度條中。韌體更新完畢後，會出現下方如"Firmware Update Success !!"的訊息。



CAN-2019C 韌體下載:

ftp://ftp.icpdas.com/pub/cd/fieldbus_cd/canopen/slave/can-2000c/CAN-2019C/

FW_Update_CAN 工具程式下載:

ftp://ftp.icpdas.com/pub/cd/fieldbus_cd/canopen/slave/can-2000c/tools/