



I-7565M-HS

快速上手指南

v1.0.1, 2018 年 12 月

產品內容

除了本『快速上手指南』外，此產品內容還包括以下配件：



I-7565M-HS	螺絲起子(1C016)	USB 纜線 (CA-USB15)
------------	-------------	----------------------

參考資訊

- I-7565M-HS 使用手冊

http://ftp.icpdas.com/pub/cd/fieldbus_cd/can/converter/i-7565m-hs/manual

- I-7565M-HS 產品網頁

http://www.icpdas.com/root/product/solutions/industrial_communication/fieldbus/can_bus/converter/i-7565m-hs.html

- ICP DAS 網站

<http://www.icpdas.com/>

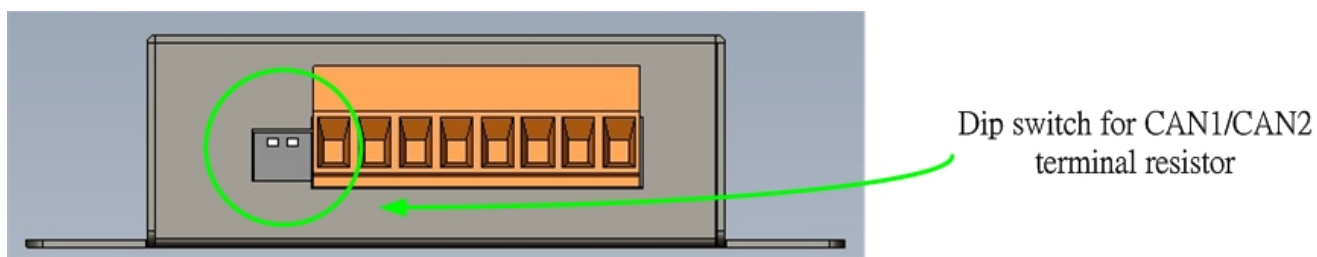
1 模組安裝

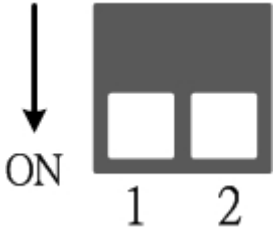
在開始使用 I-7565M-HS 模組時，使用者需執行下列安裝步驟。

步驟 1: 準備一個 I-7565M-HS 模組

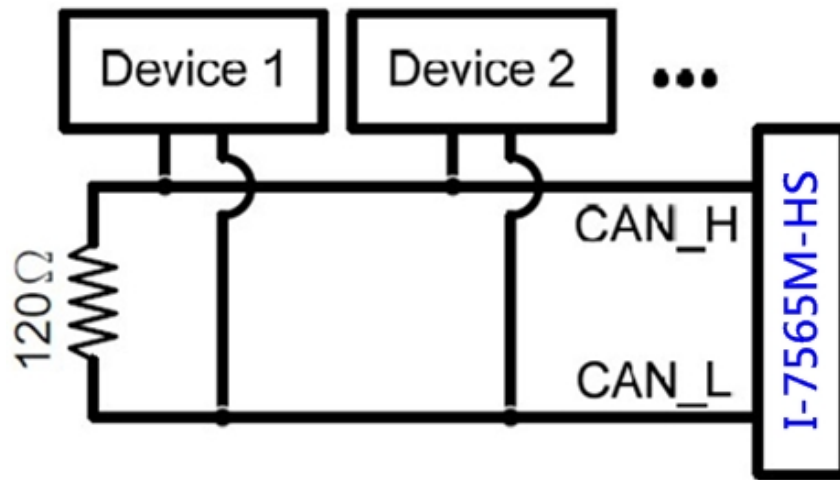
步驟 2: 確認 CAN 端是否需要使用終端電阻

檢查應用架構並確認模組的 CAN 端是否需要啟用終端電阻。請依照下圖來調整終端電阻的設定。

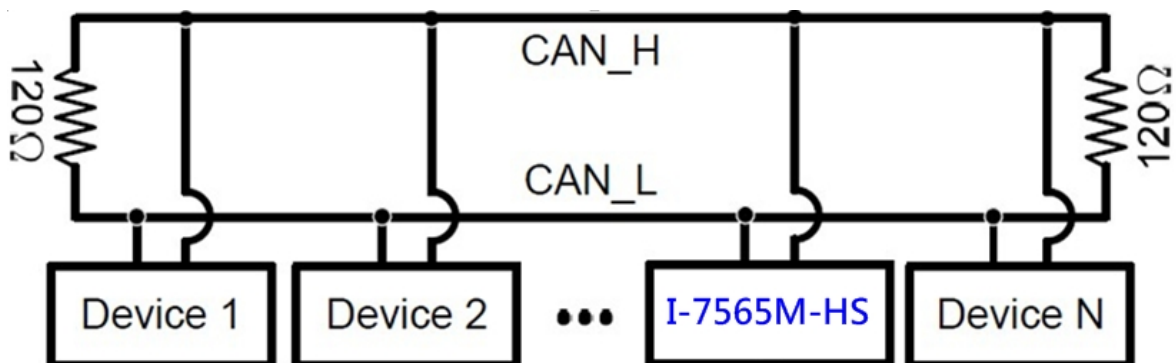


	開關位址	描述
	1	ON: 啟用 CAN1 終端電阻 (預設) OFF: 停用 CAN1 終端電阻
	2	ON: 啟用 CAN2 終端電阻 (預設) OFF: 停用 CAN2 終端電阻

一般來說，如果您的應用架構如下，我們建議您啟用終端電阻。

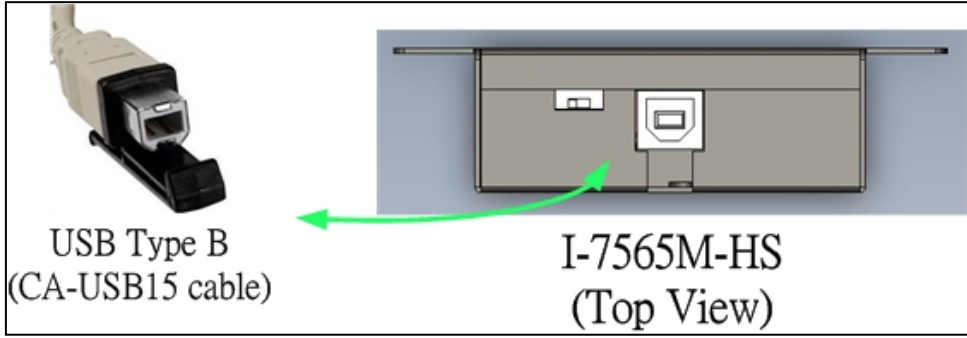
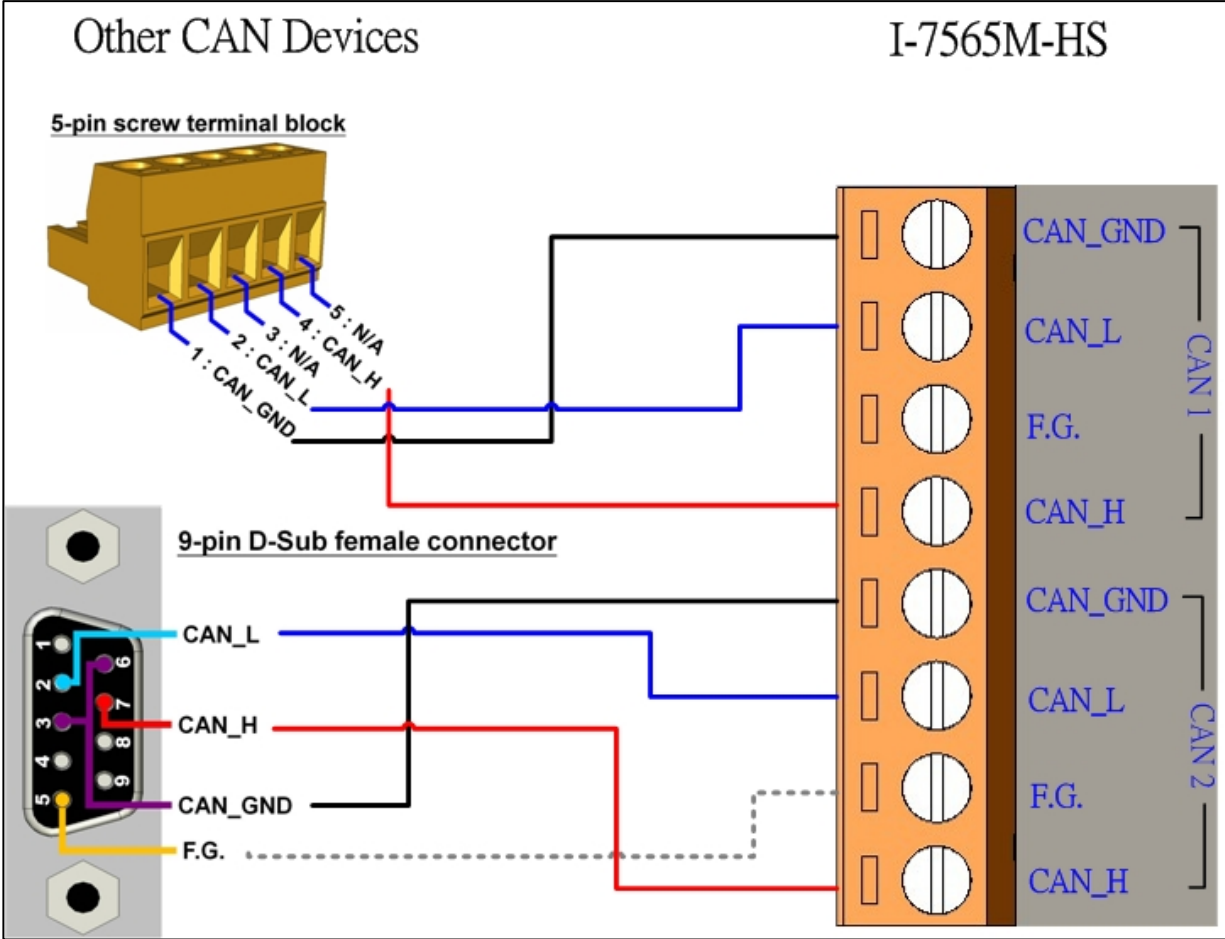


如果您的應用程序為下圖之架構，則沒有必要啟用終端電阻。



步驟 3: 將模組的 CAN、接地線及 USB 線接受

I-7565M-HS 模組的 USB 及 CAN 總線接線圖如下圖所示。即可開始將模組應用在你的應用架構之中。



2 設定工具

我們提供的I-7565-HS Utility 具有簡易的傳送/接收 CAN 訊息功能。在此同時，它也可以顯示每一個接收到的 CAN 訊息時戳，以利於分析

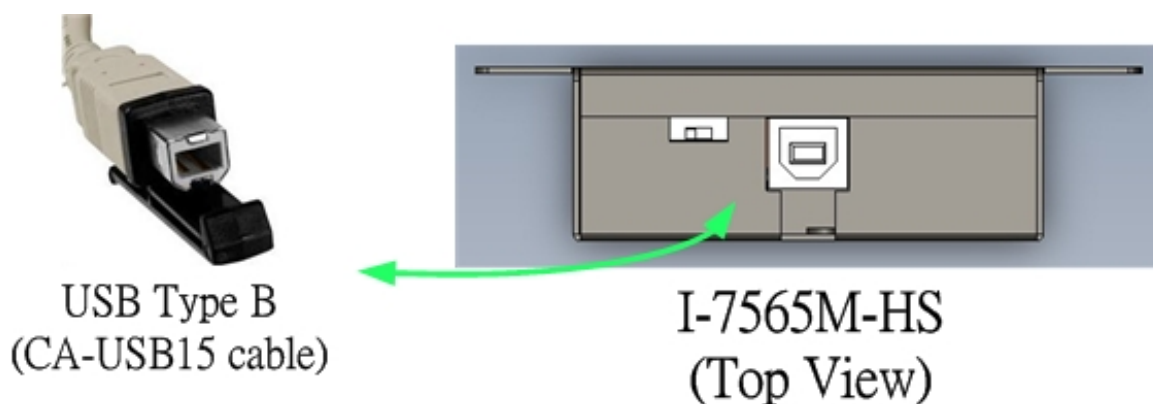
步驟 1: 安裝 I-7565-HS Utility 工具

軟體路徑如下:

http://ftp.icpdas.com/pub/cd/fieldbus_cd/can/converter/i-7565m-hs/software/utility

步驟 2: 設定 I-7565M-HS 模組

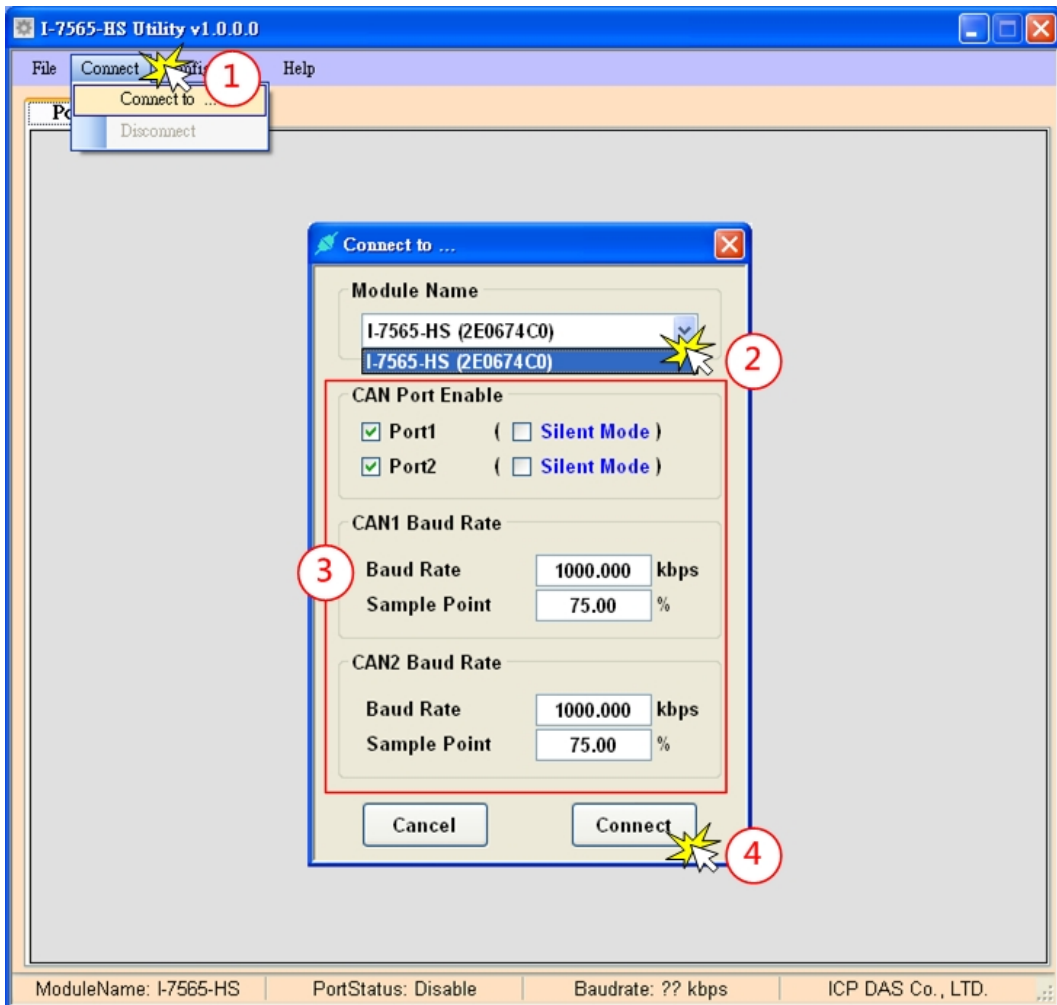
1. 在產品盒內可以找到 CA-USB15 纜線，使用此 USB 覽線來連接模組與 PC。



2. 執行 I-7565-HS Utility 工具程式.

步驟 3: 與 I-7565M-HS 模組建立連線

當一開始執行設定工具時，設定工具會自動掃描所有可使用的 I-7565M-HS 模組，且將掃描到的模組條列在設定工具 "Connection to ..." 訊息框上的 "Module Name" 欄位。使用者可以透過重新執行 "Connect to ..." 功能來重新掃描新增之 I-7565M-HS 模組。



在與模組連線前，使用者可以設定模組的 CAN 埠操作模式及 CAN 總線的通訊鮑率等參數。請參考下列步驟來設定模組的相關連線設定參數。

步驟 1: 點選“ Connect to ...” 項目，開啟“ Connect” 設定畫面

步驟 2: 選擇欲連線之 I-7565M-HS 模組

步驟 3: 使用者可以在 “CAN Port Enable” 及 “CAN1/CAN2 Baud Rate” 欄位設定 CAN 埠操作模式及 CAN 總線的通訊鮑率等參數，詳細功能條列如下:

[CAN Port Enable]

“Port Enable” :

啟用/停用 CAN1/CAN2 埠功能

“Silent Mode” :

設定 CAN 埠進入監聽模式。當 CAN 埠為監聽模式時，此 AN 埠將只會接收 CAN 總線訊息而不會發出 CAN Ack 訊息至 CAN 總線上。

[CAN Baudrate]

“Baud Rate” :

欲使用之 CAN 總線鮑率。數值範圍為 10 ~ 1000 kbps。

“Sample Point” :

CAN baud rate bit timing 取樣點。

步驟 4: 按下“ Connect” 按鈕，開始使用上述 CAN 總線之設定來傳送/接收 CAN 訊息。

步驟 4: 傳送、接收 CAN 訊息

經由 I-7565-HS Utility 設定工具，使用者可以透過 I-7565M-HS 模組來傳送及接收 CAN 總線訊息。

傳送及接收 CAN 總線訊息畫面如下：

