



I-7540D-WF

快速入門指南

Dec. 2011 Version 1.1

「I-7540D-WF 轉換器」產品內容清單

產品包裝內含下列項目：

- 1 × I-7540D-WF 模組
- 1 × 快速入門指南
- 1 × 工具軟體 CD
- 1 × 螺絲起子
- 1 × RS-232 資料傳輸線 (CA-0910)
- 1 × 天線 2.4GHz - 5 dBi (ANT-124-05)



備註：

打開產品包裝後，請核對上列項目，若有缺少或損壞，請洽詢當地經銷商。請保留原產品包裝盒與內含物以便於日後寄送。

● 產品外觀與接線腳位配置

表 1: 接線腳位配置

10-pin screw terminal connector	
Pin	Description
1	RS-232 RXD
2	RS-232 TXD
3	RS-232 GND
4	Not Connect
5	CAN_H
6	CAN_L
7	CAN_GND
8	Not Connect
9	+Vs(+10 ~ +30 VDC)
10	GND

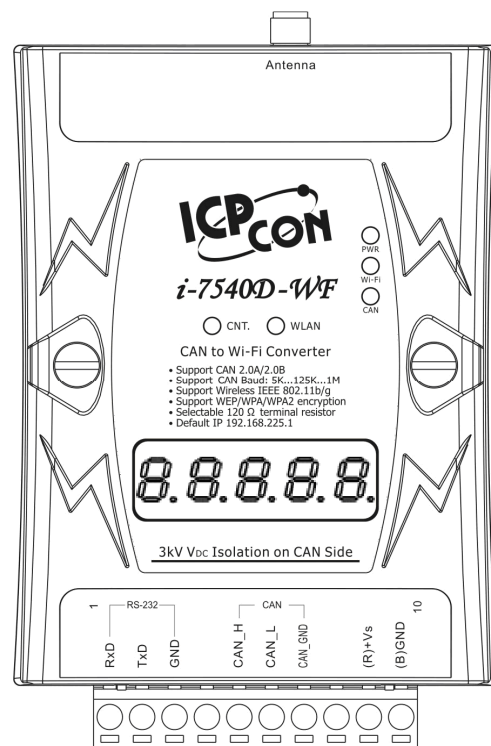


圖 1: 產品外觀

● LED 燈號顯示

表 2: I-7540D-WF LED 燈號說明

LED Name	I-7540D-WF Status	LED Status
ALL LEDs	更新韌體模式	所有 LED 恆亮
	硬體看門狗(WDT)失效	所有 LED 每 1 秒閃爍
	聯絡泓格科技	所有 LED 每 100 ms 閃爍
PWR & CNT. LED	Wi-Fi 模組通訊異常	每 500 ms 閃爍
PWR LED	正常	恆亮
	CAN Bus 傳輸失敗	每 100 ms 閃爍
	CAN Bus-Off	每 500 ms 閃爍
	CAN Buffer Full	每 1 秒閃爍
	Wi-Fi Buffer Full	100 ms 閃爍兩次，每隔 1 秒
	電源故障	不亮
Wi-Fi LED	資料傳輸中	閃爍
	無資料傳輸	不亮
CAN LED	資料傳輸中	閃爍
	無資料傳輸	不亮
WLAN LED	WLAN 連線建立	恆亮
	WLAN 連線未建立	閃爍或是不亮
CNT.	TCP 連線建立	恆亮
	TCP 連線建立中	閃爍

● 安裝說明

請按照以下步驟安裝 I-7540D-WF，使其能正常運作：

步驟 1：檢查 I-7540D-WF 運作模式

扳動 DIP 開關(DIP switch)至 Normal 位置，如圖 2 所示。接著對 I-7540D-WF 重新上電即可進入操作模式(operation mode)。

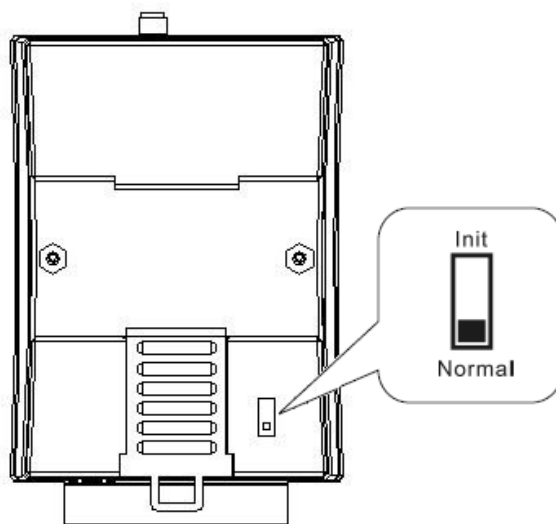


圖 2: DIP 開關之操作模式位置

步驟 2：連接 CAN bus

請參考圖 3 的接線架構，將 I-7540D-WF 的 CAN 埠與其它 CAN 裝置連接起來。

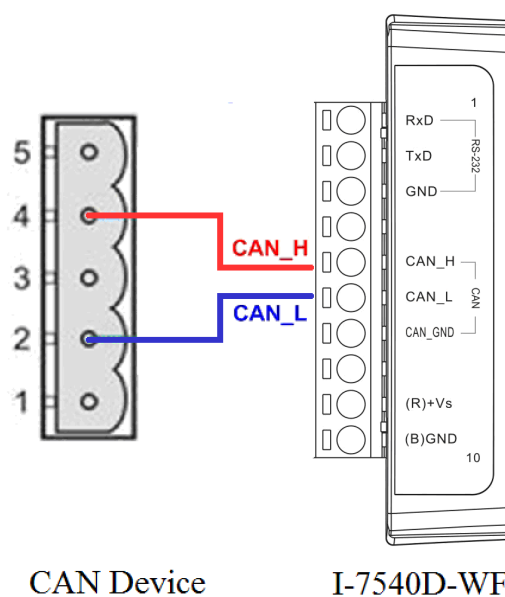


圖 3: CAN bus 接線方式

步驟 3：連接串列埠 (Serial port)

I-7540D-WF 支援 RS232 串列通訊，其串列埠配置如圖 4 所示。

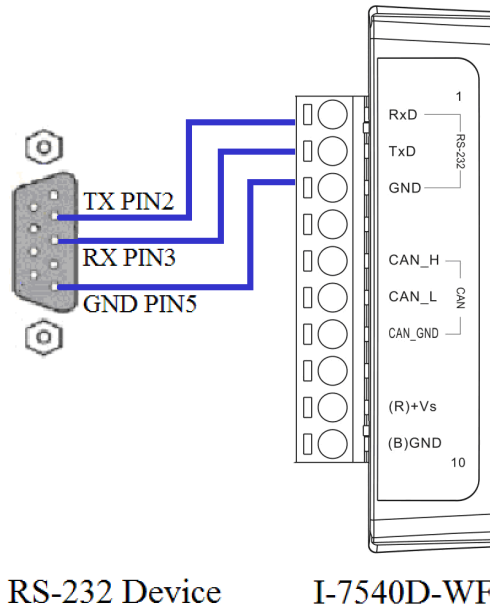


圖 4: RS232 接線方式

步驟 4：連接電源

將電源供應器接上 I-7540D-WF 的電源接點，如圖 5 所示。

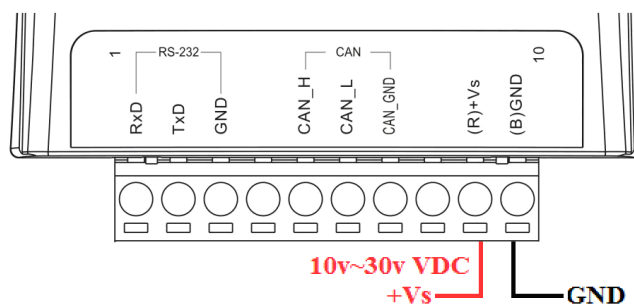


圖 5: 電源接線方式

● I-7540D-WF 工具軟體設定組態說明

■ 基本參數設定

I-7540D-WF Utility 提供基本組態設定介面如圖 6 所示，分別有 CAN Baud Rate 設定、網路組態設定、Wi-Fi 連線設定、參數上傳下載介面選擇、狀態列顯示等。

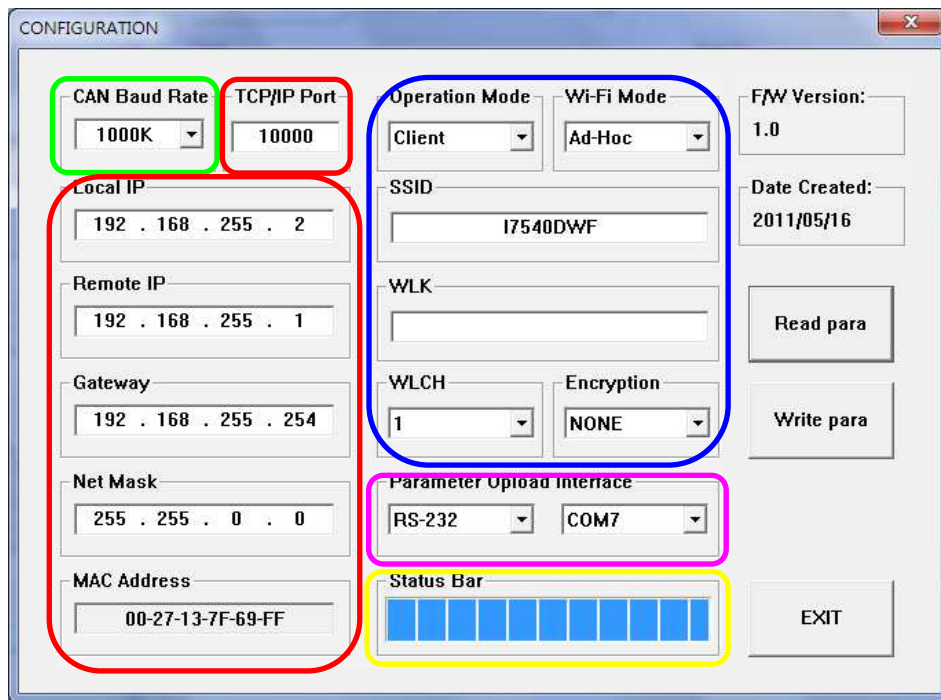


圖 6：基本參數設定介面

■ CAN Baud Rate 設定

CAN Baud Rate 設定介面如下圖 7 所示，這裡有提供 5K~1000K，共 15 種 Baud Rate 供使用者選擇。

表 3: CAN Baud Rate 選項

Item	CAN Baud Rate	Item	CAN Baud Rate
1	5K	9	200K
2	10K	10	250K
3	20K	11	400K
4	40K	12	500K
5	50K	13	600K
6	80K	14	800K
7	100K	15	1000K
8	125K		

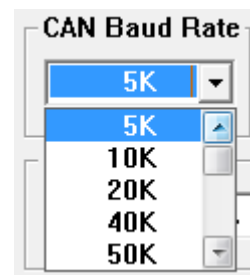


圖 7：CAN baud rate 設定區

■ 網路組態設定

下圖 8 是有關 I-7540D-WF 的網路組態設定介面，說明如下。

表 4：網路組態設定說明

Item	Description
TCP/IP Port	TCP/IP 通訊埠設定
Local IP	本機 IP 設定
Remote IP	遠端連線 IP 設定
Gateway	閘道器設定
Net Mask	網路遮罩設定
MAC Address	無線網卡實體網路位址顯示

The screenshot shows a vertical stack of configuration fields:

- TCP/IP Port:** 10000
- Local IP:** 192 . 168 . 255 . 1
- Remote IP:** 192 . 168 . 255 . 2
- Gateway:** 192 . 168 . 255 . 254
- Net Mask:** 255 . 255 . 0 . 0
- MAC Address:** 00-27-13-7F-69-8D

圖 8：網路組態設定介面

■ Wi-Fi 連線設定

I-7540D-WF 的 Wi-Fi 連線設定介面如下圖 9 所示，有操作模式、Wi-Fi 連線模式、SSID、WLK、WLCH 及 Encryption 等設定內容，細部說明如下表所示。

The screenshot shows the following configuration fields:

- Operation Mode:** Server
- Wi-Fi Mode:** Ad-Hoc
- SSID:** I7540DWF
- WLK:** (empty field)
- WLCH:** 11
- Encryption:** NONE

圖 9：Wi-Fi 連線設定介面

表5: AP 模式

Operation Mode	Server：設定I-7540D-WF模組為TCP Server模式。 Client：設定I-7540D-WF模組為TCP Client模式。
Wi-Fi Mode	AP：利用AP連線方式傳送資料，現場必須具備Wi-Fi AP。
SSID	服務設定識別碼，須與另一連線的裝置之SSID相同，SSID長度不得超過20。
WLCH	0~13：Wi-Fi資料封包的傳送頻道為2.4GHz，此設定必須與連線裝置的Channel相同，設定0(Auto)可自動調變當前Wi-Fi AP的Channel。
Encryption	NONE / WEP64 / WEP128 / WPA / WPA2: Wi-Fi的加密模式，必須與連線裝置的加密方式相同。
WLK	加密模式的金鑰，必須與Wi-Fi AP所設定的金鑰相同。 WEP-64：金鑰長度必須為10。 WEP-128：金鑰長度必須為26。 WPA：金鑰長度必須在8~64之間。 WPA2：金鑰長度必須在8~64之間。 金鑰設定內容為:[0 ~ 9] or [A ~ F] or [a ~ f]等字元。

表6: Ad Hoc 模式：

Operation Mode	Server：設定I-7540D-WF模組為TCP Server模式。 Client：設定I-7540D-WF模組為TCP Client模式。
Wi-Fi Mode	Ad-Hoc：利用Ad Hoc連線方式與另一台I-7540D-WF建立AD Hoc的無線網路。
SSID	服務設定識別碼，須與另一連線的裝置之SSID相同，SSID長度不得超過20。
WLCH	1~13：Wi-Fi資料封包的傳送頻道為2.4GHz，此設定必須與連線裝置的Channel相同，Ad Hoc模式下，不能設定0(Auto)Channel。
Encryption	NONE / WEP64 / WEP128: Wi-Fi的加密模式，必須與連線裝置的加密方式相同。 此模式下不支援WPA、WPA2資料加密。
WLK	加密模式的金鑰，必須與Wi-Fi AP所設定的金鑰相同。 WEP-64：金鑰長度必須為10。 WEP-128：金鑰長度必須為26。 金鑰設定內容為:[0 ~ 9] or [A ~ F] or [a ~ f]等字元。

■ 參數傳輸介面

I-7540D-WF 提供的參數連線設定介面如下圖 10 所示，有提供 Wireless 與 RS-232 連線介面，目前 Wireless 介面提供上傳參數功能，RS-232 介面提供上傳與下載參數功能。

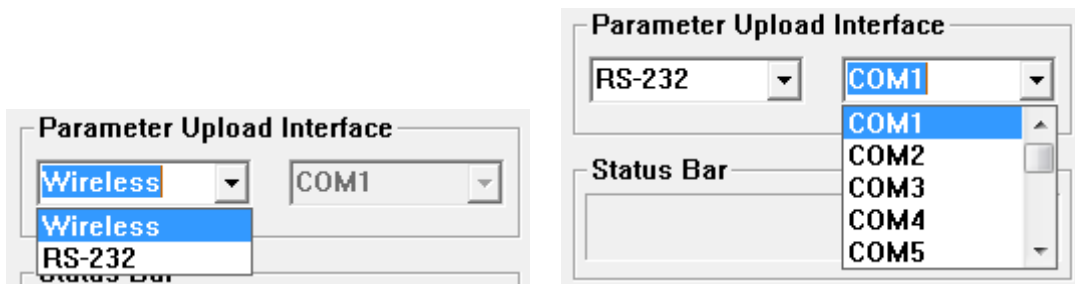


圖 10 參數連線設定介面

■ 參數傳輸狀態列

I-7540D-WF utility 有提供參數傳輸狀態顯示介面，藉由此狀態列使用者可即時了解參數傳輸狀態。

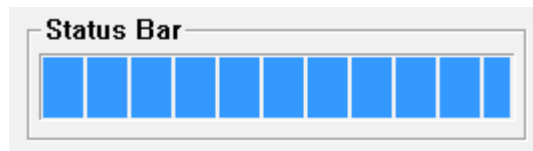


圖 11 參數傳輸狀態列

■ 參數讀取功能

I-7540D-WF Utility 有提供 I-7540D-WF 參數下載功能按鈕，搭配 RS-232 連線介面，用戶可經由此按鈕來下載 I-7540D-WF 內部之設定參數。



圖 12: 讀取設定參數功能按鈕

■ 寫入設定參數功能

I-7540D-WF Utility 有提供 I-7540D-WF 參數上傳功能按鈕，搭配 RS-232 與 Wi-Fi 連線介面，用戶可經由此按鈕來上傳 I-7540D-WF 內部之設定參數。



圖 13: 寫入設定參數功能按鈕

■ 離開參數設定功能按鈕

按此按鈕即可離開 I-7540D-WF Utility 之參數設定介面，回到主畫面。



圖 14: 離開參數設定功能按鈕

● I-7540D-WF 連線

■ 連線架構

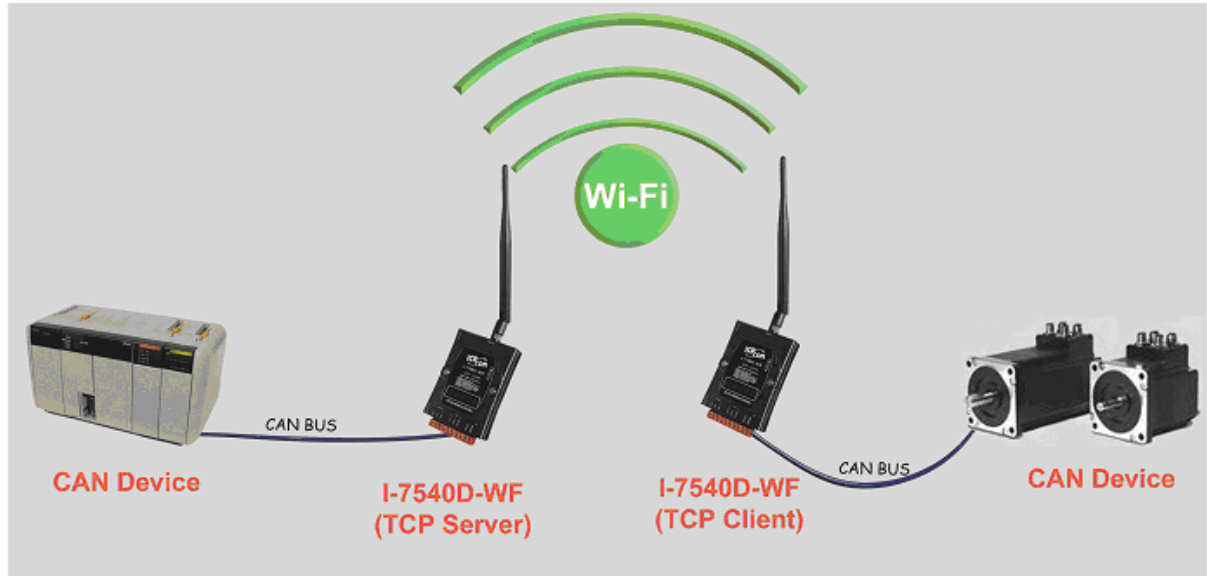


圖 15 連線架構圖

■ 基本參數設定

Server 連線模式設定

The screenshot shows the CONFIGURATION window for the I-7540D-WF. The window is divided into several sections for setting parameters:

- CAN Baud Rate:** 1000K
- TCP/IP Port:** 10000
- Operation Mode:** Server
- Wi-Fi Mode:** Ad-Hoc
- F/W Version:** 1.0
- Local IP:** 192 . 168 . 255 . 1
- SSID:** I7540DWF
- Date Created:** 2011/05/16
- Remote IP:** 192 . 168 . 255 . 2
- WLK:** (empty)
- Read para** button
- Gateway:** 192 . 168 . 255 . 254
- WLCH:** 1
- Encryption:** NONE
- Write para** button
- Net Mask:** 255 . 255 . 0 . 0
- Parameter Upload Interface:** RS-232 (selected), COM7
- MAC Address:** (empty)
- Status Bar:** (empty)
- EXIT** button

圖 16 Server 連線模式設定

- 1、CAN Baud Rate：依實際連接 CAN 設備所用之 Baud Rate 來設定，此處設為 1000K
- 2、TCP/IP Port：依實際連線狀況設定，此處設為 10000
- 3、Local IP：設定本機之 IP，此處設為 192.168.255.1
- 4、Remote IP：設定遠端連線設備之 IP，此處設為 192.168.255.2
- 5、Gateway：閘道器之設定，此處設為 192.168.255.254
- 6、Net Mask：子網路遮罩設定，此處設為 255. 255.0.0
- 7、Operation Mode：裝置操作模式設定，此處設為 Server 模式
- 8、Wi-Fi Mode：無線網路連線模式設定，此處設為 Ad-Hoc 模式(亦可設為 AP 模式)
- 9、SSID：服務設定識別碼，此處設為 I7540DWF
- 10、WLK：加密模式的金鑰，此處無設定
- 11、WLCH：Wi-Fi 連線 Channel 設定，Ad Hoc 模式下，不能設定 0(Auto)，此處設為 1
- 12、Encryption：加密模式設定，此處設為 NONE(無加密)

參數連線上傳設定

以上設定完成後，選擇 RS-232 介面及連線的 Port Num，按下"Write para"按鈕，進行參數上傳，若連線設定與接線正確，傳輸過程中狀態列會如下圖顯示傳輸之狀態，上傳完成會出現下圖上傳成功畫面。



圖 17: 參數傳輸狀態與成功畫面

Client 連線模式設定

The screenshot shows a 'CONFIGURATION' window with the following settings:

- CAN Baud Rate: 1000K
- TCP/IP Port: 10000
- Operation Mode: Client
- Wi-Fi Mode: Ad-Hoc
- F/W Version: 1.0
- Local IP: 192 . 168 . 255 . 2
- SSID: I7540DWF
- Date Created: 2011/05/16
- Remote IP: 192 . 168 . 255 . 1
- WLK: (empty)
- Read para button
- Gateway: 192 . 168 . 255 . 254
- WLCH: 1
- Encryption: NONE
- Write para button
- Net Mask: 255 . 255 . 0 . 0
- Parameter Upload Interface: RS-232, COM7
- MAC Address: (empty)
- Status Bar: (empty)
- EXIT button

圖 18 Client 連線模式設定

- 1、CAN Baud Rate：依實際連接 CAN 設備所用之 Baud Rate 來設定，此處設為 1000K
- 2、TCP/IP Port：依實際連線狀況設定，此處設為 10000
- 3、Local IP：設定本機之 IP，此處設為 192.168.255.2
- 4、Remote IP：設定遠端連線設備之 IP，此處設為 192.168.255.1
- 5、Gateway：閘道器之設定，此處設為 192.168.255.254
- 6、Net Mask：子網路遮罩設定，此處設為 255.255.0.0
- 7、Operation Mode：裝置操作模式設定，此處設為 Client 模式
- 8、Wi-Fi Mode：無線網路連線模式設定，此處設為 Ad-Hoc 模式(亦可設為 AP 模式)
- 9、SSID：服務設定識別碼，此處設為 I7540DWF
- 10、WLK：加密模式的金鑰，此處無設定
- 11、WLCH：Wi-Fi 連線 Channel 設定，Ad Hoc 模式下，不能設定 0(Auto)，此處設為 1
- 12、Encryption：加密模式設定，此處設為 NONE(無加密)

參數連線上傳設定

以上設定完成後，選擇 RS-232 介面及連線的 Port Num，按下"Write para"按鈕，進行參數上傳，若連線設定與接線正確，傳輸過程中與上傳完成會出現上圖 4-4 之畫面。

■ 連線測試

- 1、兩台 I-7540D-WF 分別送電
- 2、約 10 秒鐘後兩台 I-7540D-WF 會先建立 Ad-Hoc 連線，WLAN LED 恒亮。

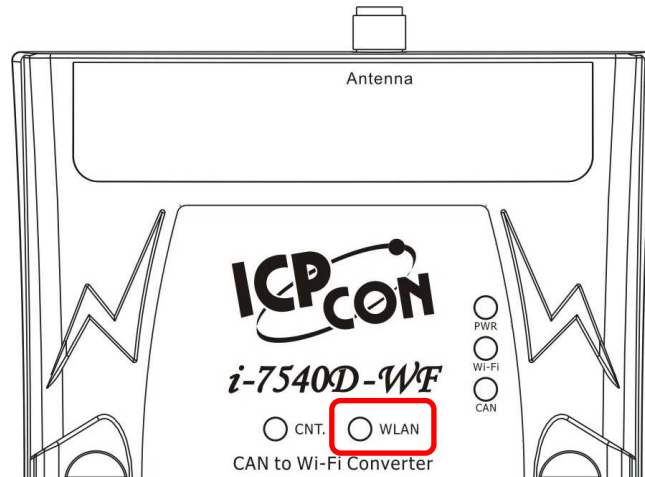


圖 19: Ad-Hoc 連線燈號

- 3、約 5 秒後會兩台 I-7540D-WF 會建立 TCP 連線，CAN. LED 恒亮。

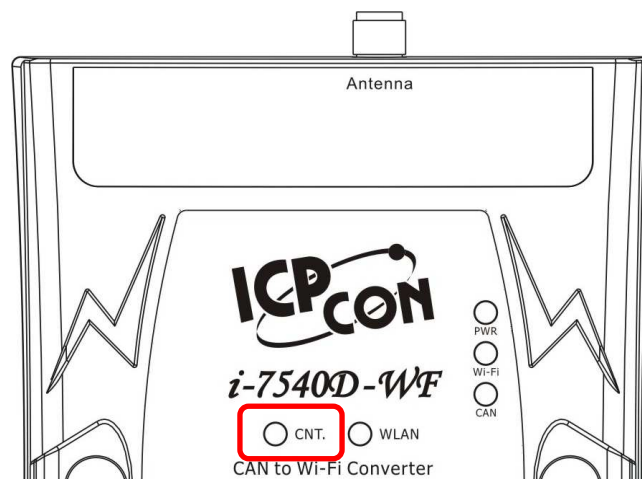


圖 20: TCP 連線燈號

- 4、WLAN LED 與 CAN. LED 恒亮，代表兩台 I-7540D-WF 連線建立完成，相對應的 CAN Device 即可進行無線 CAN 訊息傳輸。

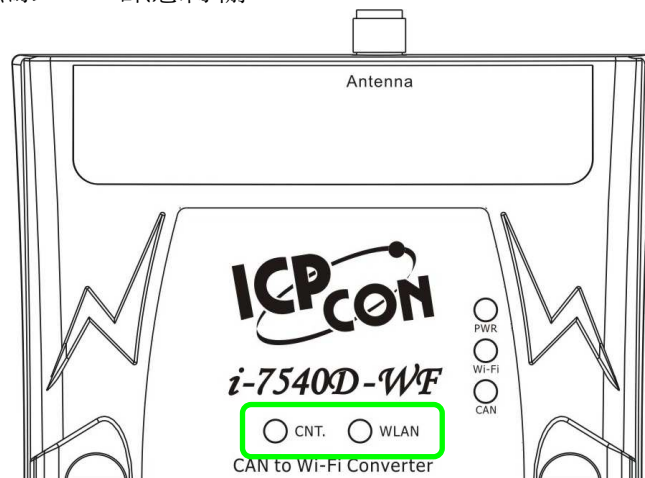


圖 21: I-7540D-WF 連線成功燈號

- 5、在 CAN 與 Wi-Fi 連線正常的狀況下，有 CAN 數據傳送或接收時面板上之 CAN 燈號會呈現閃爍狀態；有無線數據傳輸時，面板上之 Wi-Fi 燈號亦會呈現閃爍狀態。

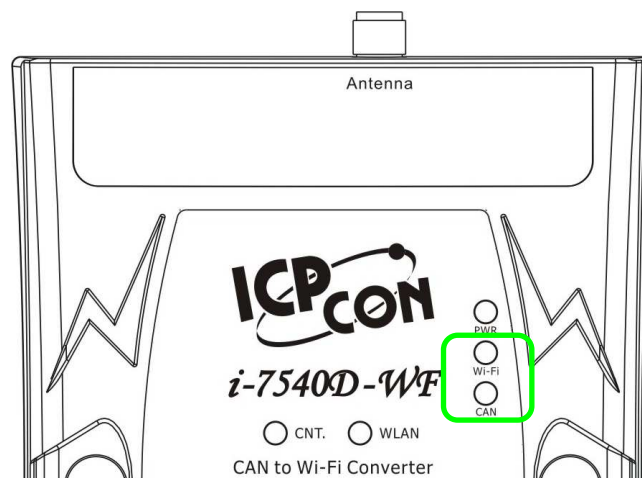


圖 22: I-7540D-WF CAN 與 Wi-Fi 傳輸燈號

● 疑難排解

項目	問題描述	解決方法
1	CAN Bus 傳輸失敗 (PWR LED 每 100 ms 閃爍)	1. 確認 CAN bus 線路是否完好，並且連接至正確的腳位。 2. 請確認接收端與傳輸端所連接的 CAN 裝置設定的 Baud Rate 是相同的。
2	CAN Bus-Off (PWR LED 每 500 ms 閃爍)	1. 請確認 CAN bus 接線是否短路。
3	Wi-Fi 模組通訊異常 (PWR & CNT. LED 每 500 ms 閃爍)	1. 請送回原廠檢修
4	電源故障 (PWR LED 不亮)	1. 請送回原廠檢修
4	WLAN 連線無法建立 (WLAN LED 閃爍或是不亮)	1. 請確認裝置之服務設定識別碼(SSID) 設定是否相同。 2. 請確認 Wi-Fi 傳輸的 Channel 設定是否相同。 3. 請確認是否有設定加密機制，加密方式與金鑰是否相同 4. 請確認天線安裝是否良好 5. 請確認連線距離是否過遠，導致訊號品質不良。 (請縮短連線距離測試) 6. 請確認現場是否有屏障，導致訊號品質不良。
5	TCP 連線無法建立 (CNT. LED 閃爍)	1. 請確認 WLAN 連線是否建立成功 2. 請確認網路組態設定是否良好(TCP/IP Port、Local IP、Remote IP、Gateway、Net Mask)

● 技術支援

若有任何I-7540D-WF使用上的問題，歡迎與**泓格科技**聯絡。

Email: service@icpdas.com