

# I-7530A-MR

Modbus RTU 轉 CAN 訊號轉換器

快速入門指南

## 「I-7530A-MR」產品內容清單：

產品包裝內含下列項目：

- 1 x I-7530A-MR 模組
- 1 x 快速入門指南
- 1 x 工具軟體 CD
- 1 x 螺絲起子
- 1 x RS-232 資料傳輸線 (CA-0910)



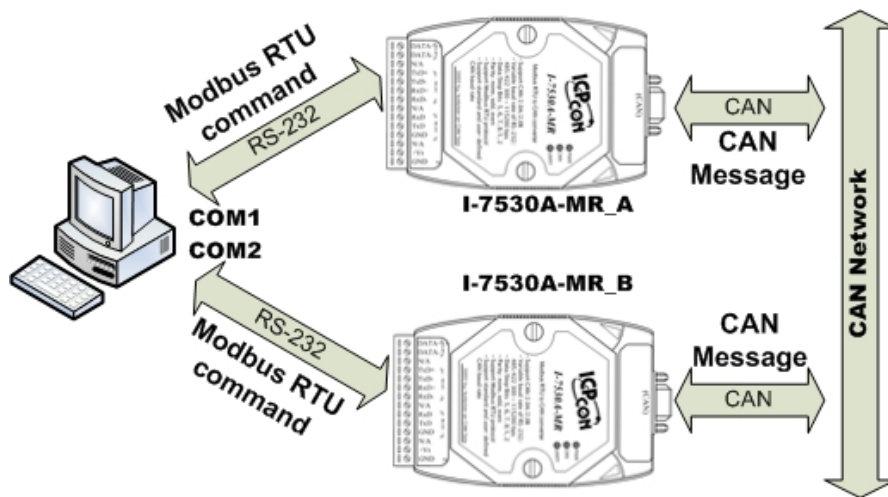
備註：

打開產品包裝後，請核對上列項目，若有缺少或損壞，請洽詢當地經銷商。請保留原產品包裝盒與內含物，以便於日後寄送。

## 1. 簡介

此手冊介紹I-7530A-MR模組的快速及簡易使用方法，本手冊僅提供基本的操作指南。對於此裝置更多詳細的資訊，請參閱ICP DAS光碟(Fieldbus\_CD:\CAN\Converter\I-7530A-MR>manual)，或至ICP DAS網站中([http://www.icpdas.com/products/Remote IO/can\\_bus/i-7530A-MR.htm](http://www.icpdas.com/products/Remote_IO/can_bus/i-7530A-MR.htm))取得I-7530A-MR使用者操作手冊。

本手冊主要在協助使用者快速的熟悉 I-7530A-MR 模組與 Modbus RTU/CAN 之間的訊號轉換。在此，我們使用二個 I-7530A-MR 模組 (分別為 I-7530A-MR\_A 與 I-7530A-MR\_B)，下圖之範例中顯示如何使用這二個模組。



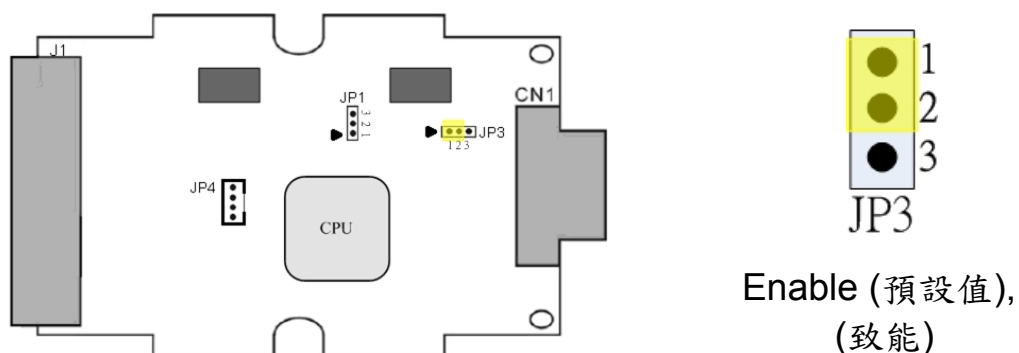
當 I-7530A-MR 接收到由 RS-232/485/422 介面所傳入之 Modbus RTU 有效命令，I-7530A-MR 會將此命令中相對應的二位元資訊轉換為 CAN 訊息，並將它傳送至 CAN 網路中；反之，當 CAN 網路上的訊息被 I-7530A-MR 接收到後，會將此訊息相對應的 CAN 資訊存成二位元資訊，讓 Modbus RTU 主站透過適當的命令取得。

## 2. 硬體設置

在實際使用之前，使用者需確認各個 CAN 裝置之間的連結，詳細說明如下：

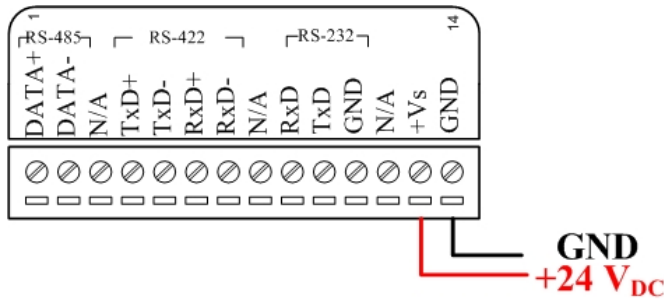
### Step1: 終端電阻的設定。

設定模組A及B的 120Ω(歐姆)終端電阻。注意：如果您已改變出廠預設值，請打開I-7530A-MR模組外殼並且將內部JP3 Jumper調至 Enable。(JP3 預設為Enable。)



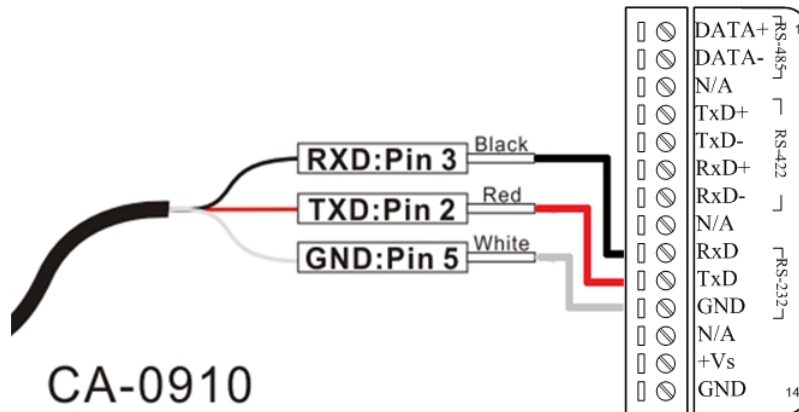
**Step2: I-7530A-MR\_A 與 I-7530A-MR\_B 的電源連結。**

將I-7530A-MR\_A與I-7530A-MR\_B的電源(+Vs—圖中紅線)與接地(GND—圖中黑線)接腳，連接直流電源供應器(10~30V<sub>DC</sub>)。



**Step3: RS-232 連結。**

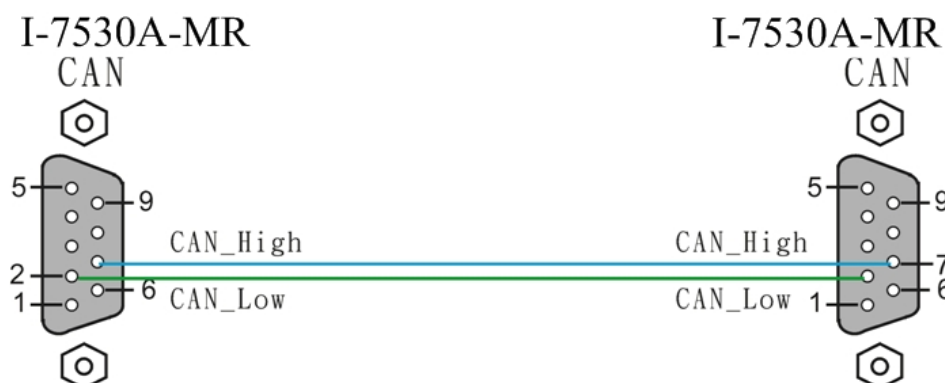
使用附件的 CA-0910 纜線將 I-7530A-MR\_A 與 I-7530A-MR\_B 的 RS-232 接腳分別連接至電腦的 COM1 與 COM2 埠上。



**Step4: CAN 匯流排連結。**

連接二個 I-7530A-MR 模組的 CAN 接腳，請依下圖結構所示連接。如果有需要，您可參考纜線 CA-0910-C 以方便接線。詳細資訊請參考一下網址：

[http://www.icpdas.com/products/Accessories/cable/cable\\_selection.htm](http://www.icpdas.com/products/Accessories/cable/cable_selection.htm)



### 3. I-7530A-MR 參數配置

在測試 I-7530A-MR 轉換器之前，使用者需藉由 UART2CAN 工具軟體 (可由附贈光碟找到)來配置 RS-232/485/422、Modbus 及 CAN 的參數，其詳細程序如下所述。

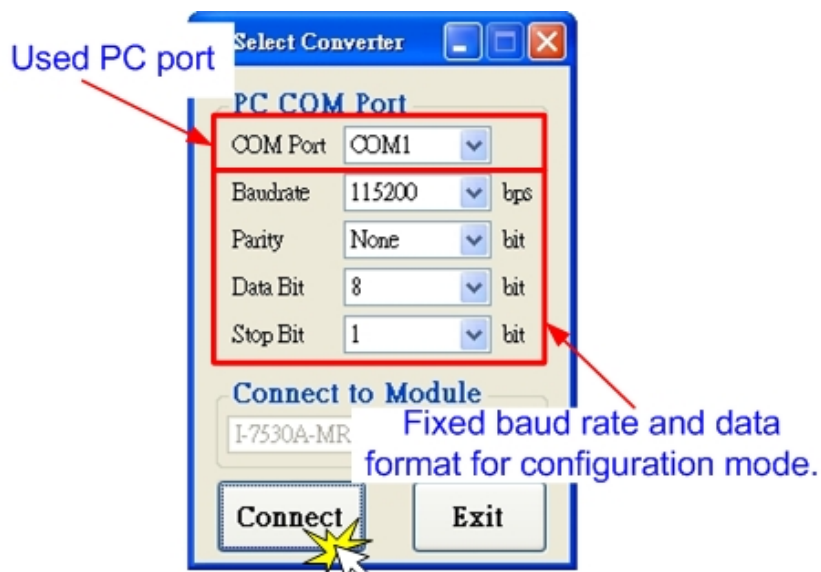
**Step1:** 關閉 I-7530A-MR \_A 與 I-7530A-MR \_B 模組之直流電源。

**Step2:** 找到 I-7530A-MR\_A 模組背面的，將它設至「Normal」位置，接著打開直流電源。然後再把 Init/Normal 開關切換至「Init」位置至少維持 3 秒鐘。此時，I-7530A-MR\_A 面板上的「CAN」燈號與「UART」燈號會以近似每秒一次的頻率閃爍，代表該 I-7530A-MR 模組已進入設定模式。

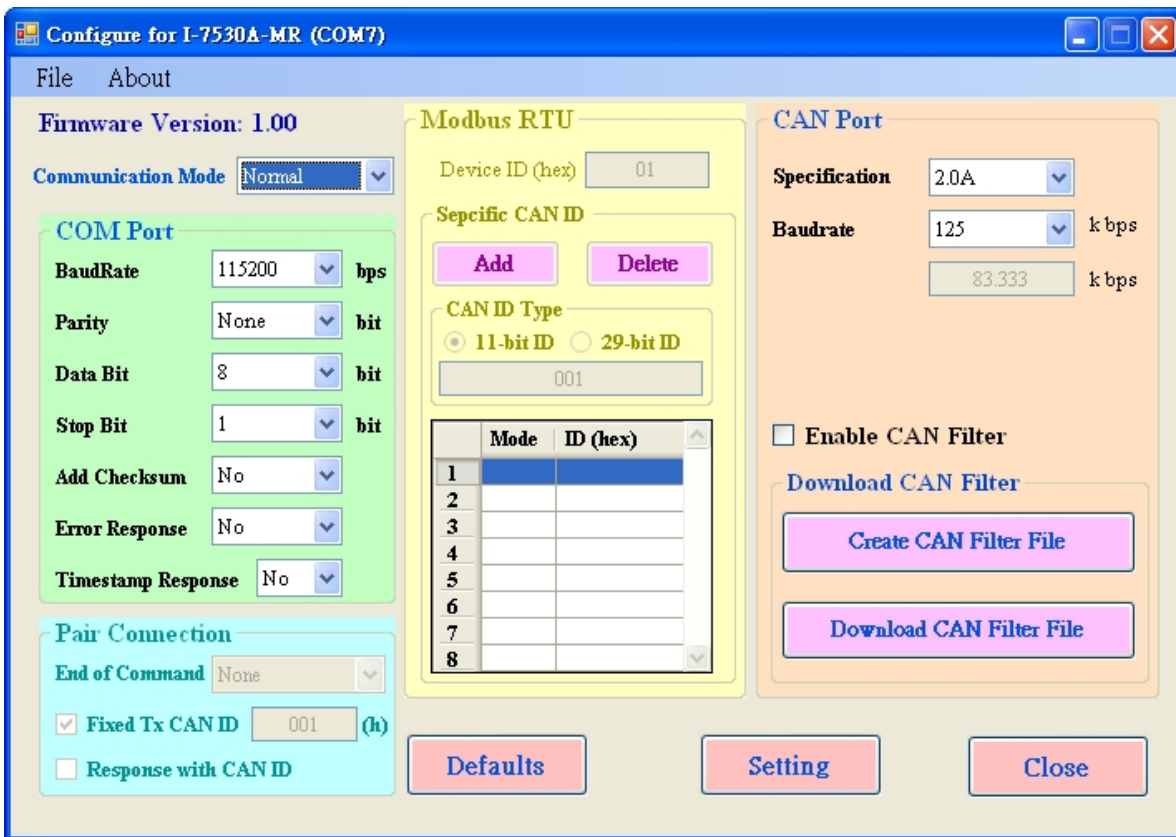
**Step3:** 執行 ICP DAS 公司開發的 UART2CAN 工具軟體。該軟體的檔案可在光碟 `can_cd\can\converter\I-7530A-MR\utility` 資料匣中找到，或您可直接至公司網站下載，網址如下：

[http://ftp.icpdas.com/pub/cd/fieldbus\\_cd/can/converter/i-7530a-mr/utility/](http://ftp.icpdas.com/pub/cd/fieldbus_cd/can/converter/i-7530a-mr/utility/)。

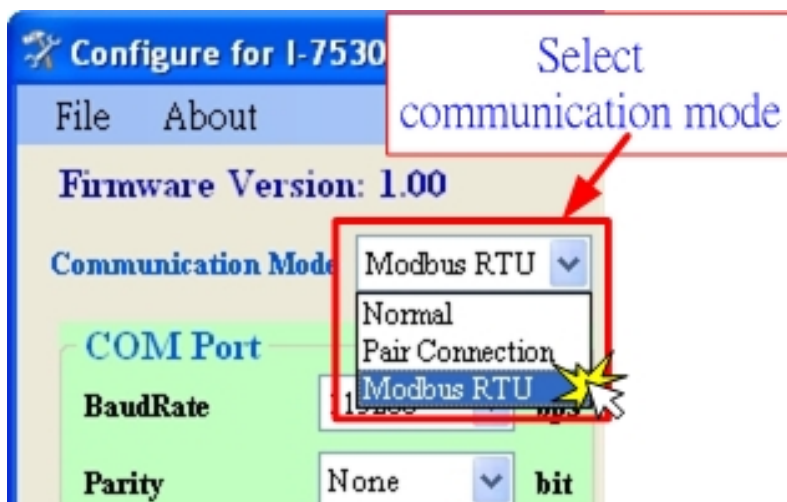
**Step4:** 在彈出視窗中，選擇被用來與 I-7530A-MR 連結之電腦連接埠 (COM Port)、鮑率 (I-7530A-MR baud rate) 及資料格式。(在 I-7530A-MR 模組設定模式下，電腦 COM 連接埠需設為 115200bps, 8 Data bits, 1 stop bits 及無 parity 的格式與之通訊)，其設定結果如下圖所示：



**Step5:** 點擊「Connect」按鍵之後，若成功執行，則會顯示出 I-7530A-MR\_A 已連結訊息，其訊息如下圖所示：



**Step6:** 設定 I-7530A-MR\_A 的通訊模式。此處，以 Modbus RTU 模式為例。



**Step7:** 為了符合電腦 COM 埠上的 RS-232 參數，請將 I-7530A-MR\_A 的 COM 埠參數設定為下表所示：

---

**Baud rate** : 115200bps  
**Data bits** : 8  
**Stop bits** : 1  
**Parity** : None  
**Checksum** : No

**Step8:** 設定 I-7530A-MR\_A 的 CAN 鮑率。在此，使用 125 kbps 的 CAN 鮑率且不要勾選 “Enable CAN Filter” 選項(更多關於 CAN Filter 設定的資訊，請參考使用者手冊 3.3 節)。

**Step9:** 分別設定 Modbus 網路中的 I-7530A-MR\_A 及 I-7530A-MR\_B 的設備編號為 1 及 2。在這裡不使用 “Specific CAN ID” 的功能。(更多關於 Modbus RTU 設定的資訊，請參考使用者手冊的第 5 節)

**Step10:** 點擊「Setting」將所設定的 CAN/COM 參數儲存至 I-7530A-MR\_A 的 EEPROM 中。

**Step11:** 重複 Step 1-9 設定 I-7530A-MR\_B 轉換器的連結，使其具有與 I-7530A-MR\_A 相同之設定參數。

## 4. 測試多個 I-7530A-MR 模組

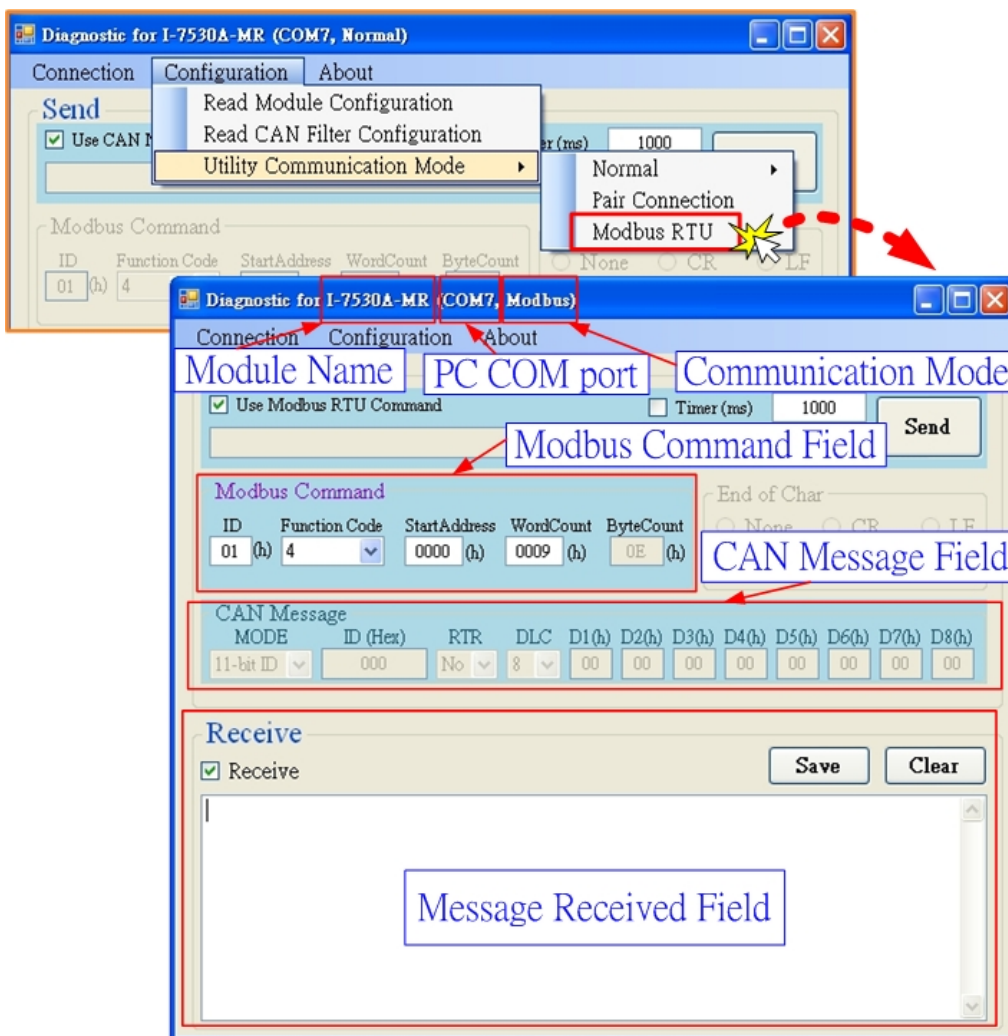
**Step1:** 關閉 I-7530A-MR\_A 與 I-7530A-MR\_B 的直流電源。

**Step2:** 將 I-7530A-MR\_A 及 I-7530A-MR\_B 背面的「Init/Normal」開關設定至「Normal」，接著打開直流電源，此時在 I-7530A-MR\_A 及 I-7530A-MR\_B 面板上的「CAN」燈號與「UART」燈號將會持續常暗，代表 I-7530A-MR\_A 與 I-7530A-MR\_B 轉換器已處於運作模式。

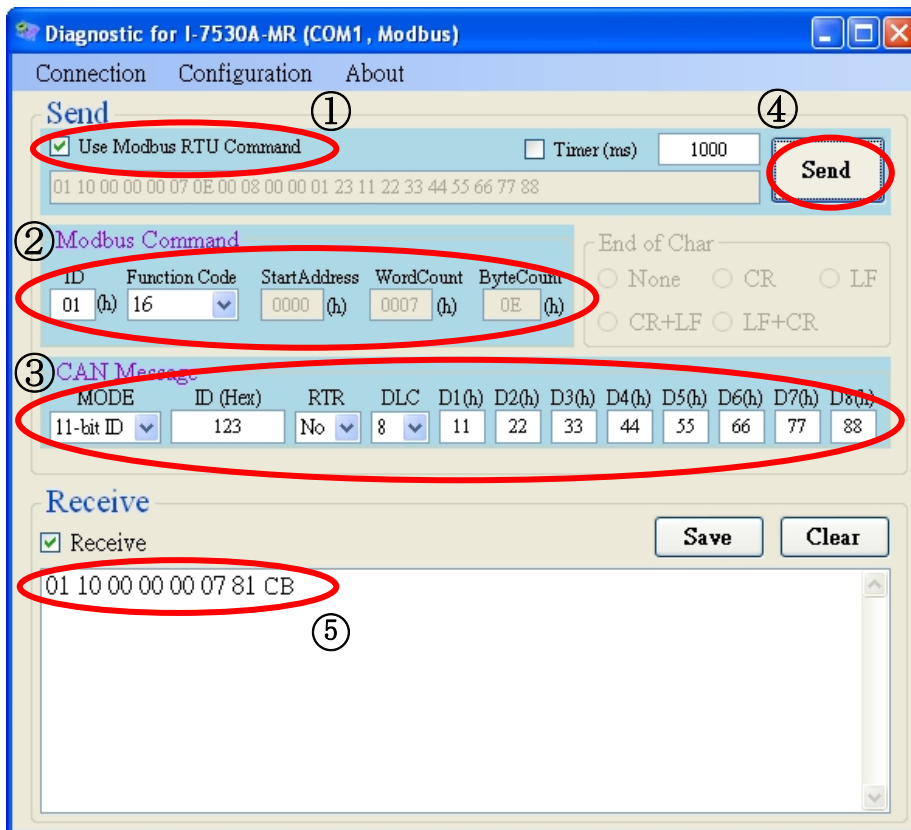
**Step3:** 執行 UART2CAN Utility 二次。兩個 UART2CAN Utility 視窗將顯示於電腦螢幕畫面上，我們將它們命名為 Utility\_A 與 Utility\_B。

**Step4:** 在設定電腦 COM 通訊埠、鮑率及資料格式後，分別在 Utility\_A 及 Utility\_B 中點擊「Connect」。接著更改 Utility\_A 與 Utility\_B 的通訊模式為 Modbus RTU 模式，其畫面與下圖相似。

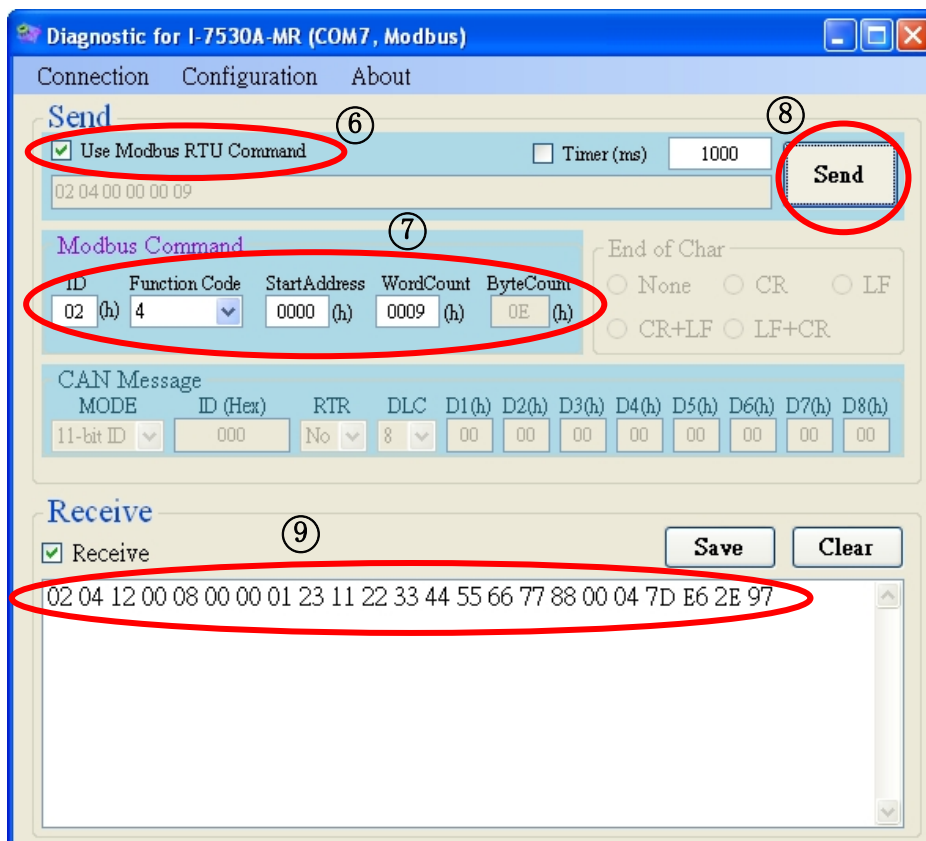




**Step5:** 勾選「Use Modbus RTU Command」並在Utility\_A輸入Modbus RTU 命令與CAN訊息。然後點擊「Send」，Utility\_A將CAN訊息自動轉換成Modbus RTU命令字串並透過電腦的RS-232 通訊埠傳送至I-7530A-MR\_A。在I-7530A-MR\_A接收到該命令後，I-7530A-MR\_A將Modbus RTU命令中的二位元資訊轉換成CAN訊息並傳送到CAN網路上。因此，當I-7530A-MR\_B接收到由I-7530A-MR\_A所傳送之CAN訊息，會將此訊息相對應的CAN資訊存成二位元資訊，讓Modbus RTU主站透過適當的命令取得。接著在Utility\_B使用功能碼為 04<sub>hex</sub>的Modbus RTU命令來取得儲存在I-7530A-MR\_B的CAN訊息。詳細步驟如下圖所示：



Utility A



Utility B