



# 使用手冊

2018/11/28, v1.0.1

# HRT-370

(HART 濾波器)



Written by Peter Ho  
Edited by Julia Wang

# 目錄

---

---

<b>1. 模組功能介紹</b> .....	<b>4</b>
1.1 特色.....	5
1.2 硬體規格.....	6
<b>2. 硬體</b> .....	<b>7</b>
2.1 外觀.....	7
2.2 腳位配置圖.....	8
2.3 模組區塊圖.....	9
2.4 模組接線圖.....	10
2.5 LED 狀態指示燈.....	12
<b>3. FAQ</b> .....	<b>13</b>
Q01 : HRT-370 搭配 HDS 之模擬 HART 設備時模組功能說明.....	13
<b>附錄 A. 版本歷史</b> .....	<b>14</b>

## 重要資訊

### 保固說明

---

泓格科技股份有限公司(ICP DAS)所生產的產品，均保證原始購買者對於有瑕疵之材料，於交貨日起保有為期一年的保固。

### 免責聲明

---

泓格科技股份有限公司對於因為應用本產品所造成的損害並不負任何法律上的責任。本公司保留有任何時間未經通知即可變更與修改本文間內容之權利。本文所含資訊如有變更，恕不予另行通知。本公司盡可能地提供正確與可靠的資訊，但不保證此資訊的使用或其他團體在違反專利或權利下使用。此處包涵的技術或編輯錯誤、遺漏，概不負其法律責任。

### 版權所有

---

版權所有 2017 泓格科技股份有限公司保留所有權利。

### 商標

---

本文件提到的所有公司商標、商標名稱及產品名稱分別屬於該商標或名稱的擁有者所有。

### 技術服務

---

若於使用此設定時有任何的問題，可隨時透過 **mail** 方式與我們聯繫。  
mail: [service@icpdas.com](mailto:service@icpdas.com)。我們將保證於兩個工作日內答復

# 1. 模組功能介紹

HART 協議是用於現場智慧儀錶和控制端間的一種全球標準通信協議，採用基於 Bell202 標準的 FSK 頻移鍵控信號，在 4mA~20mA 訊號上疊加幅度為 0.5mA 的數位訊號來進行雙向數位通訊。同時具有類比和數位兩種訊號的傳輸功能，因此使用者可獲得更多現場儀錶資訊。然而，當數位訊號疊加進行通訊時，類比訊號可能會受到干擾。為此泓格科技研發了新的 HART 產品，HRT-370。HRT-370 是 HART 濾波器，當 HRT-370 與 HART 儀錶連接時，HRT-370 會將 HART 儀錶端之原始 HART 訊號分成至兩個通道輸出，一個通道保持原有 HART 訊號(類比+數位)，而另一個通道則將 HART 訊號濾除輸出純電流訊號(僅類比)。因此使用 HRT-370，可在進行 HART 通訊之同時取得準確的電流數值。HRT-370 模組的設計擁有包括 4KV ESD 保護，2500V<sub>DC</sub> 隔離以及高低操作溫度使模組能在嚴苛的環境中工作。HRT-370 模組提供 3 顆 LED 指示燈，可分別用來指示模組電源狀態，HART 儀錶端迴路連接狀態，及類比電流端迴路連接狀態。

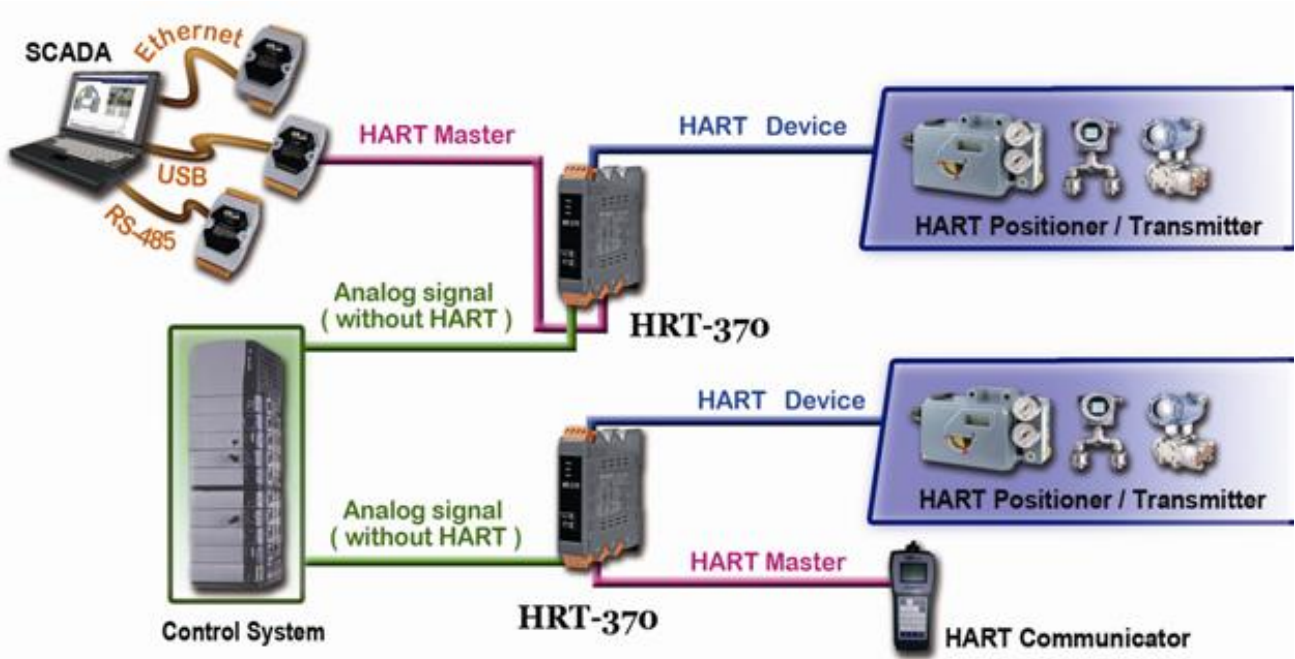


圖 1：HRT-370 應用示意圖

## 1.1 特色

### ■ 硬體

- ◆ 提供 1 個類比電流輸出(HART 訊號濾波)通道
- ◆ 提供 1 個 by pass HART 訊號通道
- ◆ 支援 10~30V<sub>DC</sub> 輸入電壓
- ◆ 支援 4~20mA 輸出電流
- ◆ 支援 HART 設備 Burst 傳輸模式
- ◆ 支援點對點及多點傳輸模式
- ◆ 允許兩個 HART 主站同時通訊
- ◆ 支援 Loop Power 功能 (模組可輸出+30V)
- ◆ 提供 3 顆 LED 指示燈 (PWR/ HART/ AO)
- ◆ 4KV ESD 保護
- ◆ 2500V<sub>DC</sub> 隔離
- ◆ 250Ω, 2W 內建電阻
- ◆ RoHS 設計
- ◆ 支援鉛軌安裝

### ■ 軟體

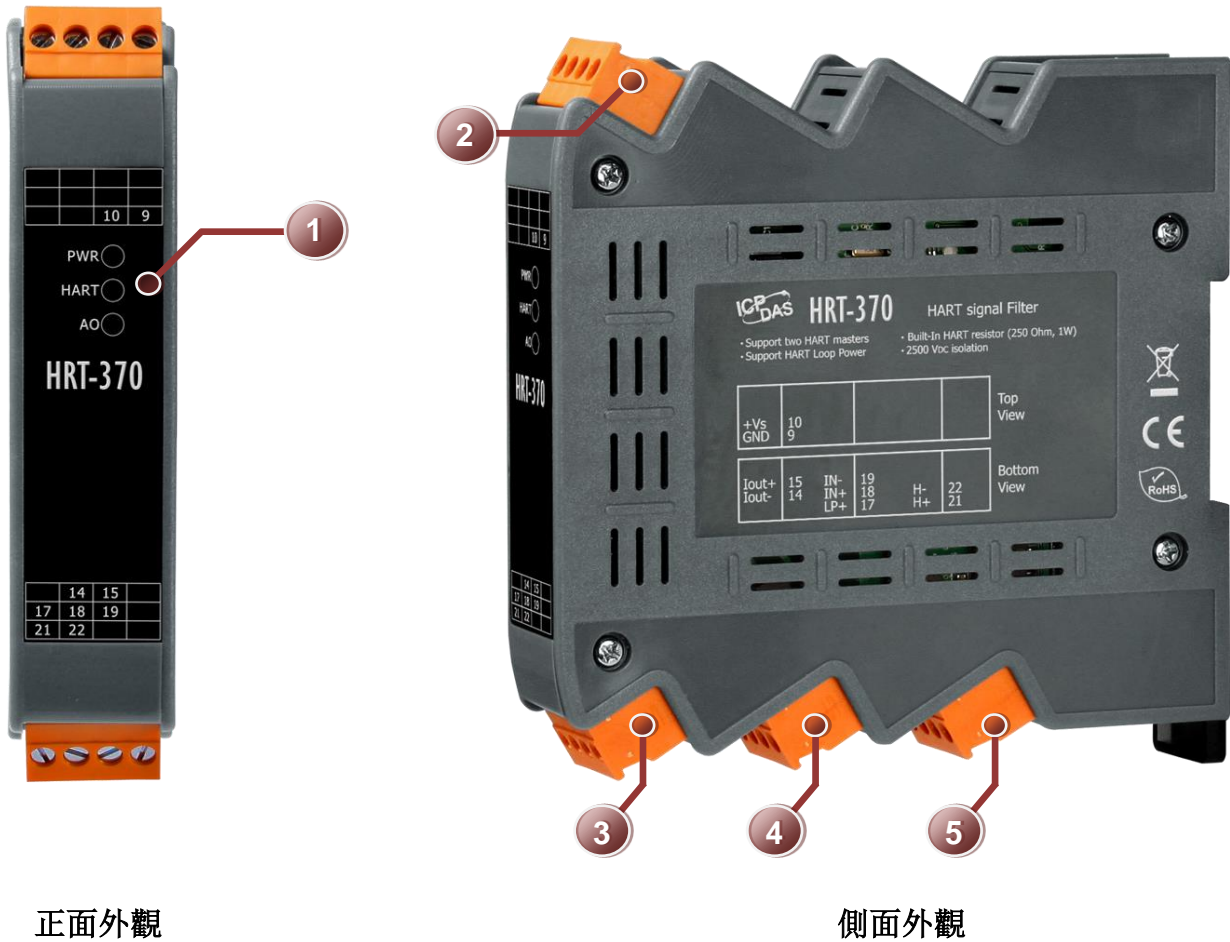
- ◆ 無需設定

## 1.2 硬體規格

模組	HRT-370
<b>HART 介面</b>	
HART 接頭	1 個 4 針螺絲端子中的 3 針 (LP+, H+, H-)
HART 設備	2 線式儀錶或 4 線式儀錶
4KV ESD 保護	有
隔離	2500VDC
迴路供電	有 (模組提供+30V 輸出)
迴路供給電源	24V @ 20mA
迴路電阻	250Ω±5% (2W)
<b>類比電流輸出介面</b>	
類比輸出接頭	1 個 4 針螺絲端子中的 2 針 (IOUT+, IOUT-)
輸出能力	外部供電 +30V @ 800Ω (Sink)
零點/滿刻度飄移(25°C)	4-20mA ± 0.1%FSR
零點/滿刻度飄移(-30/+80°C)	4-20mA ± 0.5%FSR
反應時間	40ms @ 250Ω
隔離	2500VDC
<b>電源</b>	
電源輸入範圍	+10 ~ +30 V <sub>DC</sub>
保護	電源反接保護、過電壓保護、電壓過低保護
功耗	最大: (20mA) => 0.05mA @ 30VDC, 1.5W
<b>機構</b>	
安裝方式	鋁軌
尺寸	25 mm x 116 mm x 120 mm (寬 x 長 x 高)
LED 指示燈	PWR : 模組電源狀態 HART : HART 迴路連接狀態 AO : 電流迴路連接狀態
<b>運作環境</b>	
操作溫度	-25 ~ +75 °C
儲存溫度	-30 ~ +80 °C
濕度	相對濕度 5 ~ 95 % , 無結露

## 2. 硬體

### 2.1 外觀



正面外觀

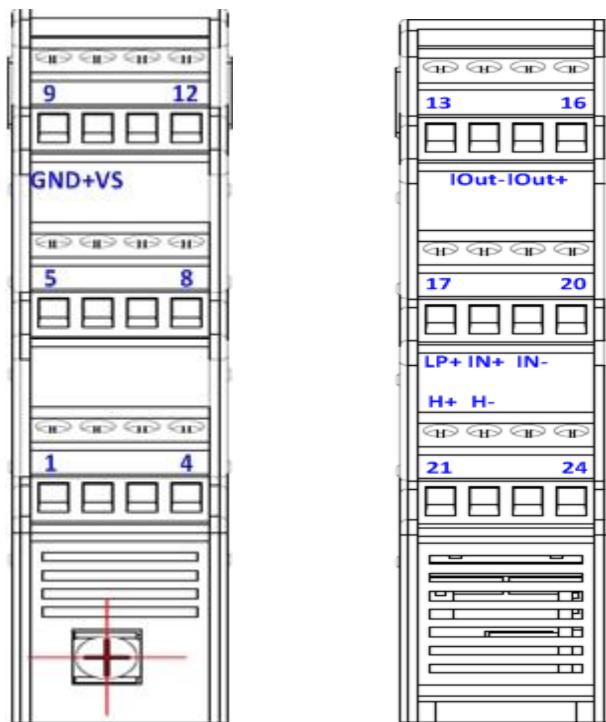
側面外觀

圖 2.1: HRT-370 外觀圖

[表 2.1: HRT-370 外觀說明]

No.	說明
1	LED 指示燈 (PWR, HART, AO)
2	模組電源接頭 (+Vs, GND)
3	類比電流輸出端接頭 (Iout+, Iout-)
4	HART 從端設備接頭 (LP+, IN+, IN-)
5	HART 主端設備接頭 (H+, H-)

## 2.2 腳位配置圖



上方腳位圖

下方腳位圖

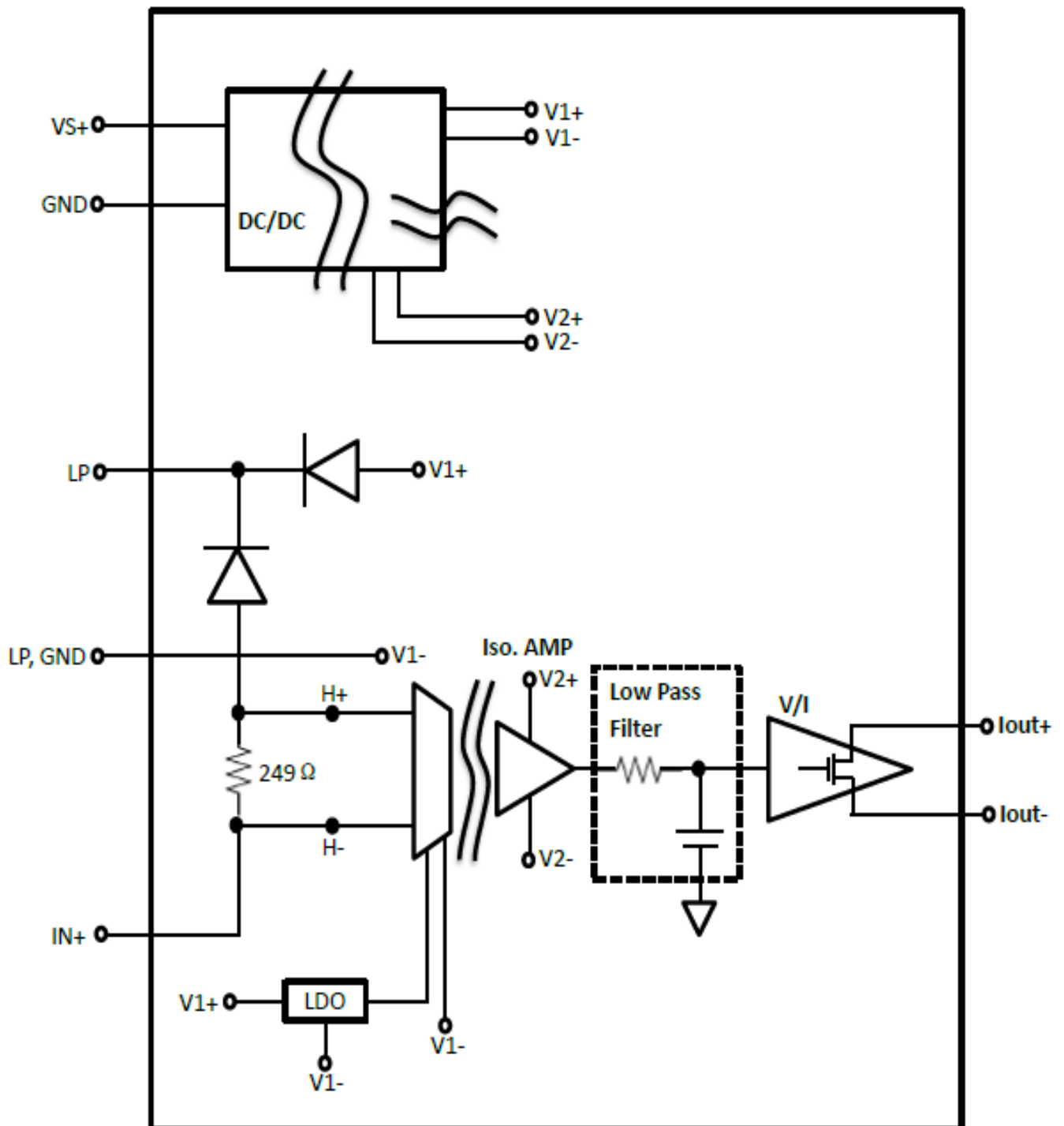
圖 2.2: HRT-370 腳位配置圖

[表 2.2: 連接端子台腳位配置]

腳位名稱	腳位	功能描述
GND	9	GND of Power Supply
+VS	10	V+ of Power Supply (+10~+30Vdc)
IOut+	15	Current AO+
IOut-	14	Current AO-
IN-	19	Negative of HART
IN+	18	Positive of HART
LP+	17	V+ of Loop Power (+30Vdc)
H-	22	Negative of HART output
H+	21	Positive of HART output



## 2.3 模組區塊圖



## 2.4 模組接線圖

[ HART 儀錶端接線：(HRT-370 已內建 250 歐姆迴路電阻) ]

(1) 迴路供電：

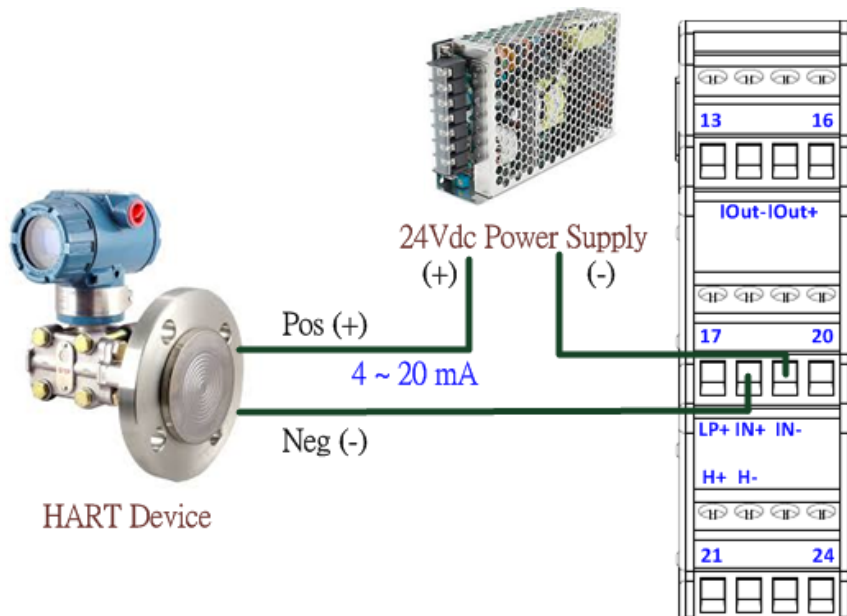


圖 2.4.1：迴路供電接線圖

(2) 模組 Loop Power 供電：(HRT-370 模組支援提供+30V)

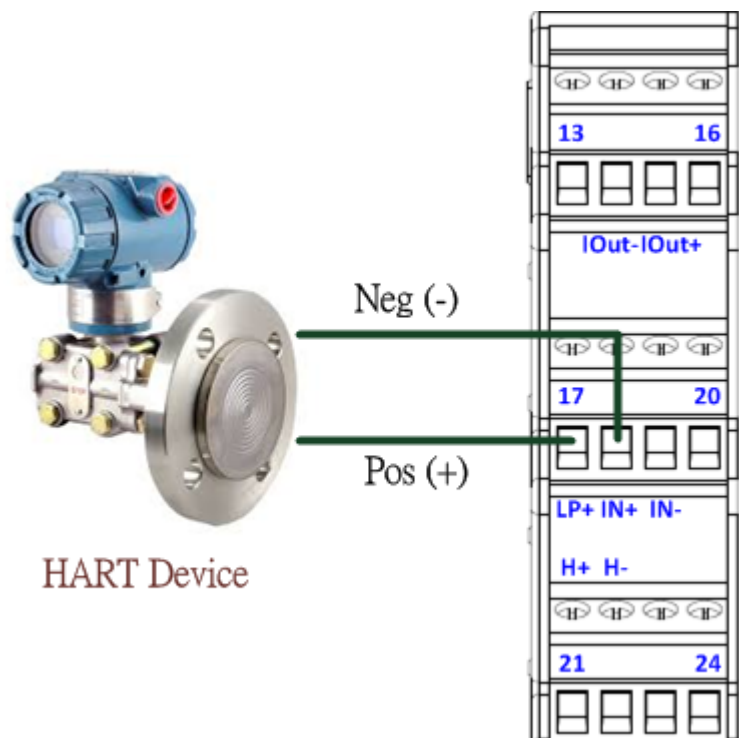


圖 2.4.2：模組 Loop Power 接線圖

### [ 類比電流端接線 ]

以下使用 M-7019(AI 模組)為例，來連接 HRT-370。

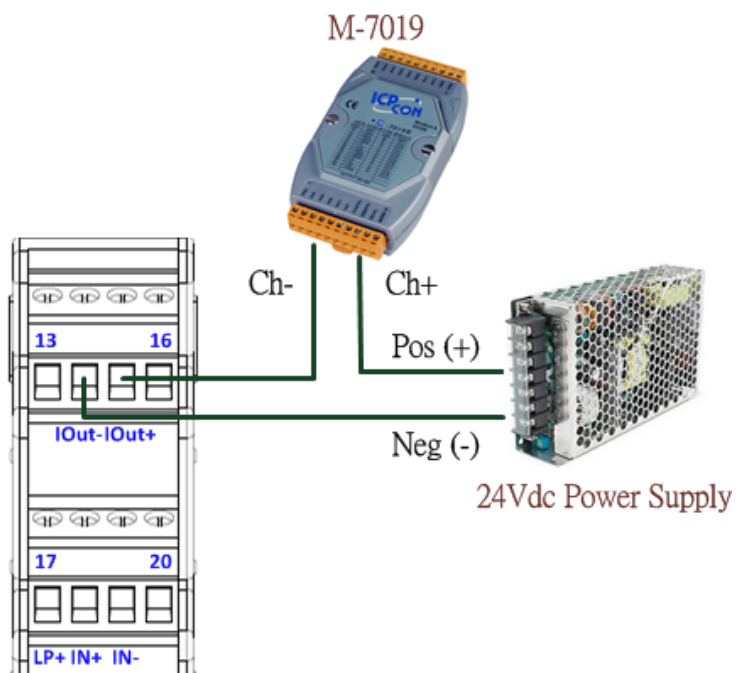


圖 2.4.3: 類比輸出接線圖

### [ HART 輸出接線 ]

.+可使用 HART 轉換器或閘道器，以下使用 HRT-310(HART 閘道器)為例，來連接 HRT-370。

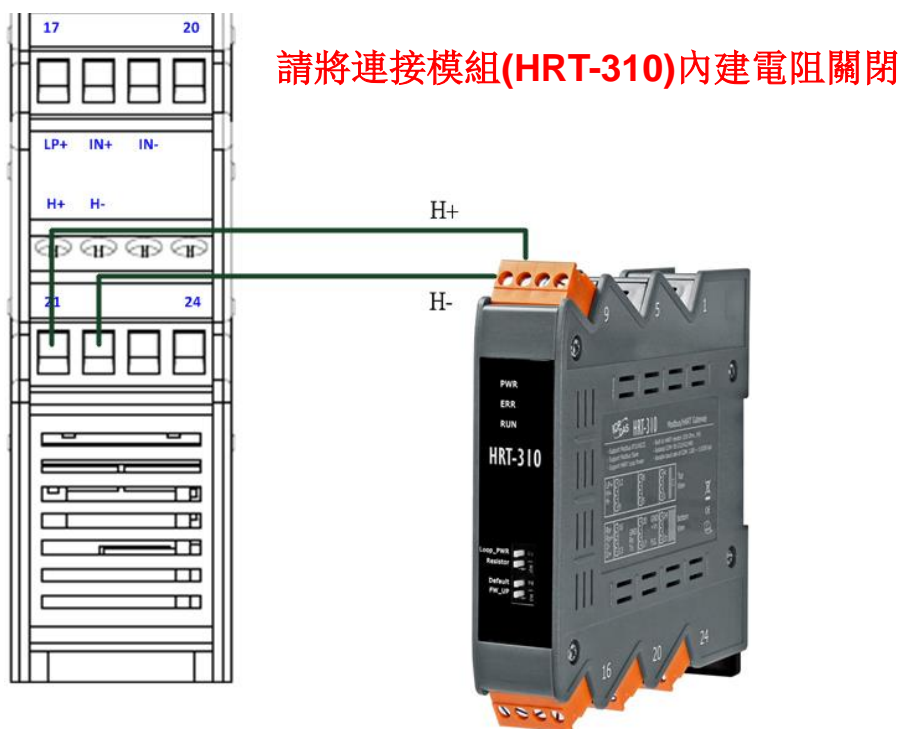


圖 2.4.4: HART 主設備接線

## 2.5 LED 狀態指示燈

HRT-370 模組提供 3 顆 LED 指示燈:

- (1) PWR: 指示模組電源狀態
- (2) HART: 指示 HART 訊號輸入端狀態
- (3) AO: 指示類比電流訊號輸出端狀態

下表為 HRT-370 之 3 個 LED 指示燈功能說明。



圖 2.5: HRT-370 之 LED 指示燈

[表 2.5: LED 燈號說明表]

LED 燈號名稱	LED 狀態	LED 狀態說明
PWR	恆亮	模組供電正常
	熄滅	模組供電異常
HART	恆亮	HART 從端迴路接通 (迴路需至少 4mA)
	熄滅	HART 從端迴路斷開
AO	恆亮	類比電流迴路接通(迴路需至少約 1mA)
	熄滅	類比電流迴路斷開

## 3. FAQ

### Q01 : HRT-370 搭配 HDS(模擬 HART 設備)時之功能說明

#### A01: (2018/11/28)

當 HRT-370 設備端(In +/-)接入由 ICP DAS 轉換器(I-7567/7547/7570)搭配 HDS 所模擬出之 HART 設備，需注意以下：

#### 1. HRT-370 HART 功能

HART 主站可正常透過 HRT-370 收送 HDS 可支援的 HART 命令。

#### 2. HRT-370 AO 功能

HRT-370 AO 端電流為經濾波後的 HART 儀錶輸出電流，由於 HART 轉換器所模擬的 HART 設備不會輸出實際類比電流值，因此 HRT-370 AO 功能在此情況不能使用。

#### 3. HRT-370 LED 功能

HRT-370 的 HART 及 AO LED 需由設備端電流驅動(HART: >4mA; AO: >1mA)，由於 HART 轉換器所模擬的 HART 設備不會輸出類比電流，因此 HRT-370 之 HART 及 AO LED 在此情況皆不會亮。HRT-370 正常上電 PWR LED 恆亮。

## 附錄 A. 版本歷史

版本	作者	日期	更動說明
1.0.0	Peter	2018/03/06	初版發佈
1.0.1	Peter	2018/11/28	1. 新增 LED 恆亮條件 2. 新增 FAQ Q01