



DDC-6270-BNET
24-Channel BACnet/IP DDC Controller

特色

- 內建直接數位控制軟體邏輯程式編輯器
- 開發類似 VB 程式語言
- MRAM 在電源驟斷瞬間可快速儲存資料
- 內建看門狗 (WatchDog Timer, WDT) 提供高穩定系統
- 10/100M 雙網路埠
- 支援 BACnet/IP Server 與 MB/RTU Slave 利於 HMI 或 SCADA 運行
- COM0 (RS-485) 可擴充 I/O (M-7000)
- PID 控制函式
- 可獨立運行之直接數位控制器
- 操作溫度範圍可達 -25° C 至 +75° C



簡介

DDC-6270-BNET 是一款 BACnet 特殊應用控制器 (Application Specific Controller, B-ASC)，可獨立運行、可編程並內建 24 通道 I/O 的直接數位控制器 (Direct Digital Control, DDC) 可快速開發建築自動化、溫度控制等多元化的應用。此控制器提供通用輸入 / 輸出、數位輸入 / 輸出，以及一些彈性設定可滿足大多數應用場合。輕巧外型設計乃是安裝在各式自動化應用的完美解決方案。DDC-6270-BNET 可直接搭配 M-7000 數位輸入 / 輸出模組，可使用戶擴展更多元化的解決方案。DDC-6270-BNET 特別運行 VB-Like 程式開發工具，提供大量函式庫可快速開發建築自動化硬的應用，如空調、程序控制、以及 PID 的函式。DDC-6270-BNET 專為 BACnet/IP 應用建立一個快速便捷的開發方式，主要可應用在建築自動化、工廠、餐廳或旅館的空調、照明與耗能監控等。

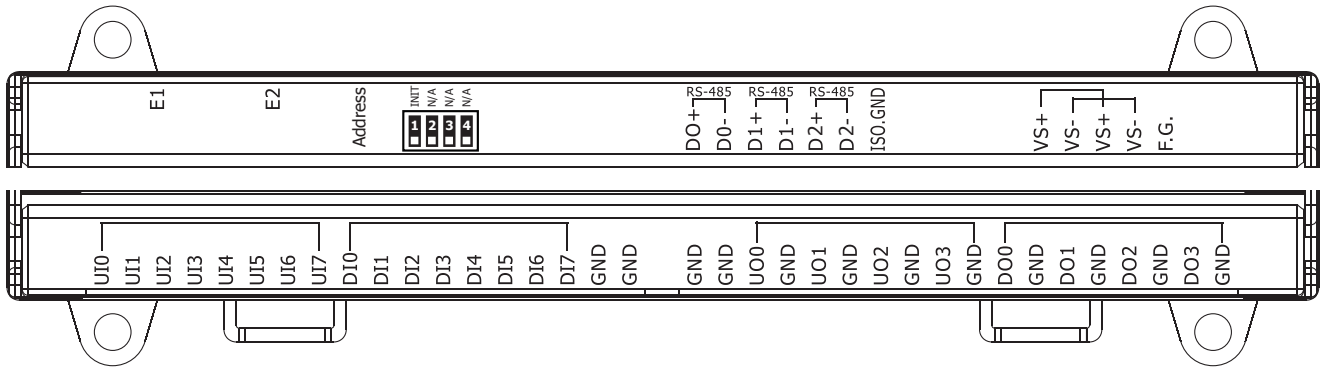
系統規格

核心	
中央處理器	ARM Cortex-A8 720 MHz
記憶體	256 MB Flash, 512 MB DDR3, 512 KB MRAM and 16 KB EEPROM
網路	
介面	2 x RJ-45, 10/100 Base-TX, Switch Ports
安全	使用者名稱、密碼、IP 過濾 (Filter)
通訊協定	BACnet/IP
RS-485	
介面	RS-485 x 3
格式	N, 8, 1
速率	1200 至 115200 bps
通訊協定	COM0: MB/RTU 主端，可控制擴充 I/O (M-7000) COM1: MB/RTU 從端，可與 HMI 或 SCADA 通訊 COM2: 保留
看門狗	有
隔離	
網路	1500 Vdc
RS-485	2500 Vdc
EMS 保護	
ESD (IEC 61000-4-2)	任一接點：±4 kV Contact 隨機接點：±8 kV Air
EFT (IEC 61000-4-4)	電源線：±4 kV RS-485 訊號線：±1 kV
電源需求	
反向極性保護	有
電源輸入	有 (24 VAC 或 24 VDC)
保險絲	有 (1 A)
耗電量	最大 6 W
機構	
尺寸 (長 x 寬 x 高)	240 mm x 135 mm x 65 mm
環境	
操作溫度	-25 至 +75° C
儲存溫度	-25 至 +75° C
溼度	相對溼度 10 至 95% (未結露)

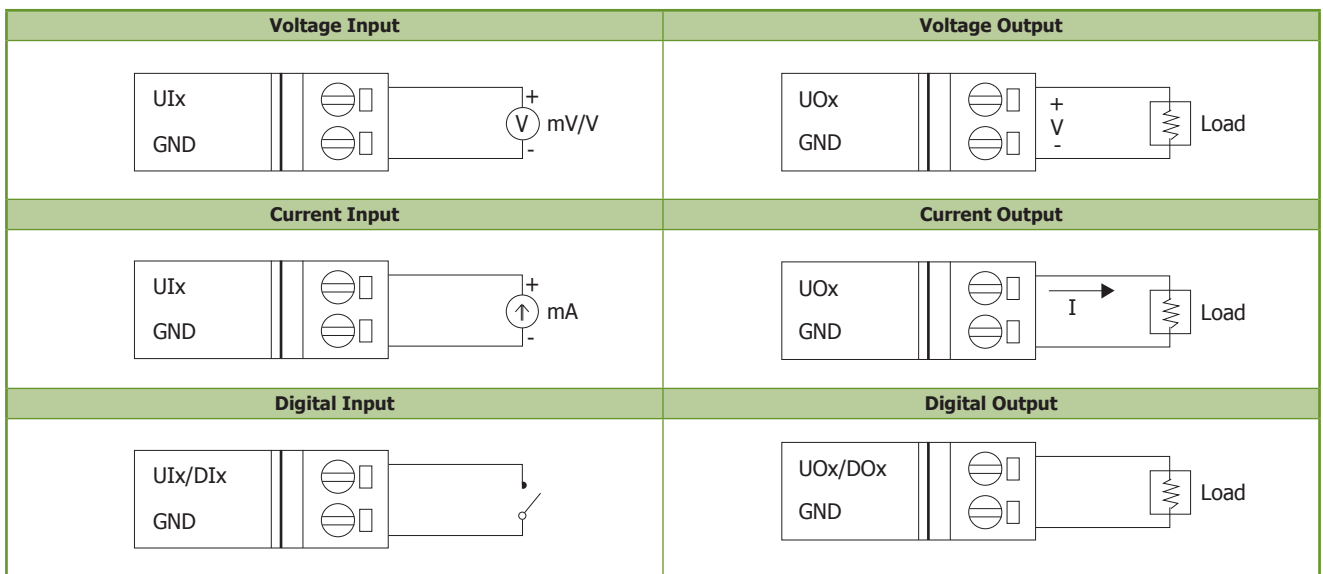
輸入 / 輸出規格

通用輸入	
數量	8
型式	軟體設定：4~20 mA、0~20 mA、2~10 Vdc、0~10 Vdc、數位輸入
解析度	16-bit
精準度	±0.1% (滿刻度、FSR)
過電壓保護	120 Vdc
通用輸入	
數量	4
型式	軟體設定：4~20 mA、0~20 mA、2~10 VDC、0~10 VDC、數位輸入
解析度	10-bit
精準度	±0.1% (滿刻度、FSR)
數位輸入	
數量	8
型式	乾接點
汲極 / 源極 (Sink/Source)	源極 (Source)
乾接點	ON 電壓準位：Close to GND OFF 電壓準位：開路
數位輸出	
數量	4
型式	開源極 (Open Source)
汲極 / 源極 (Sink/Source)	源極 (Source)
最大負載電流	每通道 250 mA
過負載保護	有
負載電壓	+24 Vdc
過電壓保護	47 Vdc
短路保護	有

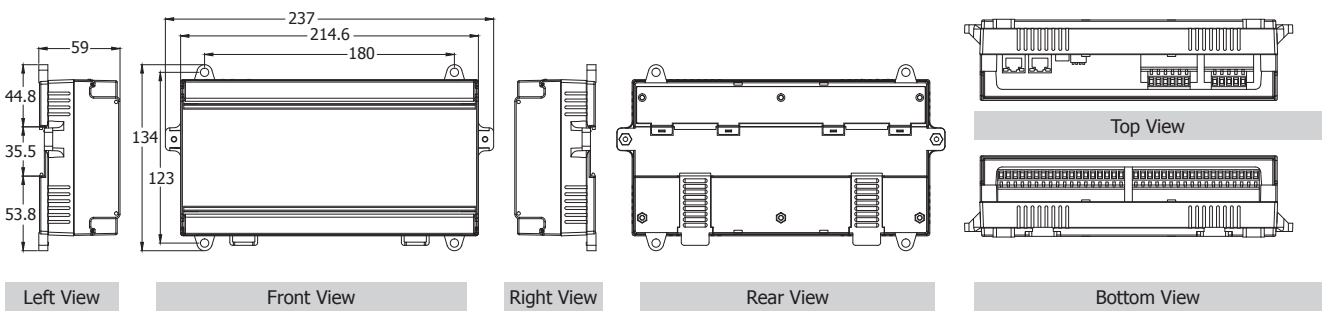
接腳圖



接線圖



機構圖 (Units: mm)



訂購資訊

DDC-6270-BENT 24 通道 BACnet/IP DDC 控制器 (內建 8 通道通用輸入、4 通道通用輸出、8 通道數位輸入、4 通道數位輸出) (RoHS)