

# HA-401 快速安裝指南

June 2016, Version 1.0.0

## 產品內容

除了本『快速安裝指南』外，此產品內容還包括以下配件：



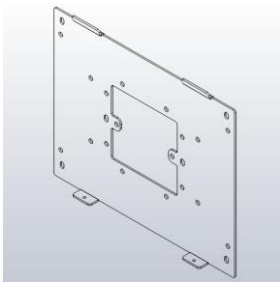
HA-401



軟體工具光碟



螺絲起子



室內機鍍鋅固定座 (10.1")



M3 X 5L 螺絲 \* 2



M4 X 12L 自攻牙  
圓頭螺絲 \* 4

## 技術支援

- HA 網站

[http://www.icpdas.com/root/product/solutions/ba\\_ha/ha-401\\_tc.html](http://www.icpdas.com/root/product/solutions/ba_ha/ha-401_tc.html)

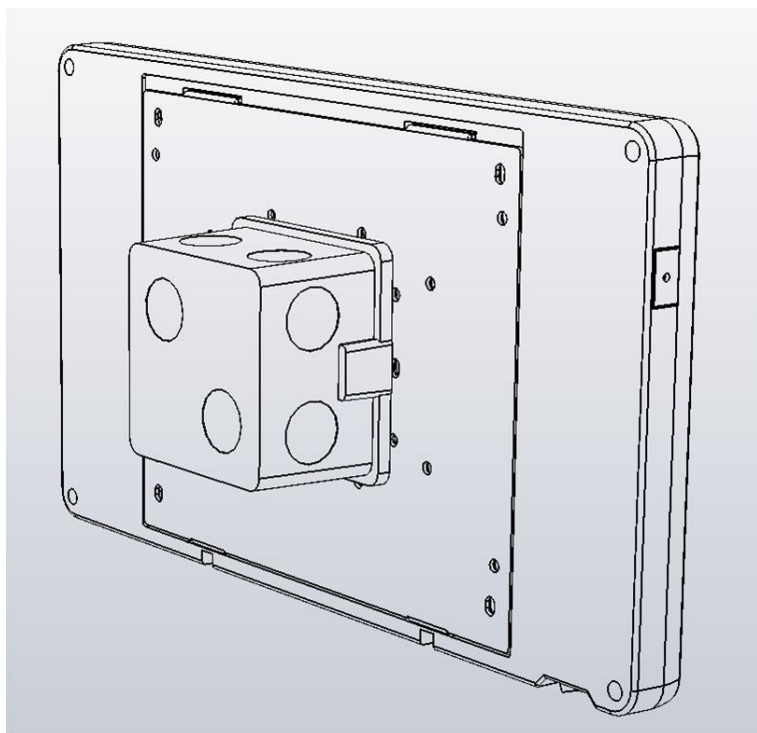
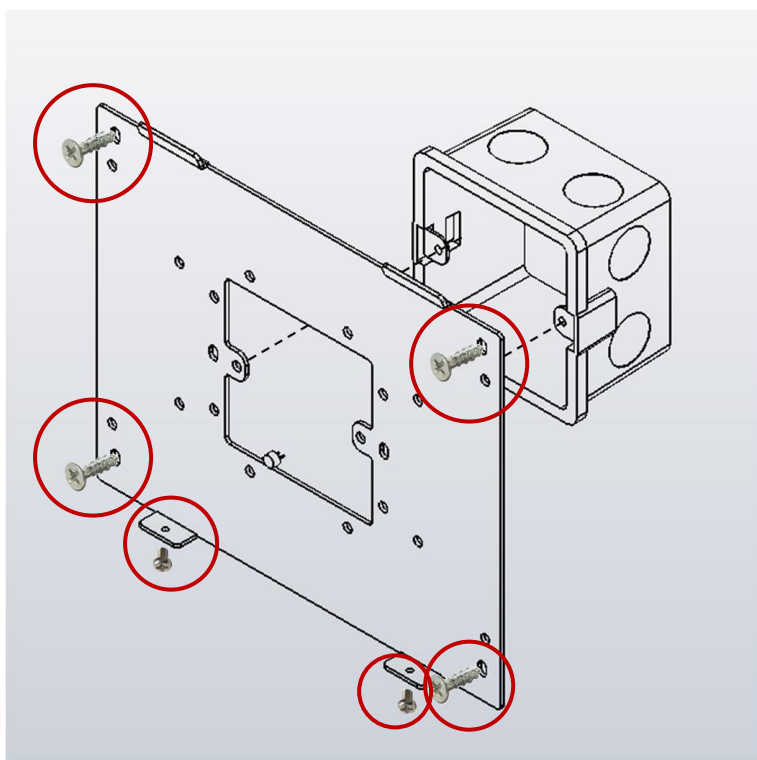
- HA 使用手冊

<http://ftp.icpdas.com/pub/cd/ba-ha/ha-401/>

- ICP DAS 網站

<http://www.icpdas.com/>

## 硬體安裝:



## 軟體安裝:

**Creator** 提供了操作簡易的圖形使用者界面 ( GUI ) 以及多種設計物件，可整合設定 HMI 應用，無須編寫程式即可開發 HA-401。

您可使用此套軟體來設計專屬的 HMI 畫面，請至以下位置取得最新版本。

<http://ftp.icpdas.com/pub/cd/ba-ha/ha-401/tools/creator/>

Creator 網頁

[http://www.icpdas.com/root/product/solutions/software/creator/creator\\_tc.html](http://www.icpdas.com/root/product/solutions/software/creator/creator_tc.html)

Creator 使用手冊

[http://www.icpdas.com/root/product/solutions/software/creator/download\\_tc.html](http://www.icpdas.com/root/product/solutions/software/creator/download_tc.html)

(請參考手冊，將 Creator 軟體安裝在您的 PC)

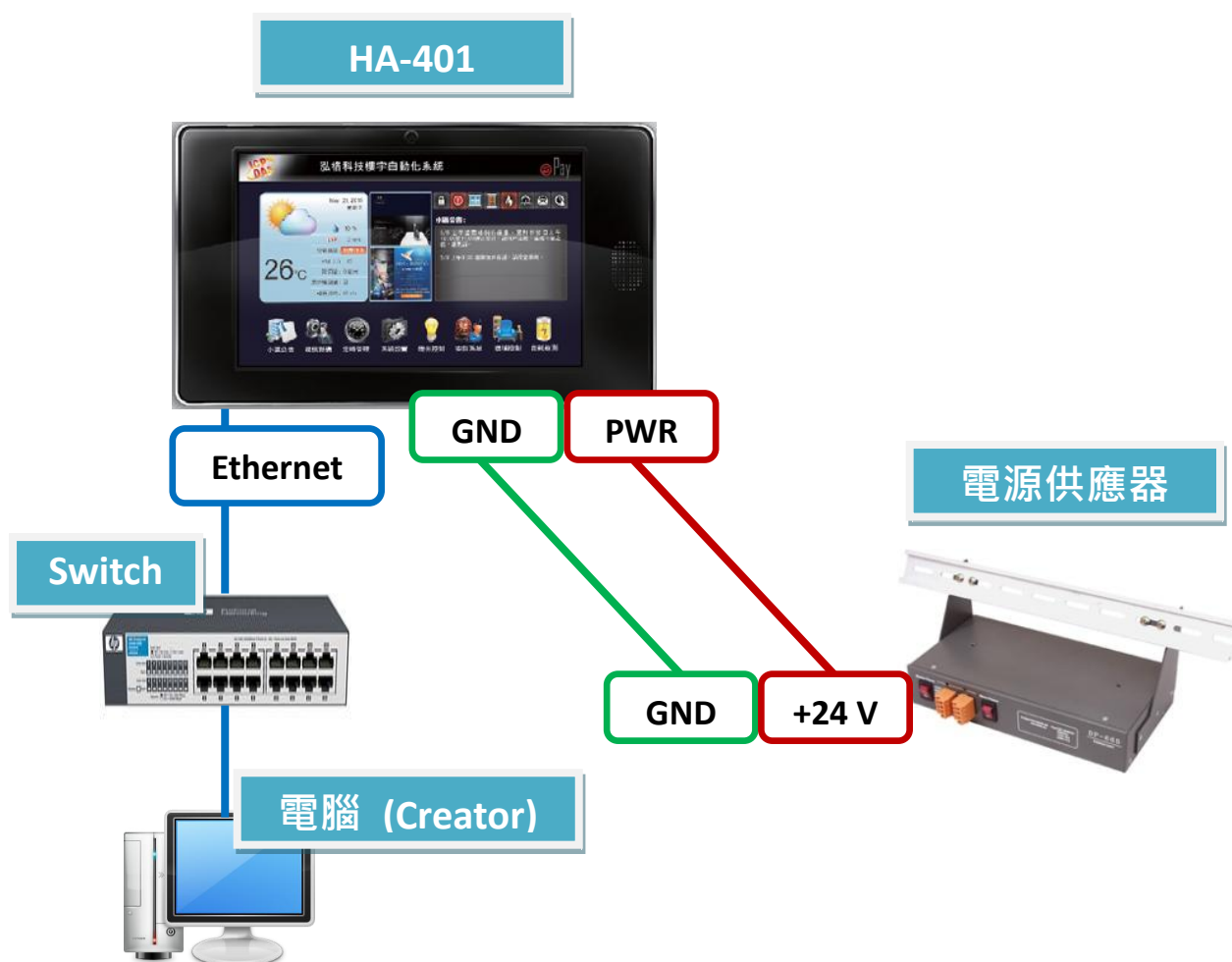
# 1. 連接 PC 及基本操作

## HA-401 和 PC 連接方式

- 1) 將電源供應器的正極、負極分別連接到 HA-401 的 PWR 端、GND 端。

**注意:** 電源的輸入電壓範圍： $+12 \sim +48 V_{DC}$

- 2) 使用網路線連接 HA-401 與 PC。  
(如需要，可搭配使用 Ethernet Switch)



## 基本操作

開啟 HA-401，開機完成畫面如下：



您可按住 A 的位置並往 B 移動，來進入主畫面。

- (1) 點選“執行專案”按鈕，可回到專案首頁。
  - (2) 點選“控制台”按鈕，可進入設定畫面。
- (詳細操作方式，請參考 Creator 使用手冊)

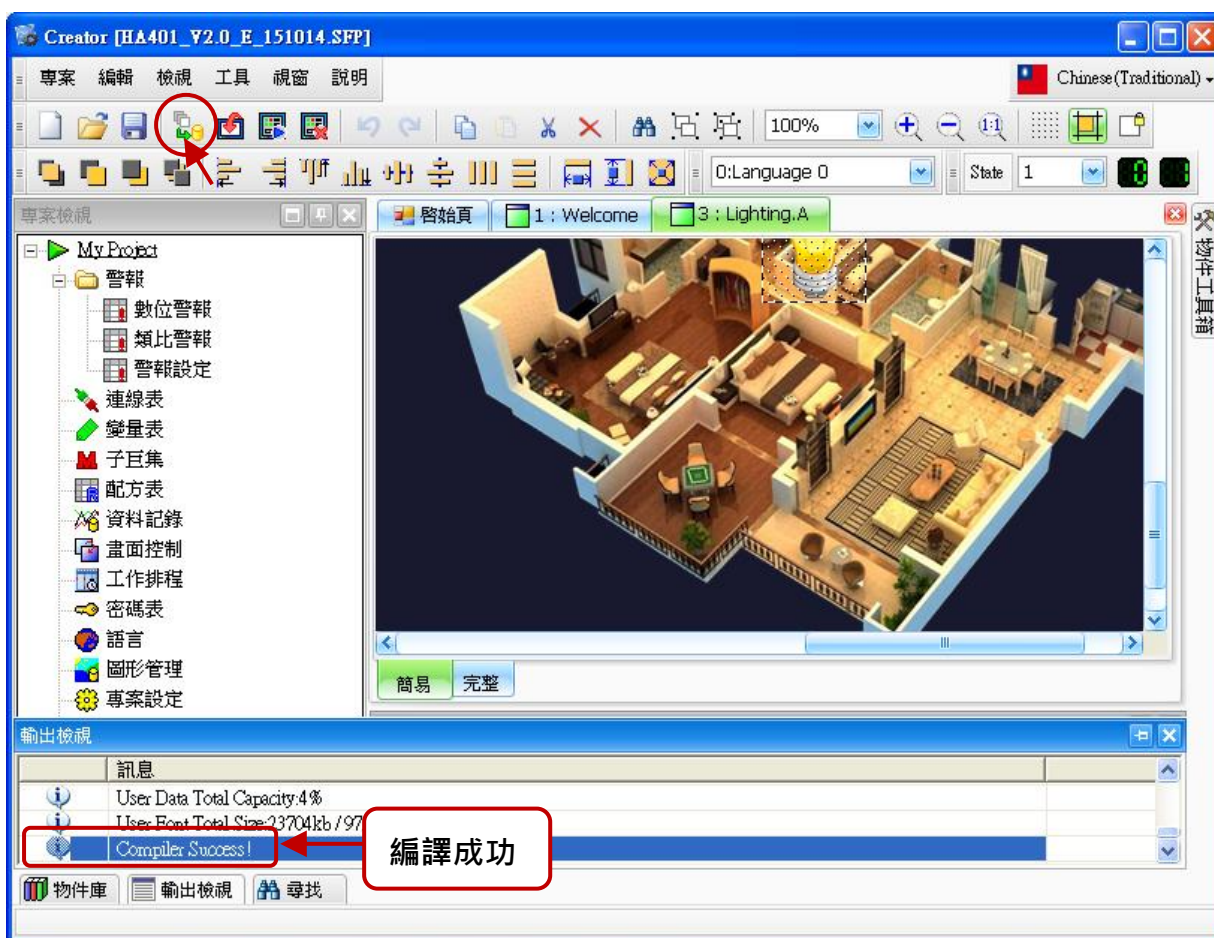


## 2. 下載專案

您可使用 Creator 軟體來設計專屬的 HMI 畫面，設計完成後，再將 Creator 專案下載至 HA-401。

### 編譯專案

下載專案前，請先點選“編譯”按鈕來進行編譯。編譯完成後，下方的“輸出檢視”視窗會顯示“Compiler Success!”。



## 下載專案 (FTP)

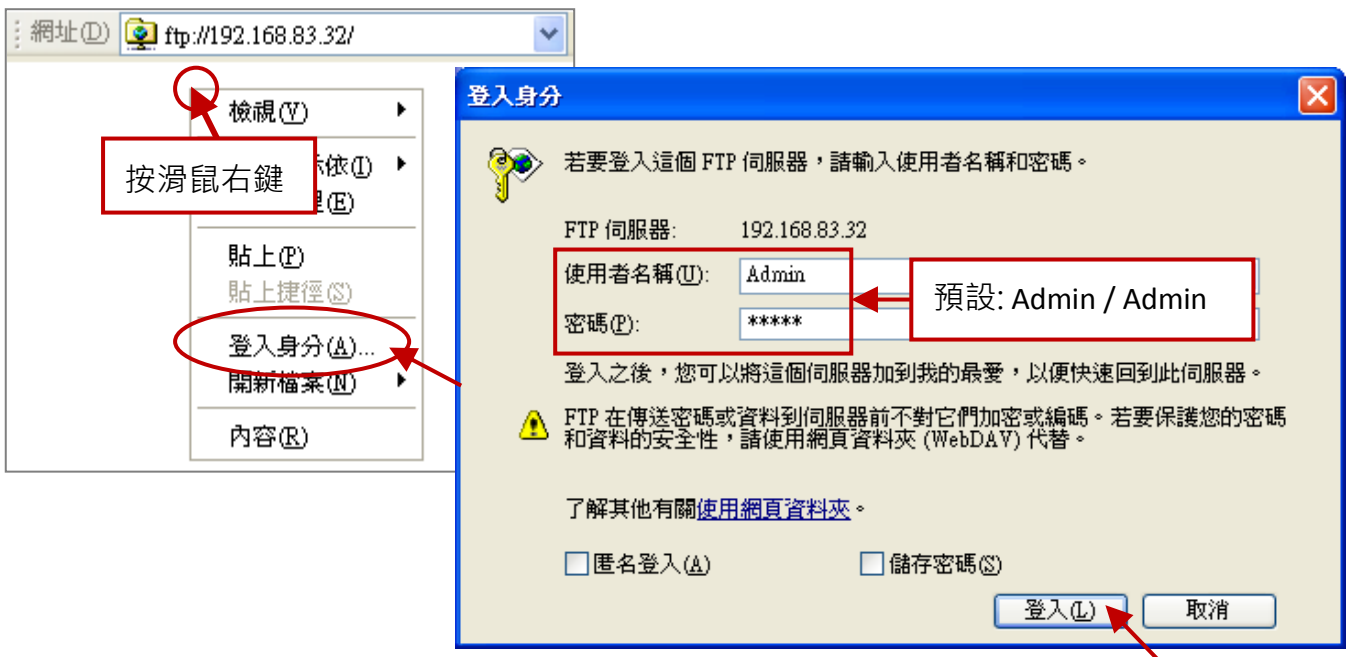
Creator 在將來的版本中，會提供使用者下載專案至 HA-401 的功能。目前，請依照以下步驟，使用 FTP 方式將專案下載到 HA-401 內。

1. 在 PC 路徑下 (**C:\ICPDAS\Creator\Output**)，複製 Creator 專案資料夾 (即，“Font” 與 “Project”)。

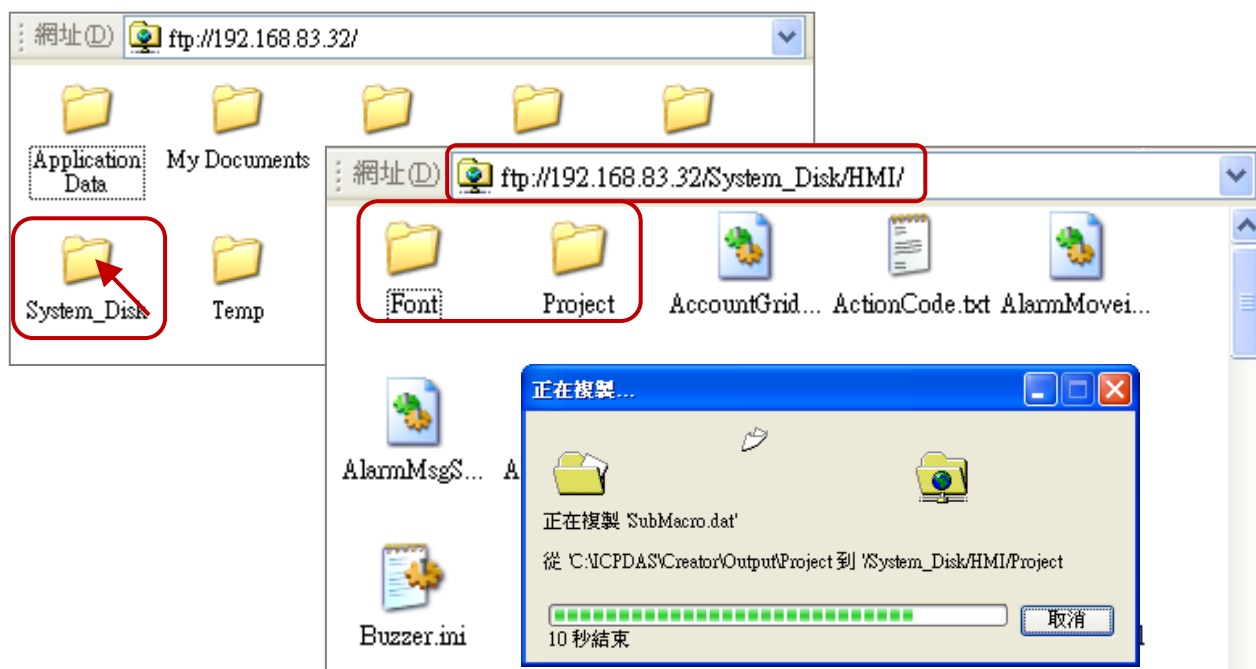


### 登入 FTP

2. 請開啟任一資料夾，並在網址列輸入 ftp://HA-401 的 IP 位址 (例如: ftp://192.168.83.32，可在 [控制台] → [網路設定] 查詢)，再按下 Enter 鍵。
3. 在空白處按滑鼠右鍵並選擇“登入身分”，接著輸入使用者名稱/密碼 (預設: Admin / Admin) 並點選“登入”按鈕。



4. 登入 HA-401 後，請將步驟 1 複製的 Creator 專案資料夾 (“Font” 與 “Project”) 貼到 HA-401 的路徑下 (/System\_Disk/HMI/)，即完成下載動作。





## 使用 Creator 下載範例專案

您可使用 Creator 軟體來設計專屬的 HMI 畫面，設計完成後，再將 Creator 專案下載至 HA-401。此處將使用 Creator 範例程式 (sample.sfp) 來進行說明，您可在以下 FTP 位置下載 Creator 檔案：<http://ftp.icpdas.com/pub/cd/ba-ha/ha-401/tools/creator/>

1. 執行 Creator 軟體，並點選“開啟”按鈕，來開啟範例程式 (sample.sfp)。
2. 滑鼠雙擊“專案設定”項目，來進行連線設定。

The screenshot shows the Creator software interface with the '專案設定' (Project Settings) dialog box open. The '下載' (Download) button is highlighted with a red circle and an arrow pointing to it, with the label '下載'. Below it, the '下載目標' (Download Target) is set to 'SmartView', with a red box around it and the label '選擇 HA-401'. In the 'HMI連線' (HMI Connection) section, the '連接方式' (Connection Method) is set to 'Ethernet', with a red box around it and the label '選擇 Ethernet'. The 'IP位址' (IP Address) is set to '192.168.5.100', with a red box around it and the label '輸入 HA-401 的 IP 位址 (可在 [控制台]→[網路設定] 查詢)'. Other elements like '開啟' and '專案設定' are also highlighted with red boxes and arrows.

Date	Time	Var_1	Var_2	Var_3
yyyy/mm/dd	hh:mm:ss	###	###	###
yyyy/mm/dd	hh:mm:ss	###	###	###
yyyy/mm/dd	hh:mm:ss	###	###	###
yyyy/mm/dd	hh:mm:ss	###	###	###

3. 點選“編譯”按鈕，來編譯程式。

4. 點選“下載”按鈕，將程式下載到 HA-401。  
(下載完成後 HA-401 會自動執行該專案。)

