

XP-8x3x-CE6 vs. XP-8x4x-CE6

硬體規格比較

Written by Sean Hsu

Last Modified Date: April. 2017

規格



XP-8x3x-CE6



XP-8x4x-Atom-CE6

(停產)



XP-8x4x-CE6

(停產)

CPU 模組			
CPU	x86 CPU, 1 GHz, dual-core 或相容	Intel Atom Z510 CPU (1.1 GHz)	AMD LX 800 CPU (32-bit and 500 MHz)
SDRAM	2 GB DDR3 512 MB for WinCE OS	512 MB DD2	512 MB
Flash	32 GB	8 GB	4 GB
非揮發性記憶體	MRAM 512KB	雙電池備援 SRAM 512KB	雙電池備援 SRAM 512KB
EEPROM	16 KB		
CF Card	8 GB (support up to 32 GB)		
即時時鐘 (Real Time Clock)	提供秒、分、時、日、星期、月、年資訊		
64-bit 位元硬體序號鎖	有，軟體防拷保護		
雙看門狗機制	有		
可程式控制 LED 指示燈	2	1	
指撥開關(DIP Switch)	有, 8 bits	無(1 槽)	

		有, 8 bits (3/7 槽)
旋轉式開關(Rotary Switch)	有(0 ~ 9)	
耳機及麥克風接孔	有	無
VGA 及通訊介面		
VGA 解析度	1024 x 768, 800 x 600 , 640 x 480	
乙太網路	網路埠	RJ-45 x 2
	Type	10/100/1000 Base-TX
USB	USB 2.0 x 4	USB 2.0 x 2
COM 1	給插槽上的 I-87K 高卡內部通訊使用	
COM 2	RS-232, 非隔離	
COM 3	RS-485 3000 V _{DC} 隔離保護	
COM 4	RS-232/RS-485, 非隔離	
COM 5	RS-232, 非隔離	
I/O 擴充槽		
插槽數目	1/3/7	0/3/7
支援的 I/O 模組	支援 I-8K 高卡模組與 I-87K 高卡模組	
機構特性		
尺寸 (W x H x D unit: mm)	169 x 132 x 125 (1 Slot)	137 x 132 x 125 (0 Slot)

	231 x 132 x 125(3 Slots) 355 x 132 x 125(7 Slots)	231 x 132 x 125(3 Slots) 355 x 132 x 125(7 Slots)
外殼材質	塑膠	
安裝方式	標準導軌安裝 (DIN-Rail) 或壁掛式安裝 (Wall Mounting)	
環境參數		
運作溫度	-25 °C ~ +75 °C	
儲存溫度	-30 °C ~ + 80 °C	
相對濕度	10 % ~ 90 % RH (無凝露)	
輸入電源	+10 V _{DC} ~ +30 V _{DC}	
冗餘電源輸入	有	
電源隔離	1 kV	
電源功率	16.6 W (1 Slot) 16.8 W (3 Slots) 18 W (7 Slots)	14.4 W (0 Slot) 14.4 W (3 Slots) 16.8 W (7 Slots)

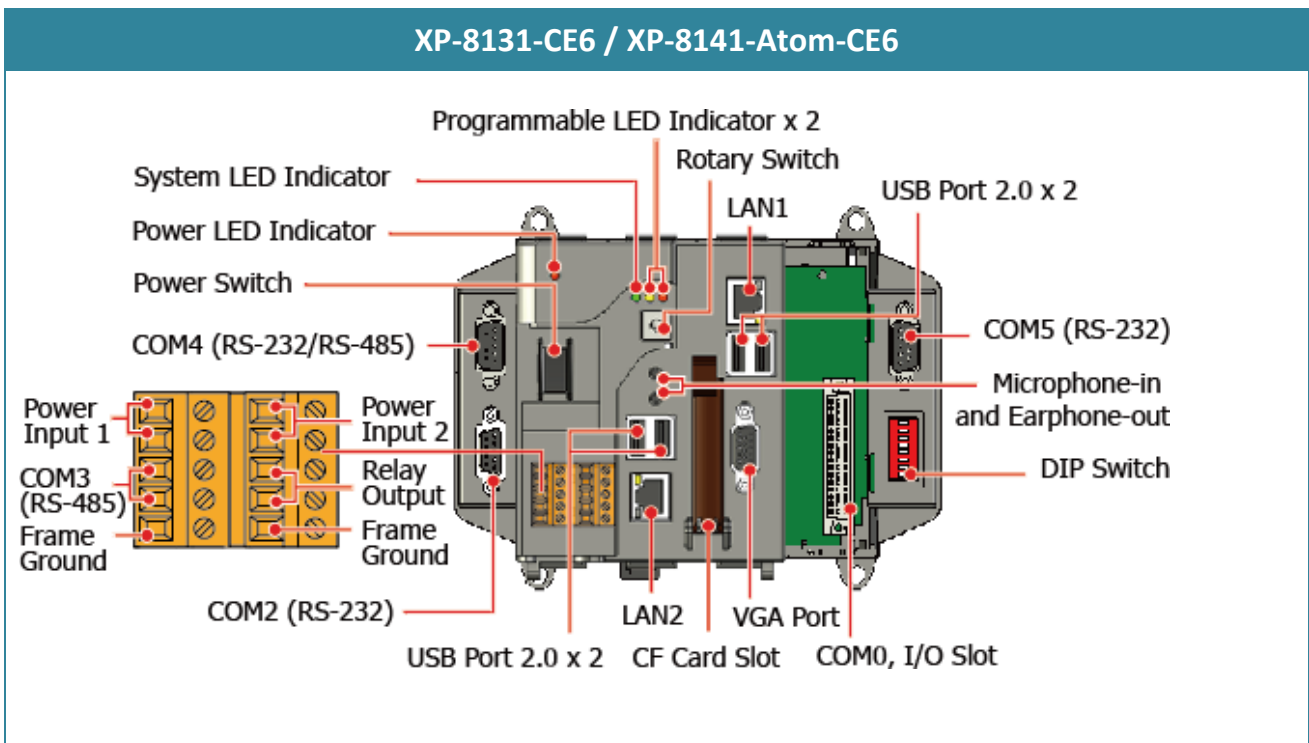
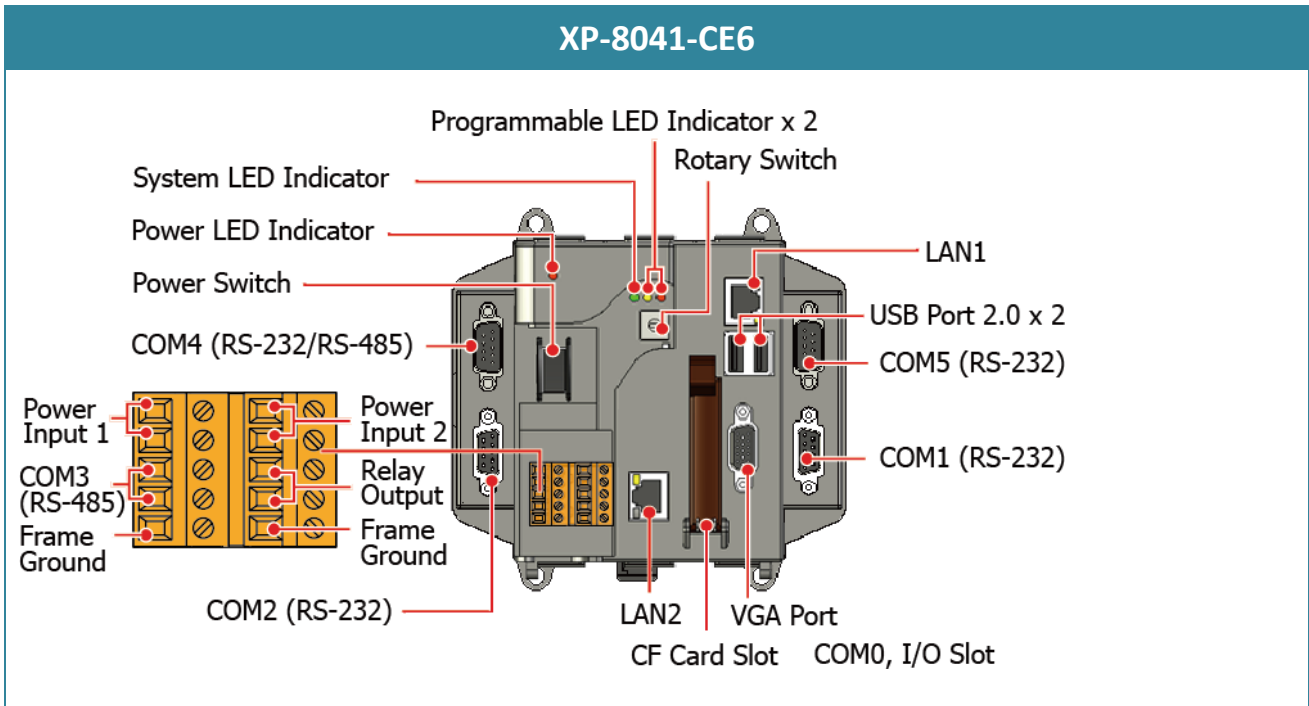
特色比較

1. 非揮發性記憶體 (SRAM & MRAM)

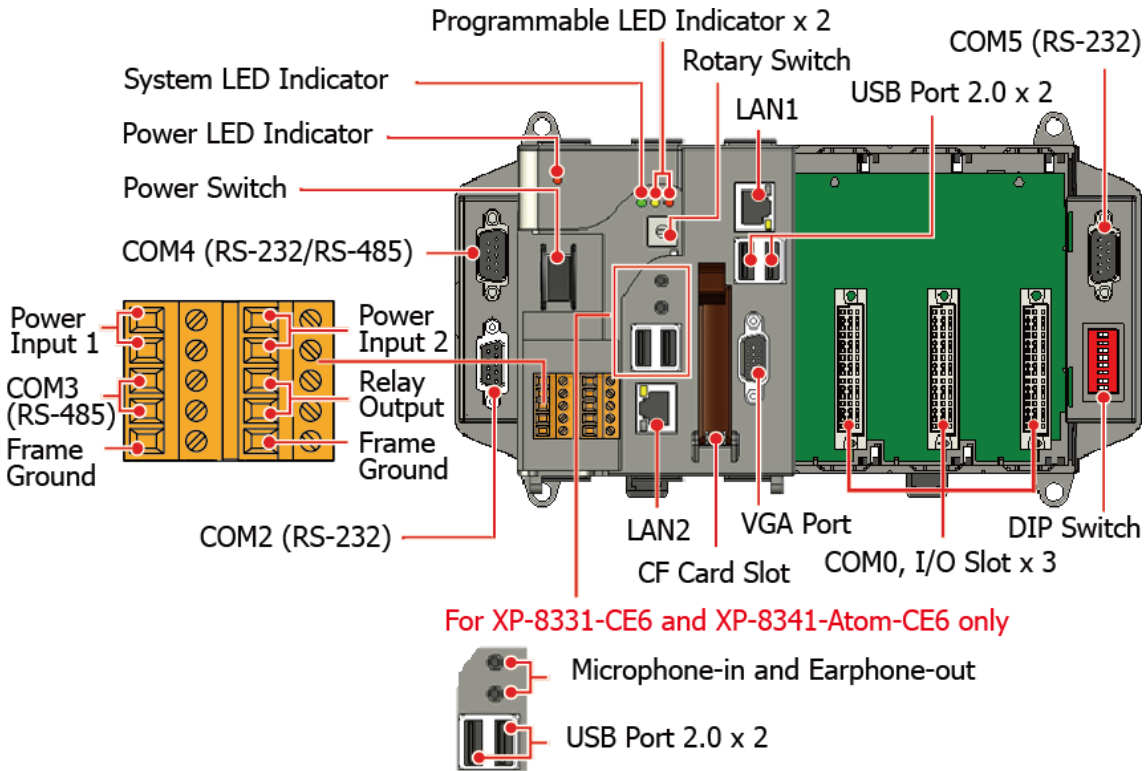
XP-8x3x-CE6 配備了 512KB MRAM(磁阻式隨機存取記憶體)，MRAM 屬於非揮發性記憶體，是以磁電阻特性儲存記錄資訊，即使斷電後，資料仍可以保持住，此特性與 Flash 雷同。資料可以隨機存取，不需從頭開機存取，而且寫入無限制次數，此特性與 DRAM/SRAM 相同。讀寫速度與 SRAM 雷同。

XP-8000 系列原本是配備 512 MB 雙電池備援 SRAM。SRAM 需要電池的電量來保存資料。因此，雙電池備援 SRAM 其資料最多只能保存 5 年(電池電量的關係)，而且期限到了需要維修人員更新電池。與 MRAM 相比，MRAM 不需要電池保持資料。

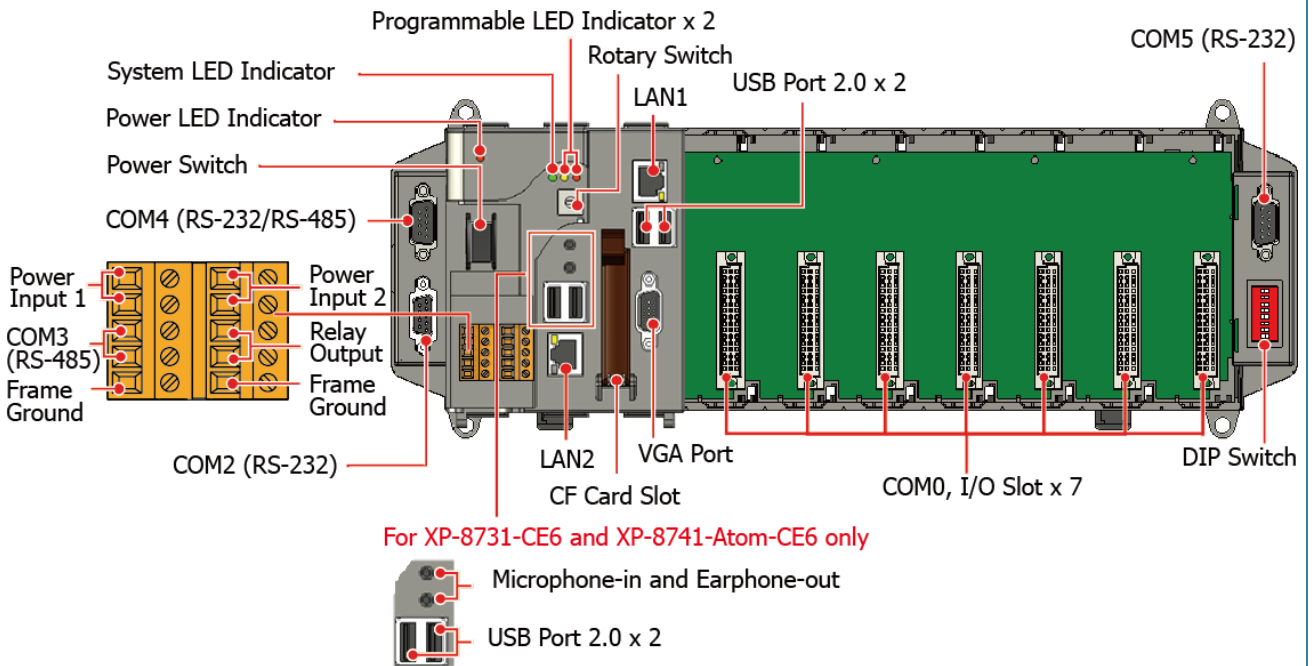
外觀概述



XP-8331-CE6 / XP-8341-Atom-CE6 / XP-8341-CE6



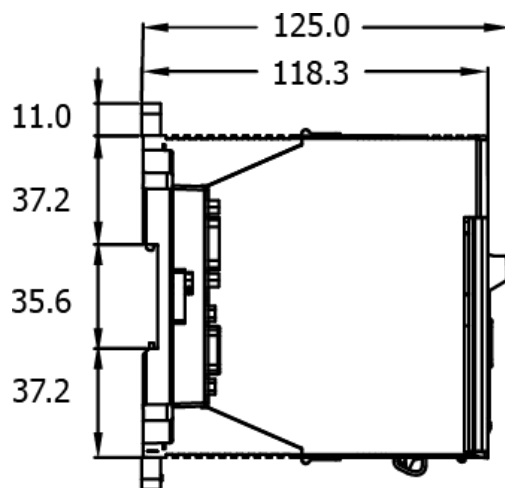
XP-8731-CE6 / XP-8741-Atom-CE6 / XP-8741-CE6



尺寸 (單位: mm)

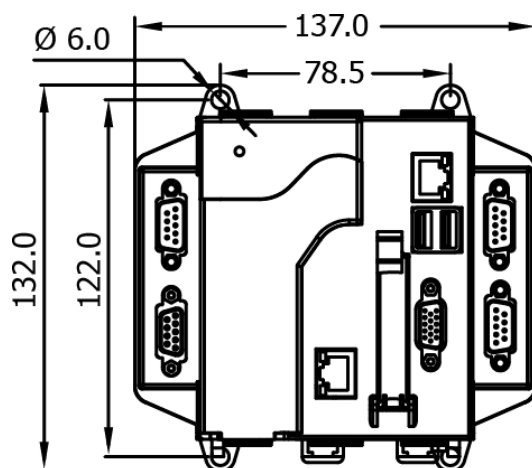
XP-8131-CE6/XP-8331-CE6/XP-8731-CE6/ XP-8041-CE6/XP-8341-CE6/XP-8741-CE6/
XP-8141-Atom-CE6/XP-8341-Atom-CE6/XP-8741-Atom-CE6

Left Side View



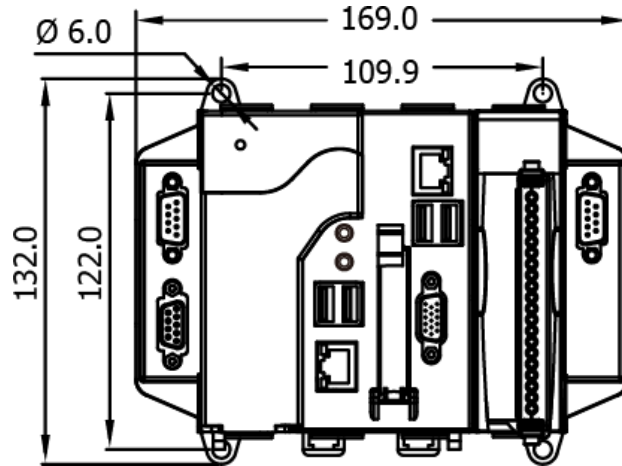
XP-8041-CE6

Front View



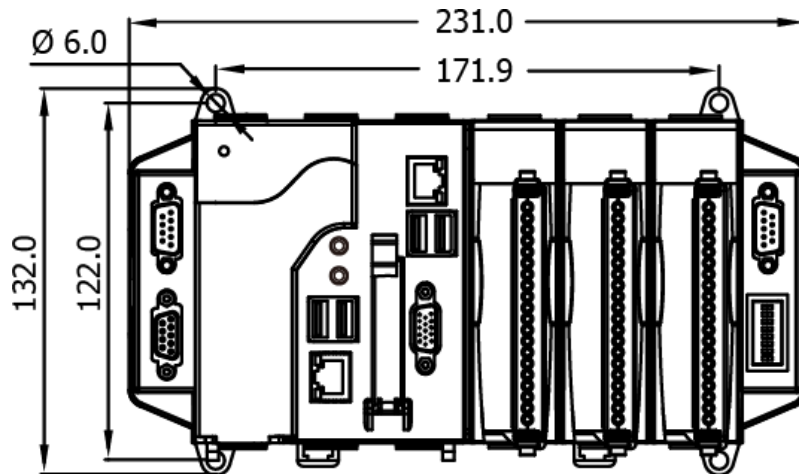
XP-8131-CE6/XP-8141-Atom-CE6

Front View



XP-8331-CE6/XP-8341-CE6/XP-8341-Atom-CE6

Front View



Front View

