

特色

- x86 CPU, 1 GHz, 雙核心
- Windows CE 6.0
- 硬體即時功能 (RTC)
- 豐富的 I/O 擴充能力 (RS-232/RS-485, FRnet, CAN)
- VGA 埠輸出
- 支援 HMI 設計軟體 eLogger
- 冗餘 (Redundant) 電源輸入
- 運作溫度: -25 °C ~ +75 °C



產品簡介

XP-8x31-CE6 系列是泓格科技 (ICP DAS) 新一代的可程式自動化控制器 (Programmable Automation Controller)。它配備了 x86 CPU (1 GHz)、Windows Embedded CE 6.0 作業系統、各式連接埠 (VGA、USB、Ethernet、RS-232/RS-485) 與 0/1/3/7 個 I/O 插槽，可用來配置高效能的並列式 I/O 模組 (I-8K 高卡系列) 和串列式 I/O 模組 (I-87K 高卡系列)。

XP-8x31-CE6 在運行 Windows CE 6.0 作業系統的環境下，具有硬體即時功能、體積精巧、開機快速、深層中斷處理與高時效高性能應用之功能，並支援 PC 版控制開發軟體，如 Visual Basic .NET, Visual C#,... 等，結合了 PC 的功能性和開放性，與 PLC 的可靠性和簡易性。

對於軟體防拷保護，因控制器的硬體序號不會重複，使用者可以在他們的應用程式中，用檢查硬體序號的方式保護開發好的程式，避免辛苦完成的心血結晶被複製盜用。

Windows CE 6.0

Windows CE 6.0 是微軟提供的即時性 (real-time) 作業系統，適合用來開發即時且高效能的應用。在 Windows CE 6.0 環境下，使用者可以使用熟悉的工具 (VS .NET 2005/2008) 及創新的技術來減少應用軟體的開發時間。

Windows CE 6.0 作業系統最高可以支援同時 32,000 個執行程序，並且支援每個程序都在 2GB 的虛擬記憶體空間下執行。這讓開發者可以在 XP-8x31-CE6 上開發更大、更複雜的應用。



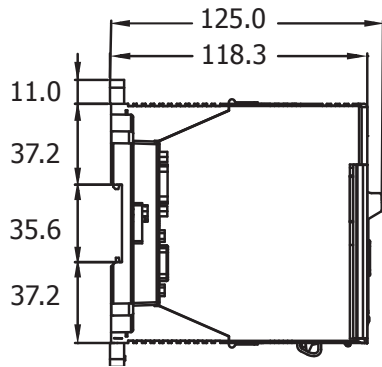
- FTP 伺服器
- Web 伺服器
- SQL Compact Edition 3.5
- .NET Compact Framework 3.5

■ 產品規格

型號	XP-8031-CE6	XP-8131-CE6	XP-8331-CE6	XP-8731-CE6
系統軟體				
作業系統 (OS)	Windows CE 6.0			
.Net Compact Framework	3.5			
內建服務	FTP 伺服器, ASP (Java Script, VB Script), SQL Compact Edition 3.5			
SDK 提供	使用 Visual Studio .Net 2005/2008 開發用 DLL 檔			
多語系支援	英文, 德文, 法文, 西班牙文, 俄羅斯文, 義大利文, 捷克文, 日文, 韓文, 簡體中文, 繁體中文			
中央處理 (CPU) 模組				
中央處理器 (CPU)	x86 CPU, 1 GHz, 雙核心			
系統記憶體	2 GB DDR3			
非揮發性記憶體, MRAM	512 KB (不需額外電池來保存內存資料)			
Flash	32 GB			
EEPROM	16 KB			
CF 卡	8 GB (最高支援 32 GB)			
RTC (Real Time Clock)	可讀 / 寫年、月、日、時、分、秒, 並提供星期資訊			
LED 指示燈	可程式控制 LED 指示燈 x 2			
64 位元硬體序號保護	有, 軟體防拷保護			
雙看門狗機制	有			
旋轉式開關	有 (0 ~ 9)			
指撥式開關	-	有 (8 bits)		
音效	麥克風輸入及耳機輸出			
VGA 與通訊介面				
VGA	解析度: 1024 x 768, 800 x 600, 640 x 480			
Ethernet (Giga bit)	RJ-45 x 2, 10/100 Base-TX 乙太網路埠, 自動協商 (Auto-negotiating), 自動 MDI/MDI-X, LED 指示燈			
USB 2.0	4			
COM 1	RS-232 (Rx/D, Tx/D 及 GND); 無隔離	內部通訊用 · 與插槽上的 I-87K 高卡 I/O 模組通訊用		
COM 2	RS-232 (Rx/D, Tx/D 及 GND); 無隔離			
COM 3	RS-485 (Data+, Data-) 內含 self-tuner 晶片; 3000 VDC 隔離			
COM 4	RS-232/RS-485 (Rx/D, Tx/D, CTS, RTS 及 GND 用於 RS-232; Data+ 及 Data- 用於 RS-485); 無隔離			
COM 5	RS-232 (Rx/D, Tx/D, CTS, RTS, DSR, DTR, CD, RI 及 GND); 無隔離			
I/O 擴充插槽數	0	1	3	7
機構特性				
尺寸 (寬 x 長 x 高)	137 x 132 x 125 mm	169 x 132 x 125 mm	231 x 132 x 125 mm	355 x 132 x 125 mm
安裝方式	標準導軌安裝 (DIN-Rail) 或 壁掛式安裝 (Wall Mounting)			
環境參數				
運作溫度	-25 ~ +75 °C			
儲存溫度	-30 ~ +80 °C			
相對溼度	10 ~ 90 % RH, 無凝露			
電源				
輸入電源	+10 ~ +30 VDC			
隔離	1 kV			
冗餘電源輸入	有; 繼電器 (1 A @ 24 VDC) 用於電源失效時的警示			
電源功率	20 W	20 W	30 W	35 W
功耗	12 W (0.5 A @ 24 VDC)	16.6 W (0.69 A @ 24 VDC)	16.8 W (0.7 A @ 24 VDC)	18 W (0.75 A @ 24 VDC)

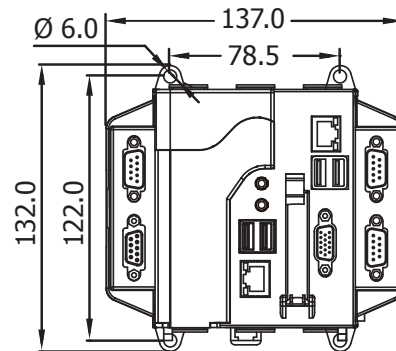
■ 產品尺寸圖

側視圖



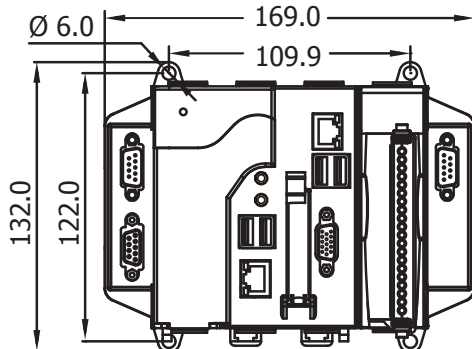
正視圖

XP-8031-CE6



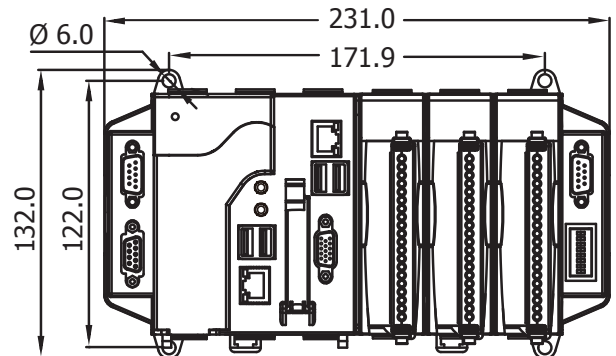
正視圖

XP-8131-CE6



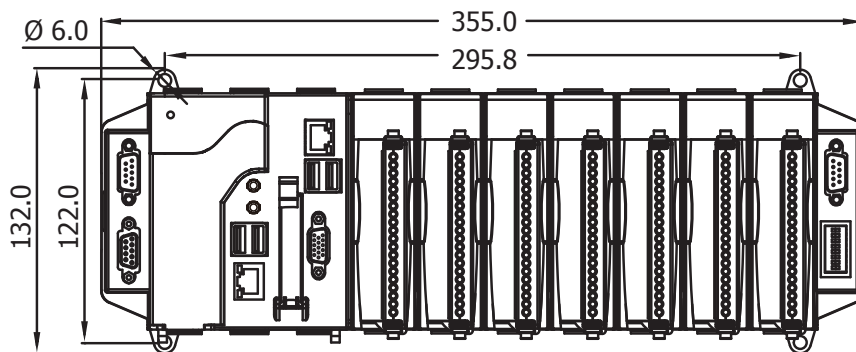
正視圖

XP-8331-CE6



正視圖

XP-8731-CE6



■ 訂購資訊

XP-8031-CE6	標準版 XP-8000-CE6 · 搭載 x86 CPU 及 Windows CE 6.0 OS (RoHS)
XP-8131-CE6	標準版 XP-8000-CE6 · 1 I/O 擴充插槽搭載 x86 CPU 及 Windows CE 6.0 OS (RoHS)
XP-8331-CE6	標準版 XP-8000-CE6 · 3 I/O 擴充插槽搭載 x86 CPU 及 Windows CE 6.0 OS (RoHS)
XP-8731-CE6	標準版 XP-8000-CE6 · 7 I/O 擴充插槽搭載 x86 CPU 及 Windows CE 6.0 OS (RoHS)