

WP-8x3x/WP-8x4x vs. WP-8x2x-CE7

硬體規格比較

Sean Hsu 編輯

最後編輯日: 2016 八月

規格



WP-8x3x/WP-8x4x



WP-8x2x-CE7

CPU 模組		
處理器(CPU)	PXA270 (32-bit, 520 MHz)或相 容	Cortex-A8 (1.0 GHz)或相 容
SDRAM	128 MB	512 MB (DDR3)
Flash	96 MB	256 MB
非揮發性記憶體	雙電池備援 SRAM 512KB	MRAM 128KBs
EEPROM	16 KB	
SD/microSD	microSD 擴充插槽並配備一 4 GB microSD 卡	
即時時鐘 (Real Time Clock)	提供秒、分、時、日、星期、月、年資訊	
64 位元硬體序號鎖	有，軟體防拷保護	
雙看門狗機制	有	
可程式控制 LED 指示燈	1	
指撥開關(DIP Switch)	8 bits	無 (1 Slot) 8bits (4/8 Slots)
旋轉式開關(Rotary Switch)	有(0 ~ 9)	
VGA 及通訊介面		
VGA 解析度	640 x 480, 800 x 600 1024 x 768 (WP-8x3x)	800 x 600, 1024 x 768
乙太網路	網路埠	RJ-45 x 2
	Type	10/100 Base-TX 10/100/ 1000 Base-TX
USB	USB 1.1 x 1	USB 2.0 x 2
COM 0	供插槽上的 I-87K 高卡內部通訊使用	
COM 1	RS-232, 非隔離	

COM 2	RS-485 2500 V _{DC} 隔離保護	RS-485 3000 V_{DC} 隔離保護
COM 3	RS-232/RS-485, 非隔離	
COM 4	RS-232, 非隔離	
I/O 擴充槽		
插槽數目	1/4/8	
支援的 I/O 模組	支援 I-8K 高卡模組與 I-87K 高卡模組	
機構特性		
尺寸(W x H x D 單位: mm)	95 x 132 x 111 (1 插槽) 231 x 132 x 111 (4 插槽) 355 x 132 x 111 (8 插槽)	
外殼材質	塑膠	
安裝方式	標準導軌安裝(DIN-Rail)或 壁掛式安裝(Wall Mounting)	
環境參數		
運作溫度	-25 °C ~ +75 °C	
儲存溫度	-30 °C ~ + 80 °C	
相對濕度	10 % ~ 90 % RH (無凝露)	
輸入電源	+10 V _{DC} ~ +30 V _{DC}	
冗餘電源輸入	Yes	
電源隔離	1 kV	
電源功率	7.3 W (1 Slot) 9.1 W (4 Slots) 9.6 W (8 Slots)	

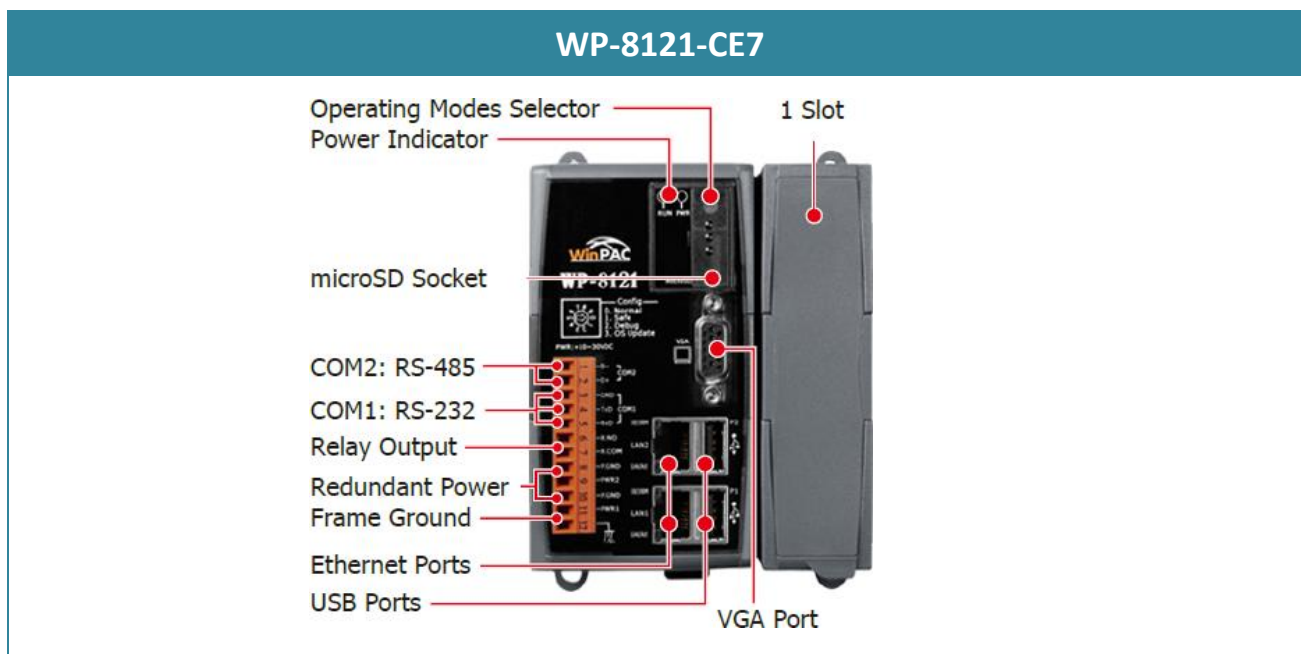
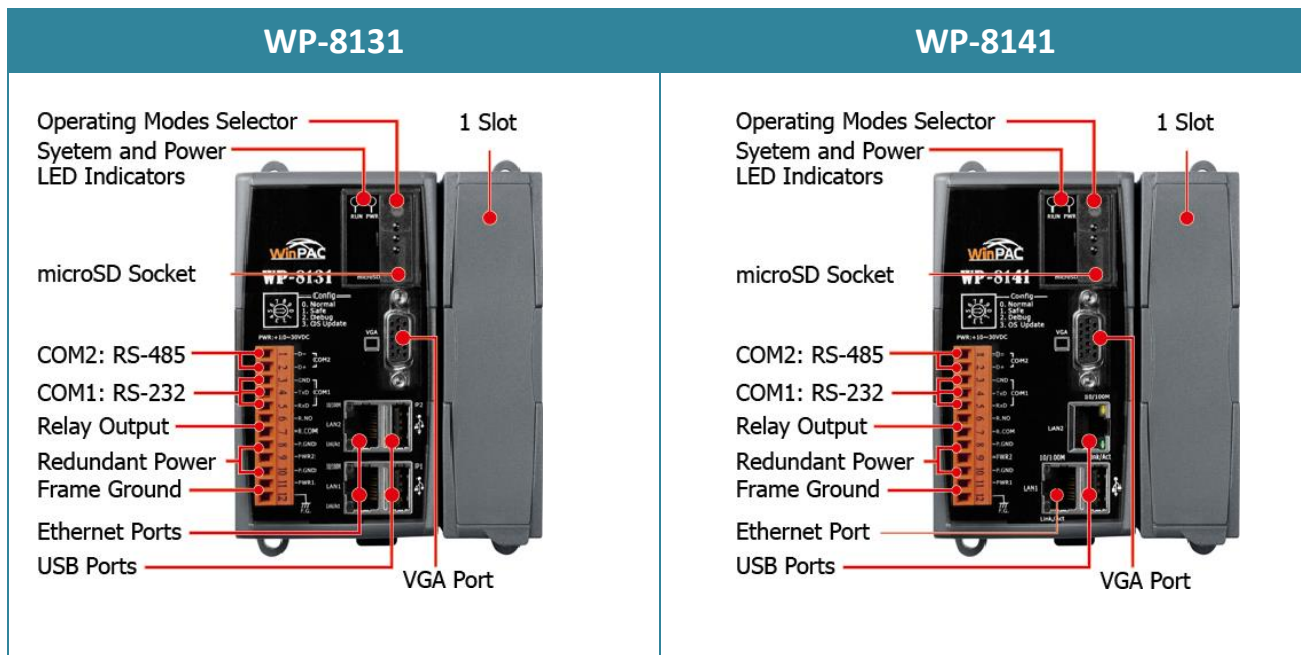
特色比較

1. 非揮發性記憶體 (SRAM & MRAM)

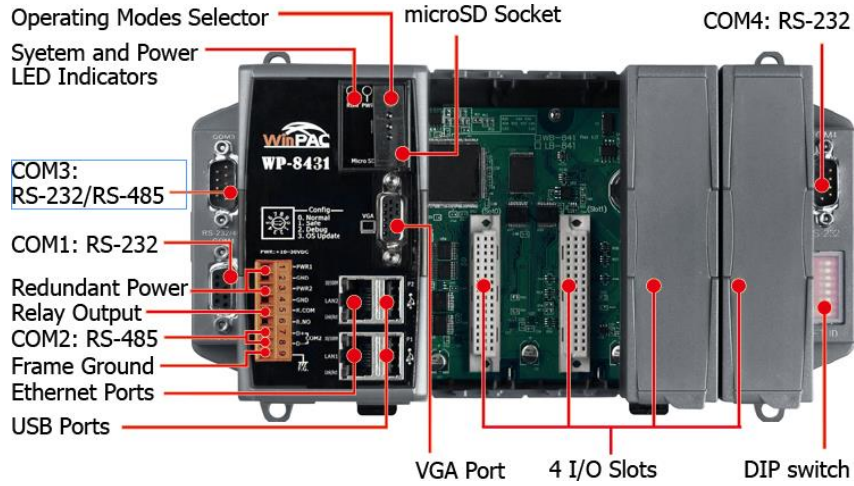
WP-8x2x-CE7 配備了 128KB MRAM(磁阻式隨機存取記憶體)，MRAM 屬於非揮發性記憶體，是以磁電阻特性儲存記錄資訊，即使斷電後，資料仍可以保持住，此特性與 Flash 雷同。資料可以隨機存取，不需從頭開機存取，而且寫入無限制次數，此特性與 DRAM/SRAM 相同。讀寫速度與 SRAM 雷同。

WP-8x3x/WP-8x4x 本是配備 512 MB 雙電池備援 SRAM。SRAM 需要電池的電量來保存資料。因此，雙電池備援 SRAM 其資料最多只能保存 5 年(電池電量的關係)，而且期限到了需要維修人員更新電池。與 MRAM 相比，MRAM 不需要電池保持資料。

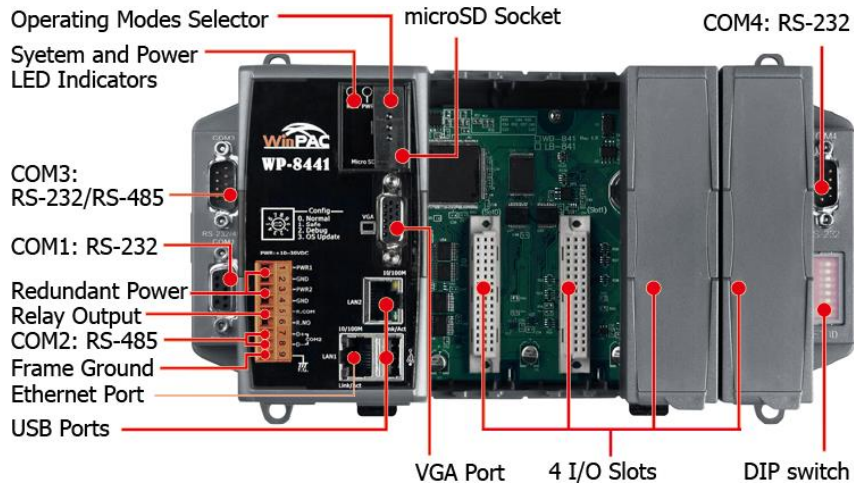
外觀概述



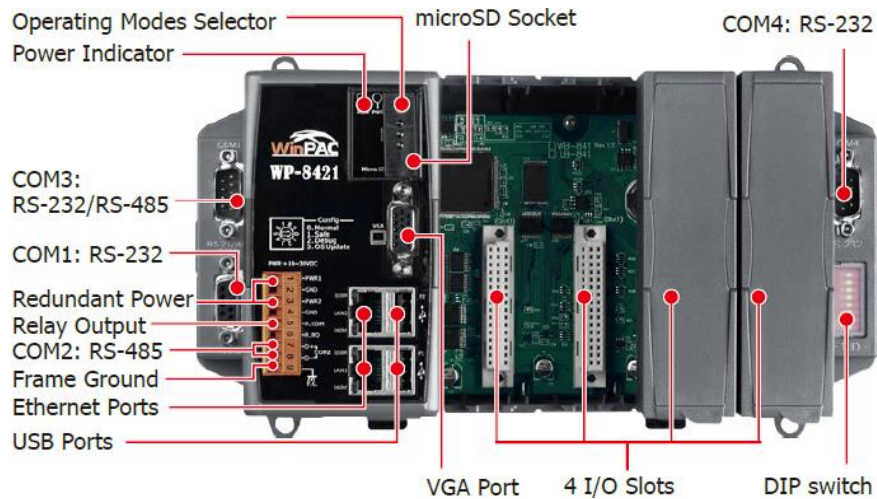
WP-8431



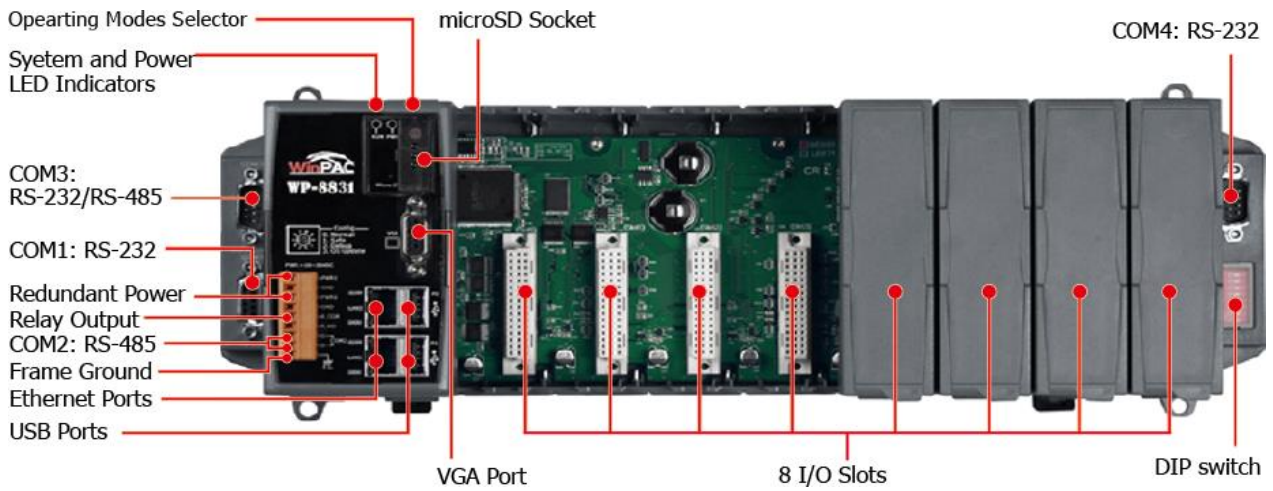
WP-8441



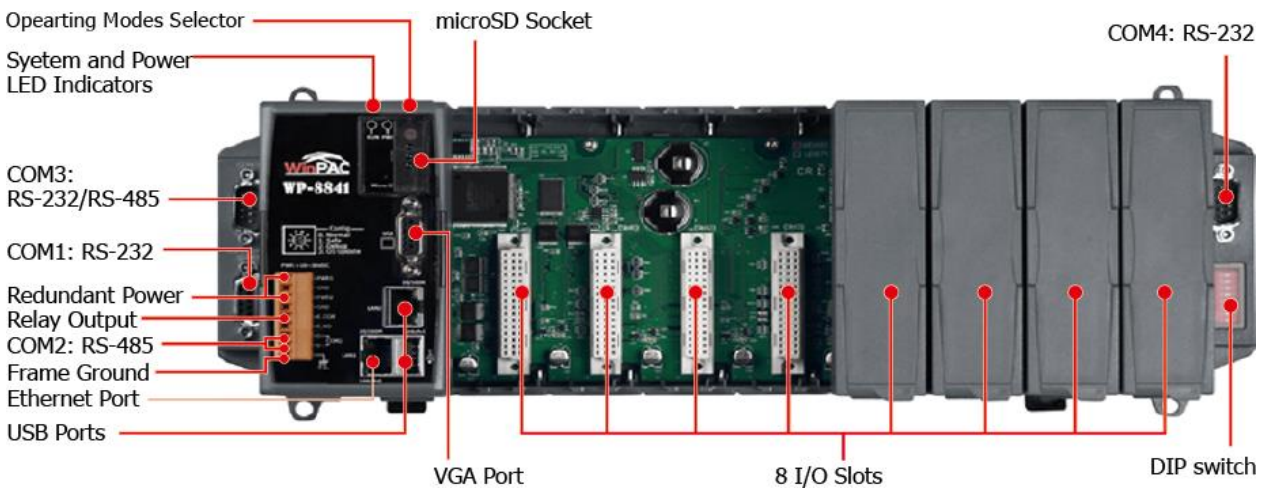
WP-8421-CE7



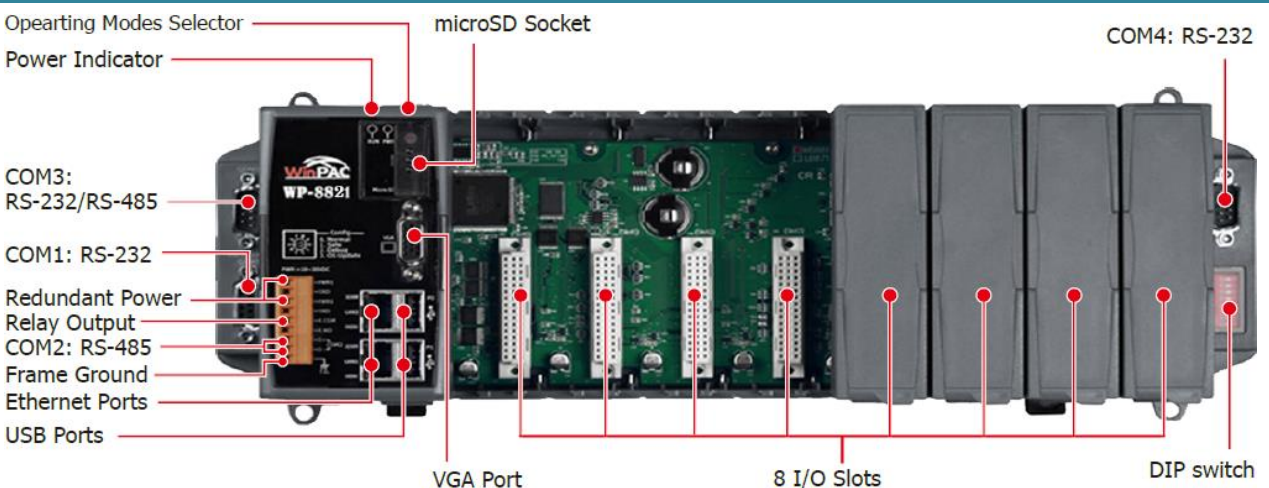
WP-8831



WP-8841



WP-8821-CE7

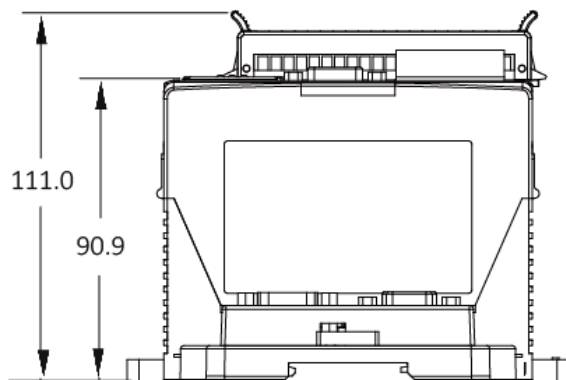


尺寸 (單位: mm)

WP-8131/WP-8141/WP-8431/WP-8441/WP-8831/WP-8841

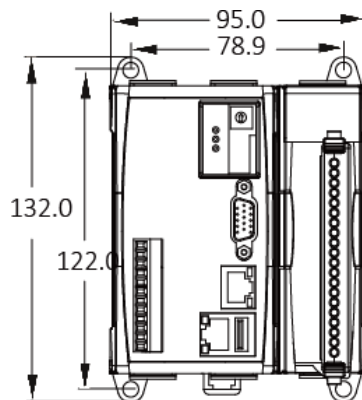
WP-8121-CE7/WP-8421-CE7/WP-8821-CE7

左視圖



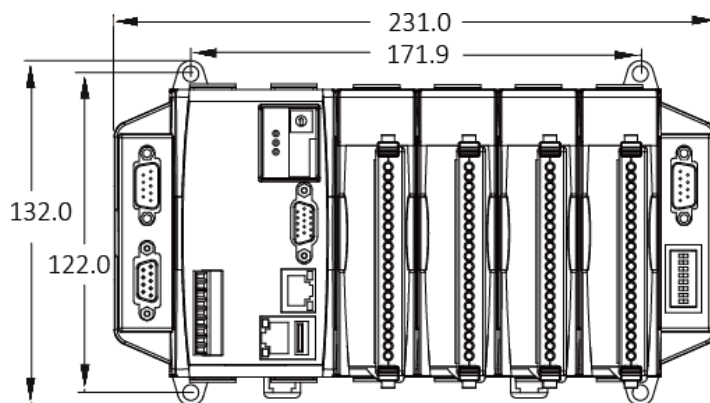
WP-8131/WP-8141 & WP-8121-CE7

正視圖



WP-8431/WP-8441 & WP-8421-CE7

正視圖



WP-8831/WP-8841 & WP-8821-CE7

正視圖

