



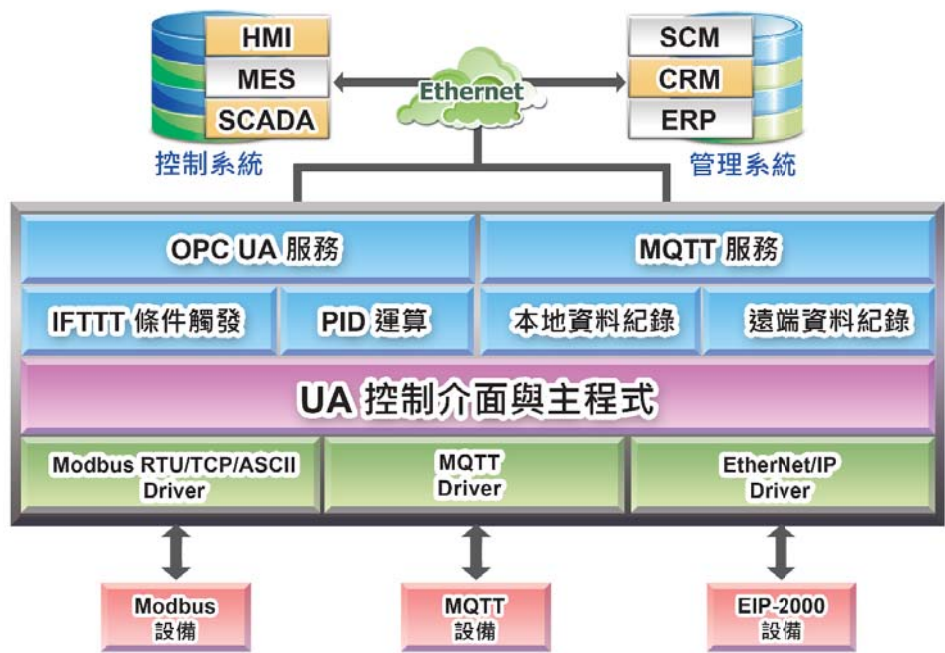
- ### 特色
- 具備 OPC UA Server 服務功能
 - 具備 MQTT Client 服務功能
 - 內含 MQTT Broker
 - ARM CPU, 1.0 GHz
 - 512 MB RAM 與 512 MB Flash
 - Linux kernel 3.2.14 OS
 - Real-Time 即時功能
 - 支援 近端資料紀錄 / 遠端資料庫 功能
 - 支援 IFTTT 邏輯控制 APP 通知功能
 - 支援 PID 邏輯運算功能
 - 10/100/1000 Mbit/s Ethernet 通訊埠
 - 4 個序列通訊埠 (RS-232/RS-485)
 - 工作溫度: -25 ~ +75° C
-

UA 系列 IIoT 工業物聯網通訊服務器

簡介

UA 系列 (UA-2200/UA-5200) 是一款 IIoT 工業物聯網通訊服務器，提供用戶做 IT 與 OT 的系統及設備整合。UA 產品具備 IIoT 閘道器功能，可透過 Modbus TCP/RTU/ASCII, MQTT, EtherNet/IP 通訊協議，存取控制工廠中的遠程 I/O 模組與控制器，並將 I/O 的數據資料轉換為 OPC UA, MQTT 通訊協議來滿足連接 MES, ERP, SCADA 和雲端服務的需求。此外提供遠端資料庫 (MS SQL / MySQL / MariaDB) 匯入，本地端檔案 (.CSV) 寫入功能作歷史數據儲存。支援 Cloud 雲端平台，可連線至 Amazon AWS 及微軟 Azure 等 IoT 平台，將 I/O 資料上傳出去；雲端邏輯控制服務可連線 IFTTT 雲端上的 Web 行動 APP，讓用戶透過手機 APP 於事件發生時接到通知訊息。UA 系列增進 IT 與 OT 彼此聯網及互操作能力，讓使用者輕鬆設定及管理，加速佈署工業物聯網。

功能圖



■ UA-5200 產品規格

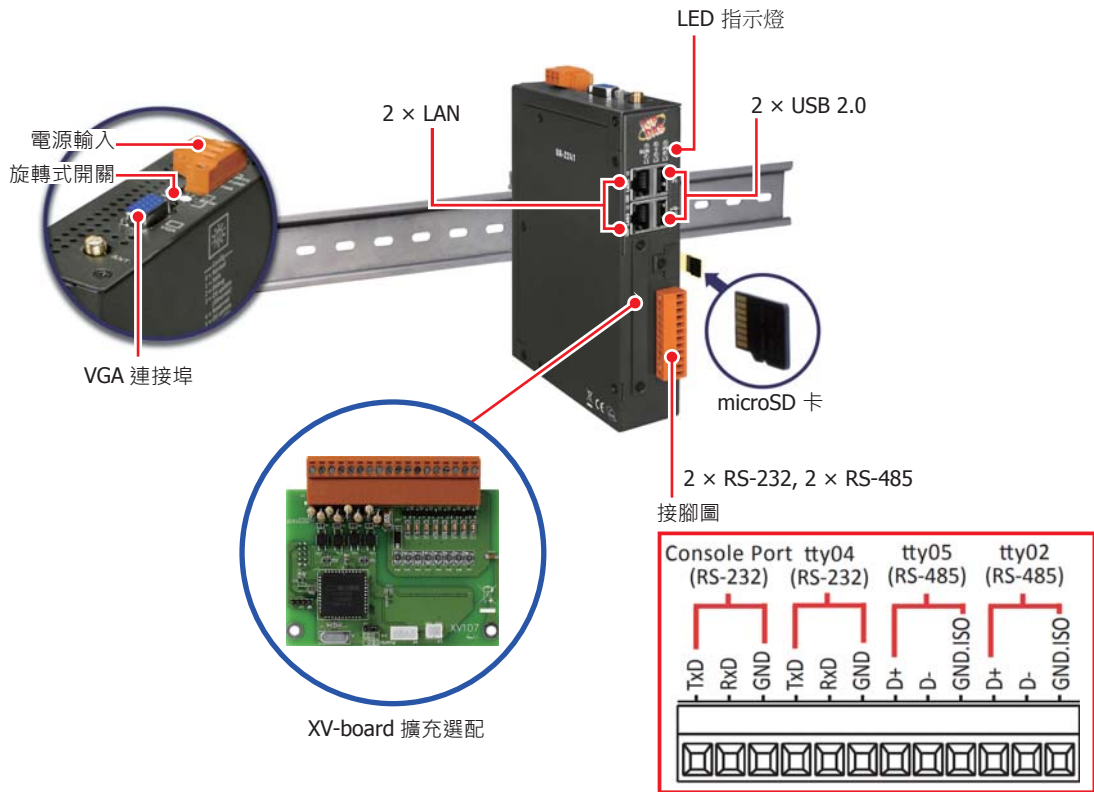
型號	UA-2241M	UA-5231	UA-5231M	UA-5231M-3GWA	UA-5231M-4GE UA-5231M-4GC
系統軟體					
作業系統	Linux Kernel 3.2.14				
內建服務	SFTP server, Web server, SSH				
CPU 模組					
處理器 (CPU)	ARM CPU, 1.0 GHz				
DDR3 SDRAM	512 MB				
Flash	512 MB				
FRAM	64 KB				
擴充記憶體	microSD 插槽中附一個 4 GB microSD 卡 (最多可支援 32 GB microSDHC 卡)				
即時時鐘 (RTC)	可讀 / 寫 年、月、日、時、分、秒, 並提供星期資訊				
LED 指示燈	PWR (電源), RUN (程式執行), L1, L2, L3	PWR/RUN, L1, L2		PWR/RUN, L1, L2, 3G	PWR/RUN, L1, L2, 4G
旋轉式開關	有 (0 ~ 9)(Rotary Switch)				
通訊介面					
VGA	1 (解析度 : 640 × 480, 800 × 600, 1024 × 768, 1280 × 720) · 功能保留				
Ethernet	2 x RJ-45	1 x RJ-45			
	10/100/1000 Based-TX (Auto-negotiating, Auto MDI/MDI-X, LED indicators)				
USB 2.0 (Host)	2	1			
Console Port	RS-232 (RxD, TxD and GND); 無隔離				
ttyO2	RS-485 (Data+, Data-);				
	2500 VDC 隔離	無隔離			
ttyO4	RS-232 (RxD, TxD and GND); 無隔離				
ttyO5	RS-485 (Data+, Data-); 2500 VDC 隔離				
I/O 擴充					
I/O 擴充匯流排	1	-			
	支援選購的 XV-board 擴充卡 (可使用 XV511i 擴充卡 擴充 4 個 RS-485)				
機構特性					
尺寸 (W x L x H)	33 x 160 x 129 (mm)	91 x 132 x 52 (mm)	117 x 126 x 58 (mm)		
安裝方式	標準導軌安裝 (DIN-Rail)				
環境參數					
運作溫度	-25 ~ +75°C				
儲存溫度	-40 ~ +80°C				
相對溼度	10 ~ 90% RH (無凝露)				
電源					
輸入電源	+12 ~ +48 VDC				
功耗	4.8 W			6.5 W	
無線通訊					
3G 系統	-			3GWA : WCDMA 850/900/1900/2100 MHz 4GE : WCDMA 850/900/2100 MHz 4GC : WCDMA 900/2100 MHz; TD-SCDMA 1900/2100 MHz; CDMA2000 (BC0) 800 MHz	
4G 系統	-			4GE : FDD LTE: B1/B3/B5/B7/B8/B20 MHz 4GC : FDD LTE: B1/B3/B8 MHz; TDD LTE: B38/B39/B40/B41 MHz	

軟體規格

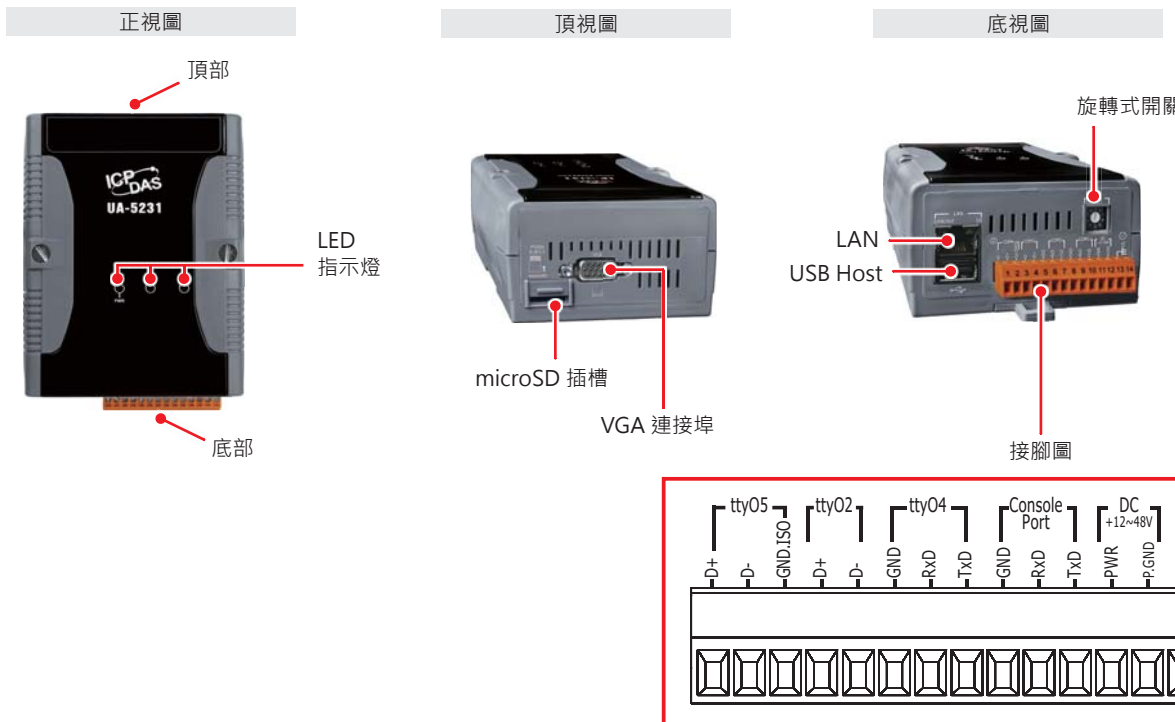
軟體規格	UA 系列
OPC UA	
OPC UA Server	<ul style="list-style-type: none"> ● OPC Unified Architecture: 1.02 ● Core Server Facet ● Data Access Server Facet ● Method Server Facet ● UA-TCP UA-SC UA Binary ● User Token User Name Password & X509 Certificate ● Security Policy <ul style="list-style-type: none"> ○ None ○ Basic128Rsa15 <ul style="list-style-type: none"> ● Sign ● Sign & Encrypt ○ Basic256 <ul style="list-style-type: none"> ● Sign ● Sign & Encrypt <p>建議最大連線任務 (sessions) 數量保持 20 以內。</p>
Modbus Master	
Modbus TCP	可讀取或控制有支援標準 Modbus TCP Slave 通訊協定的設備。 建議最大連線設備數量保持 100 以內。
Modbus RTU/ASCII	最多可使用 3 個通訊埠：ttyO2, ttyO4, ttyO5 來連接其他 Modbus RTU Slave 設備 (如 M-7000)。 建議連接時每埠不超過 32 台設備，以保持較佳的通訊品質。
MQTT	
MQTT Client	可連線 MQTT Broker，讀取或控制其他支援 MQTT 通訊協定的設備。
MQTT Service	可連線 MQTT Broker，讓外部讀取或控制 UA 系列所連結的其他通訊協定的設備。
MQTT Broker	支援 MQTT v3.1.1 版協議，提供 MQTT 訊息傳送派發管理。 建議 Client 連線數量保持 400 以內。
EtherNet/IP	
Scanner	可連線泓格 EIP-2000 系列模組，建議最大連線數量不超過 50 台設備
Data Logger	
本地資料紀錄	可記錄 I/O 數值，以 CSV 格式儲存於本機 MicroSD 卡中
遠端資料庫	可記錄 I/O 數值，儲存於遠端 MS SQL / MySQL / MariaDB 資料庫中 建議連線資料庫數量保持 1 個。
Cloud 支援	
Microsoft Azure	MQTT Service 可連線至 MS Azure IoT Hub
Amazon Web Services	MQTT Service 可連線至 AWS IoT Core
IFTTT	支援邏輯事件發送至 IFTTT
Virtual Device	
PID Function	可組合遠端 I/O 設備模擬成 PID 控制系統

機構圖

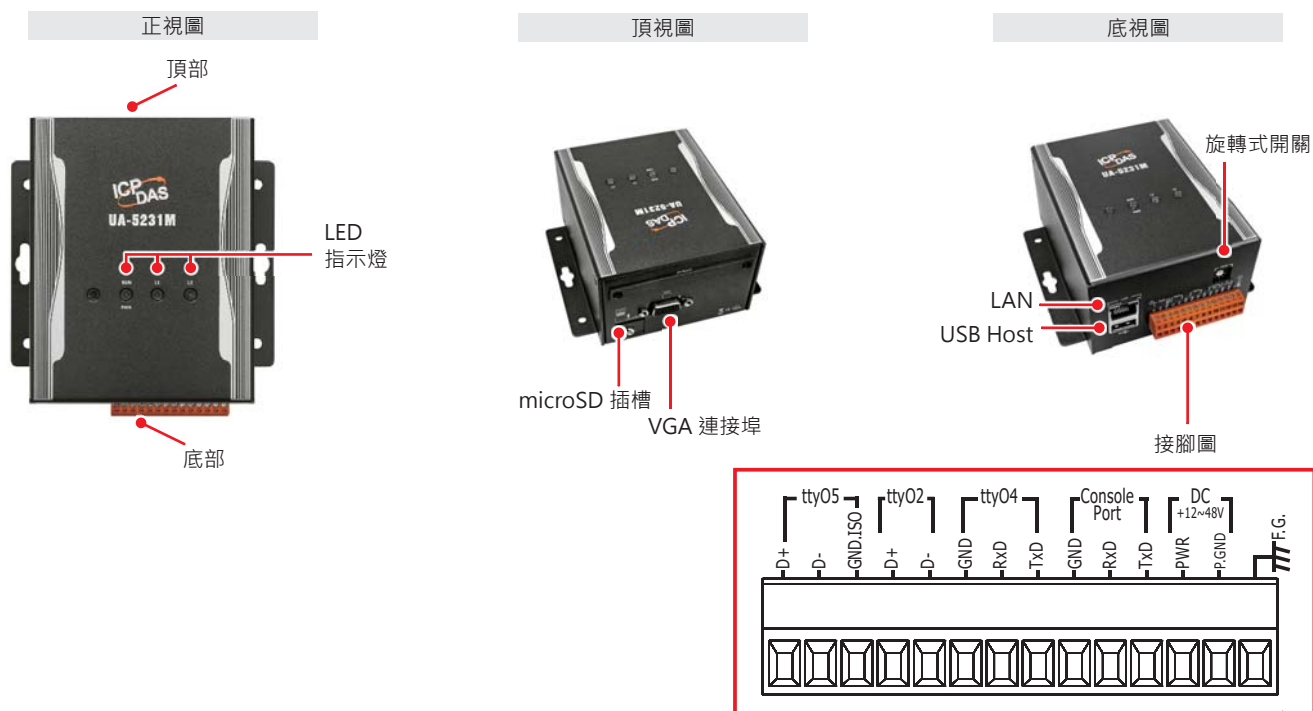
UA-2241M



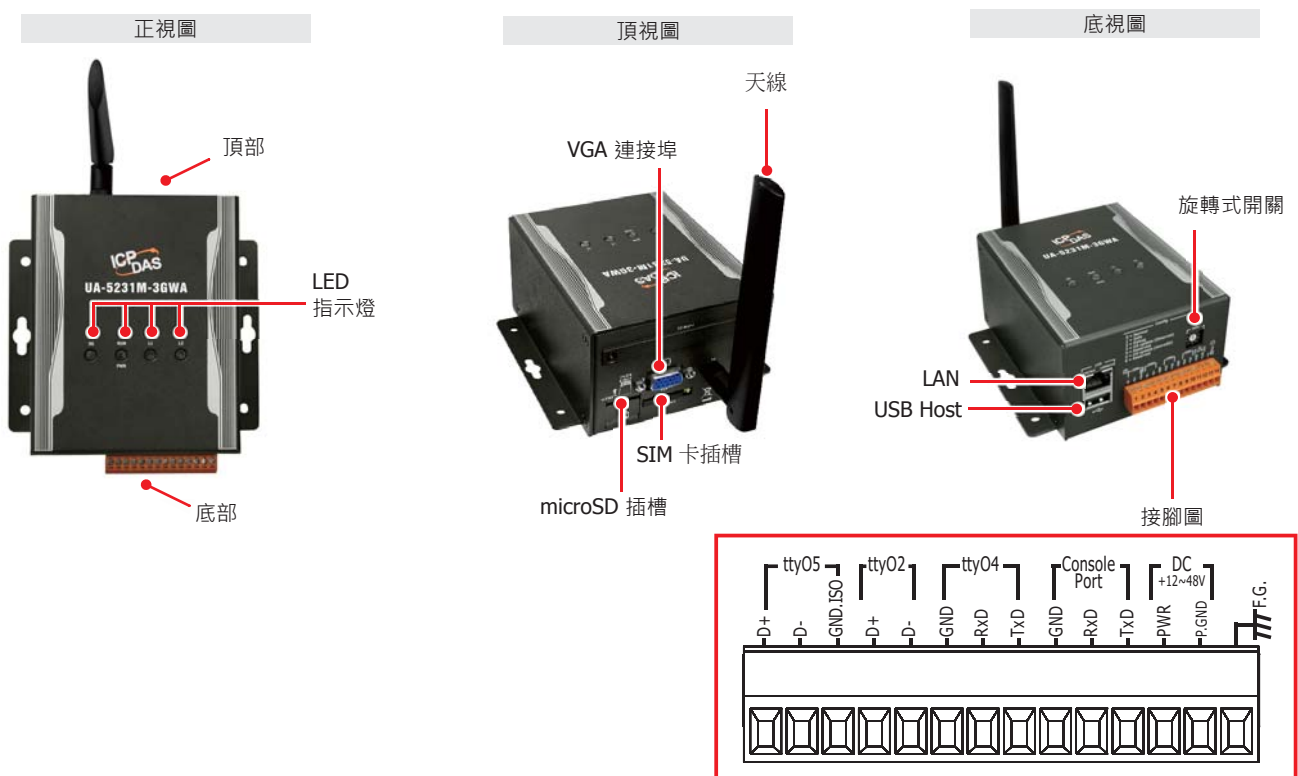
UA-5231



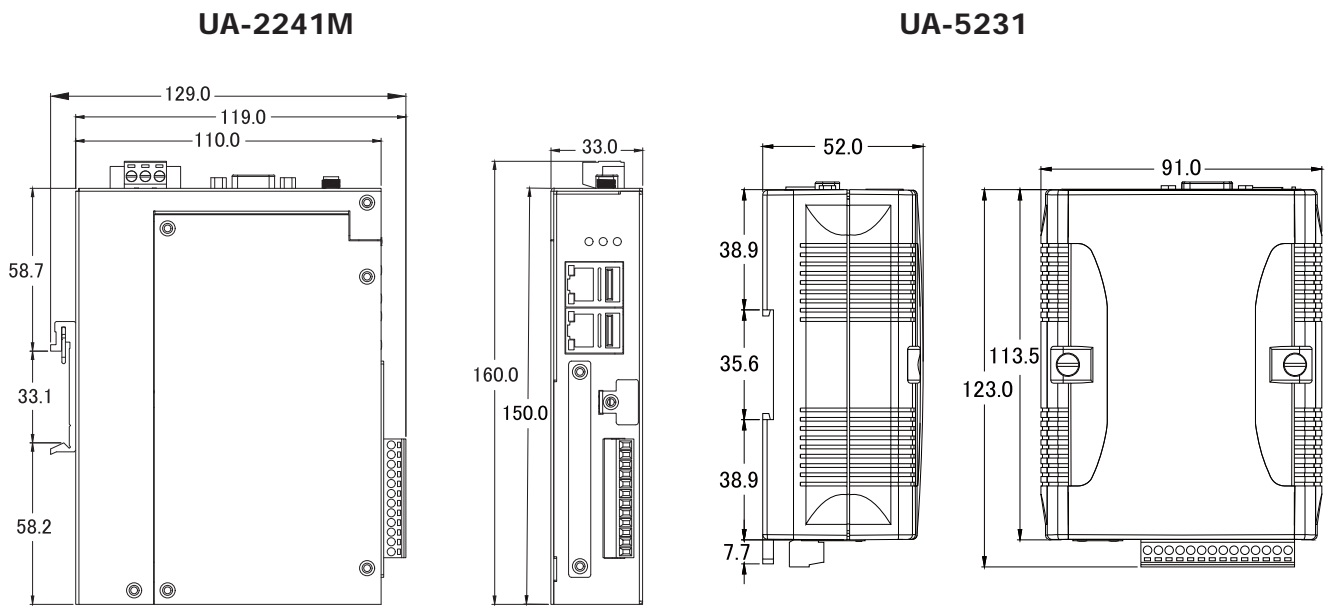
UA-5231M



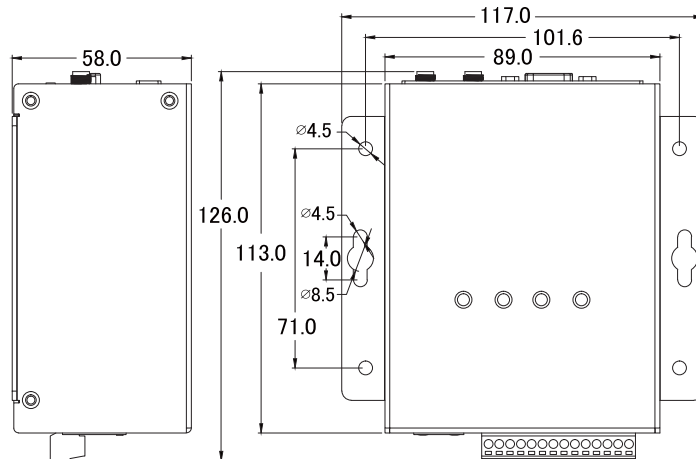
UA-5231M-3GWA/UA-5231M-4GE/UA-5231M-4GC



尺寸圖 (單位: 毫米)



UA-5231M / UA-5231M-3GWA / UA-5231M-4GE / UA-5231M-4GC



訂購資訊

UA-2241M CR	工業物聯網 (IIoT) 通訊服務器, 鐵殼, 2 個 Ethernet 埠 (RoHS)
UA-5231 CR	工業物聯網 (IIoT) 通訊服務器 (RoHS)
UA-5231M CR	工業物聯網 (IIoT) 通訊服務器, 鐵殼 (RoHS)
UA-5231M-3GWA CR	工業物聯網 (IIoT) 通訊服務器, 鐵殼, 支援 3G 無線通訊 (RoHS)
UA-5231M-4GE CR	工業物聯網 (IIoT) 通訊服務器, 鐵殼, 支援 4G 無線通訊 (RoHS) 頻段適用於 EMEA (歐洲、中東、非洲)、韓國、泰國、印度、台灣
UA-5231M-4GC CR	工業物聯網 (IIoT) 通訊服務器, 鐵殼, 支援 4G 無線通訊 (RoHS) 頻段適用於 中國

選購配件 (僅供 UA-2241M)

XV511i CR	4 通道 RS-485 I/O 擴充卡 (RoHS)
------------------	----------------------------