
**TPD-703**
**TPD-703-64**

### 特色

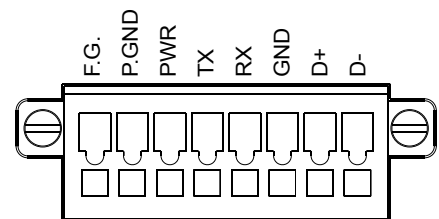
- 高解析彩色觸控螢幕
- 蜂鳴器 (Buzzer)
- 支援乙太網路供電 (PoE)
- 即時時鐘 (RTC)
- 免費的開發軟體 - HMIWorks
- 支援 C 語言及階梯圖開發
- 支援自定義通訊協定 (C 語言)
- 支援標準 Modbus TCP/RTU 通訊協議



### 簡介

TPD-703/703-64 是 **TouchPAD TPD 7** 吋的觸控人機介面 (HMI) 裝置，是專門為了大樓自動化和數位家庭而設計的，具有高解析彩色 TFT 的觸控螢幕。TPD-703 記憶體大小共有 16 MB SDRAM/16 MB Flash，TPD-703-64 記憶體大小共有 64 MB SDRAM/64 MB Flash。此外，TPD-703/703-64 還支援有 1 埠的 RS-232、1 埠的 RS-485、乙太網路供電 (PoE) 及即時時鐘 (RTC) 功能。該裝置已經和各種 I/O 模組做好完美的整合，並且能夠呈現具有彈性、美麗、可客製化的圖片顯示。TPD-703/703-64 是將一般機械式開關升級成智慧型控制面板的最好選擇。

### 腳位定義



### 規格

型號	TPD-703	TPD-703-64
<b>中央處理器</b>		
處理器 (CPU)	32-bit RISC CPU	
記憶體擴充	16 MB SDRAM/16 MB Flash	64 MB SDRAM/64 MB Flash
即時時鐘 (RTC)	是	
蜂鳴器 (Buzzer)	是	
旋轉開關 (0~9)	是	
<b>通訊介面</b>		
序列埠	COM1	RS-485 (including Self-Tuner) ; 非隔離
	COM2	RS-232 (3-pin) ; 非隔離
乙太網路	RJ-45 x 1, 10/100 Base-TX	
<b>人機介面</b>		
液晶顯示 (LCD)	7 吋 TFT ( 解析度 800 x 480 , 65535 colors) · 壞點 <= 3	
背光壽命	20,000 小時	
亮度	250 cd/m <sup>2</sup>	400 cd/m <sup>2</sup>
觸控面板	4-wire, analog resistive; Light Transmission: 80%	
重新啟動按鈕	是	
<b>電氣</b>		
端子台供電	+12 ~ 48 VDC	
PoE 供電	IEEE 802.3af, Class1 (48 V)	
消耗功率	3.6W	
<b>機構</b>		
尺寸 ( 寬 x 長 x 高 )	217 mm x 153 mm x 33 mm	
安裝方式	牆壁安裝	
侵入防護等級	前面板 : IP40	
<b>環境</b>		
工作溫度	-10 ~ +60°C	
儲存溫度	-20 ~ +70°C	
周圍環境相對溼度	10% 到 90% 相對濕度 · 非冷凝 (non-condensing)	

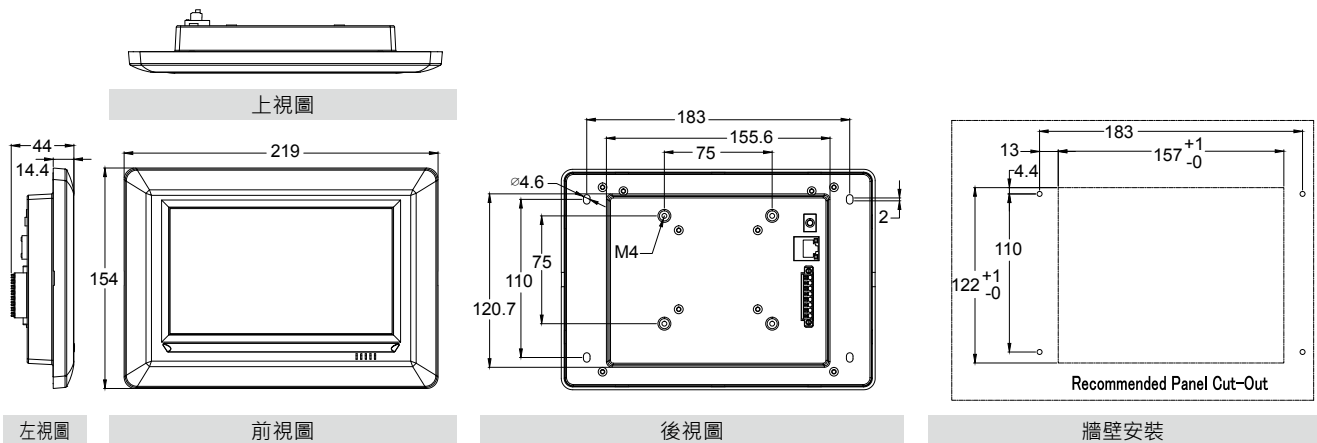
外觀




安裝



尺寸 (單位: mm)



選購指南

	IC016	2.4 公釐螺絲刀
	NS-208PSE CR	乙太網路供電轉換器 (RoHS) (Unmanaged Industrial PoE Switch RoHS)
	MDR-60-24 CR	2 直流 24 伏特 / 2.5 安培、60 瓦電源供應器 · 支援 DIN 導軌安裝 (RoHS)

訂購資訊

<b>TPD-703 CR</b>	7 吋觸控人機介面裝置 · 支援 RS-232、RS-485、RTC、乙太網路、PoE 供電及 16 MB 記憶體擴充 (RoHS)
<b>TPD-703-64 CR</b>	7 吋觸控人機介面裝置 · 支援 RS-232、RS-485、RTC、乙太網路、PoE 供電及 64 MB 記憶體擴充 (RoHS)