

簡介

TPD-280-H/TPD-280U-H/TPD-283-H/TPD-283U-H 是微型觸控人機介面 (HMI) 的裝置，是專門為了大樓自動化和數位家庭而設計的。TPD-280-H/TPD-280U-H/TPD-283-H/TPD-283U-H 系列裝置配備有高解析彩色 TFT 的觸控螢幕，而且它的大小剛好可以嵌入一般牆上的電器插座。除此之外，該裝置已經和各種 I/O 模組做好完美的整合，並且能夠呈現具有彈性、美麗、可客製化的圖片顯示。簡而言之，TPD-280-H/TPD-280U-H/TPD-283-H/TPD-283U-H 系列是將一般機械式開關升級成智慧型控制面板的最好選擇。

對於程式邏輯控制器的使用者來說，HMIWorks 有階梯圖設計家 (Ladder Designer) 可以開發熟悉的階梯圖邏輯；而對於資訊科技的使用者來說，HMIWorks 也提供 C 語言的整合式開發環境。尤其對於使用階梯圖設計家來開發程式的使用者來說，只要學習不到 30 分鐘，即可完成並下載執行第一支程式。另外對於有容錯需求的使用者，TPD 系列的乙太網路供電版本 TPD-283-H/TPD-283U-H 亦可應用於備援 (Redundant) 系統。總而言之，TPD 觸控人機介面系列產品是前所未有的高性價比產品。

應用

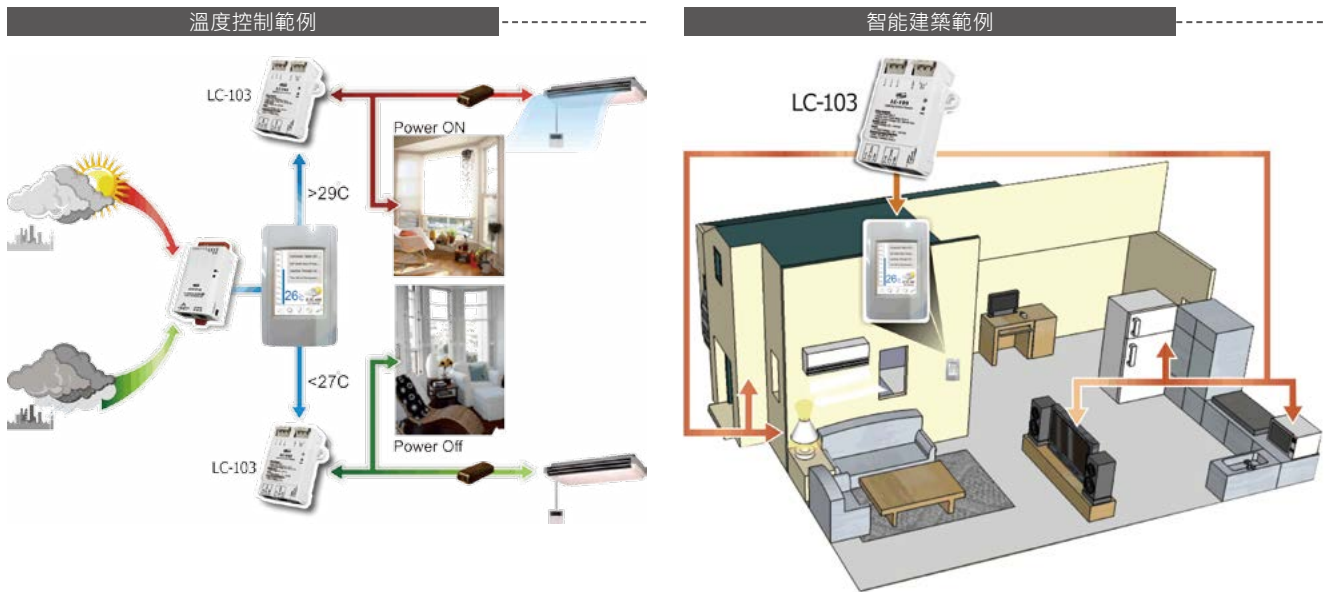


⚠ 乙太網路插頭與明盒的底部空間大小

特色

- 極高的性能價格比
- 高解析彩色觸控螢幕
- 支援乙太網路供電 (PoE)
- 支援 RS-485 (含 Self-Tuner)
- 即時時鐘 (RTC)
- 支援使用者圖形介面編輯
- 免費的開發軟體，HMIWorks
- 支援 C 語言及階梯圖開發
- 可支援自定義通訊協定 (C 語言)
- 支援標準 Modbus TCP, Modbus RTU
- 靜電保護 (4 kV)
- 工作溫度：-20 ~ 70°C



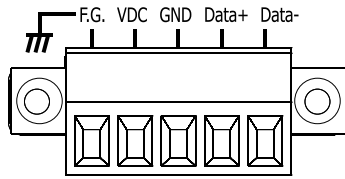


規格

型號	TPD-280-H	TPD-280U-H	TPD-283-H	TPD-283U-H
中央處理器				
處理器 (CPU)	32-bit RISC CPU			
記憶體擴充	-	16 MB SDRAM / 16 MB Flash	-	16 MB SDRAM / 16 MB Flash
即時鐘 (RTC)	-	是	-	是
蜂鳴器 (Buzzer)	是			
旋轉開關 (0~9)	是			
通訊介面				
序列埠	RS-485 (含 Self-Tuner)		-	RS-485 (含 Self-Tuner)
乙太網路	-		RJ-45 x 1, 10/100 Base-TX	
USB 1.1 Clinet	-	僅供更新程式使用	-	僅供更新程式使用
人機介面				
液晶顯示 (LCD)	2.8 吋 TFT (解析度 240 x 320 x 16), 壞點 <= 3			
背光壽命	20,000 小時			
亮度	160 cd/m2			
觸控面板	是			
重新啟動按鈕	是			
電氣				
端子台供電	+12 ~ 48 Vdc		-	+12 ~ 48 Vdc
PoE 供電	-		IEEE 802.3af, Class1 (48 V)	
消耗功率	1.5 W			
機械				
尺寸 (寬 x 長 x 高)	119 mm x 76 mm x 33 mm	119 mm x 76 mm x 33 mm	119 mm x 76 mm x 32 mm	119 mm x 76 mm x 33 mm
侵入防護等級	牆壁安裝			
安裝方式	前面板 : IP40			
環境				
工作溫度	-20 ~ +70°C			
儲存溫度	-30 ~ +80°C			
周圍環境相對溼度	10% 到 90% 相對溼度 · 非凝 (non-condensing)			

接腳定義

TPD-280-H/TPD-280U-H/TPD-283U-H



外觀

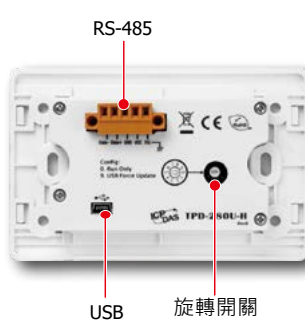
前視圖



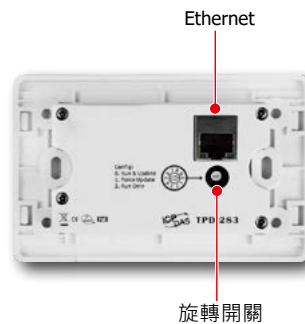
TPD-280-H 後視圖



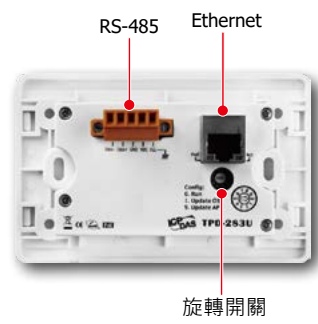
TPD-280U-H 後視圖



TPD-283-H 後視圖

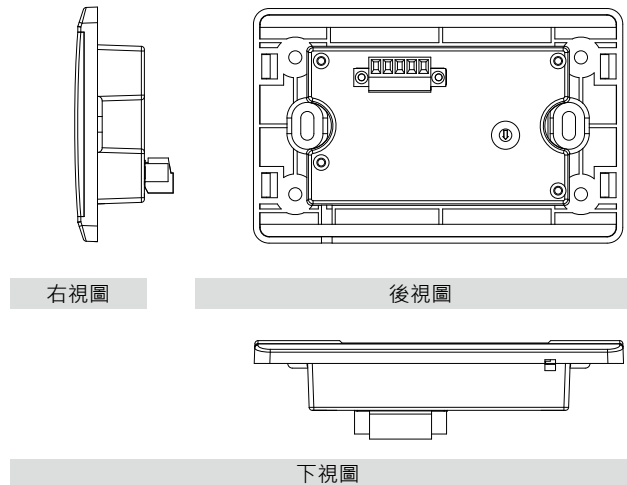
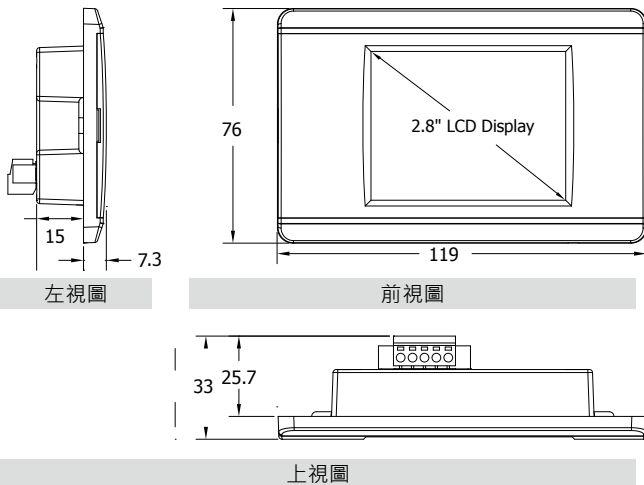


TPD-283U-H 後視圖

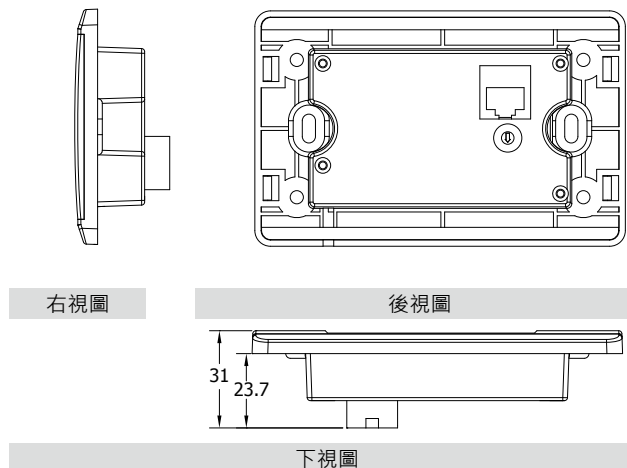
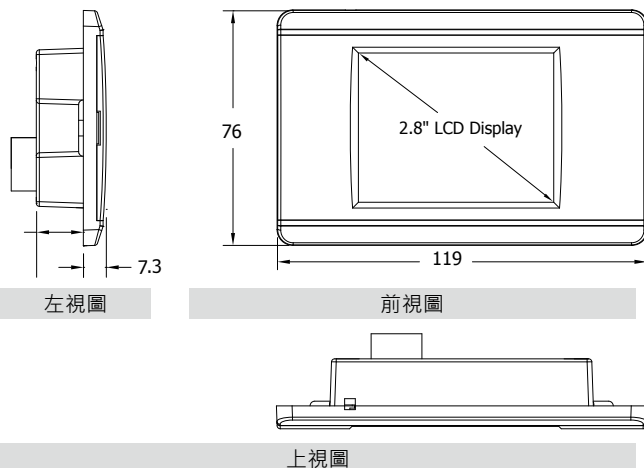


尺寸 (單位: 毫米)

TPD-280-H/TPD-280U-H



TPD-283-H/TPD-283U-H



訂購資訊

TPD-280-H CR	2.8 吋觸控人機介面裝置 · 支援 RS-485 (RoHS)
TPD-280U-H CR	2.8 吋觸控人機介面裝置 · 支援 RS-485、即時時鐘 (RTC) 及 USB (RoHS)
TPD-283-H CR	2.8 吋觸控人機介面裝置 · 乙太網路 及 PoE (RoHS)
TPD-283U-H CR	2.8 吋觸控人機介面裝置 · 支援 RS-485、即時時鐘 (RTC)、乙太網路 及 PoE (RoHS)

選購指南

 1C016	2.4 公釐螺絲刀
 NS-208PSE CR	乙太網路供電轉換 (RoHS)
 MDR-60-24 CR	直流 24 伏特 /2.5 安培、60 瓦電源供應器 · 支援 DIN 導軌安裝 (RoHS)
 DIN-KA52F CR	直流 24 伏特 /1.04 安培、25 瓦電源供應器 · 支援 DIN 導軌安裝 (RoHS)
 EWB-T28	TPD 2.8 吋系列的專用明盒
 EWB-T28-BK	TPD 2.8 吋系列的專用明盒 (黑殼)
 OB120	TPD 2.8 吋系列及 TPD-430/433 的暗盒