



tET-C4/tPET-C4

快速上手指南

v1.1, 2018 年 2 月

產品內容

產品包裝內應包下列配件:



tET/tPET-C4 模組 x1



快速上手指南 x1 (本文件)

參考資訊

- tET-C4/tPET-C4 系列產品網頁:

http://www.icpdas.com/root/product/solutions/remote_io/ethernet_io/petl-7000_tpet_tet/tet-a4_tc.html

- 相關文件及軟體 Firmware:

<http://ftp.icpdas.com/pub/cd/tinymodules/napdos/tpet/>

- NS-205/NS-205PSE/DP-665 產品網頁 (選購品):

http://www.icpdas.com/root/product/solutions/industrial_ethernet_switch/ns-205.html

http://www.icpdas.com/root/product/solutions/industrial_ethernet_switch/ns-105pse.html

http://www.icpdas.com/root/product/solutions/accessories/power_supply/dp-665.htm

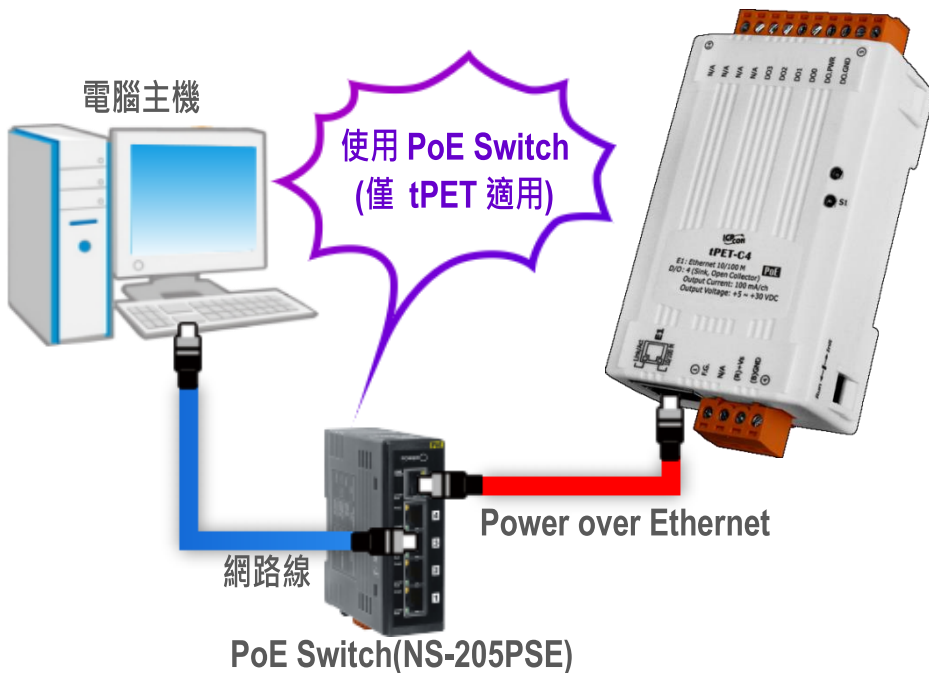
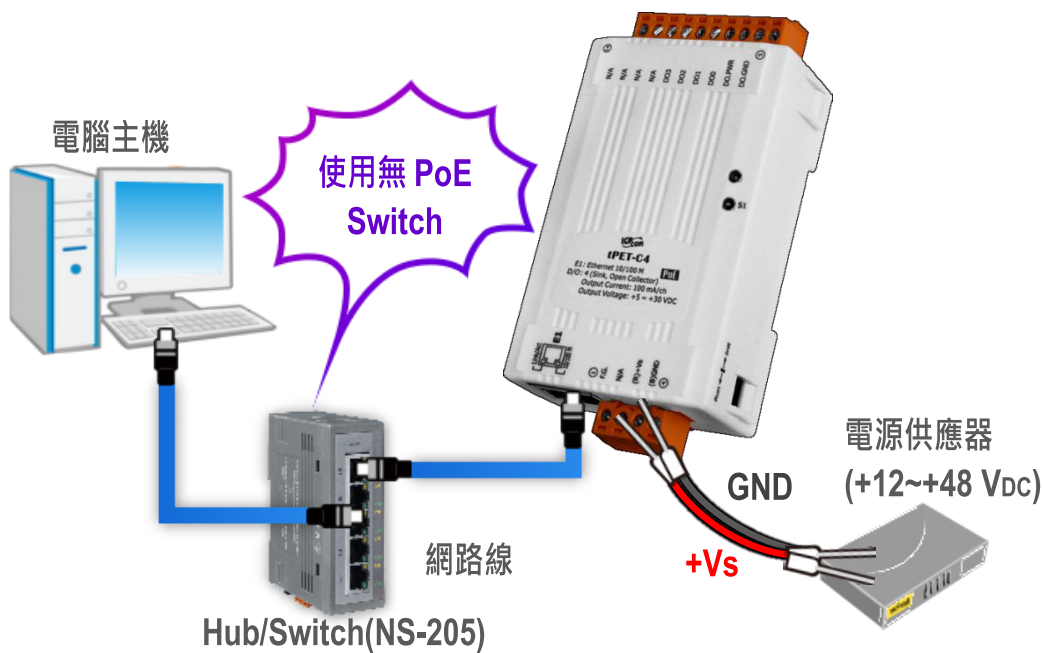
1 連接電源及電腦主機

1) 確認您電腦的網路設定正確且可運作。

確認您電腦的 Windows 防火牆以及 Anti-virus 防火牆都已關閉，或已正確的設定，否則第 5 章部份的 “**Search Servers**” 可能無法正確找到 tET/tPET-C4。(請與您的系統管理員確認)

2) 將 tET/tPET-C4 與電腦接至同一個集線器 (Hub/Switch) 或同一個子網域。


3) 提供電源 (使用 PoE 或 +12 ~ +48 V_{DC} 電源) 到 tET/tPET-C4。

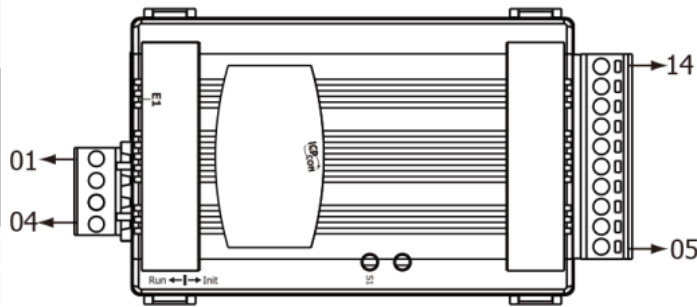


2

腳位定義與接線資訊

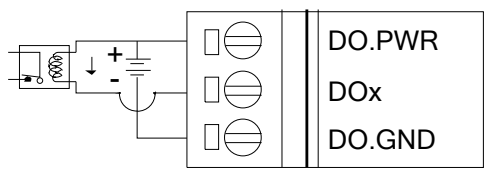
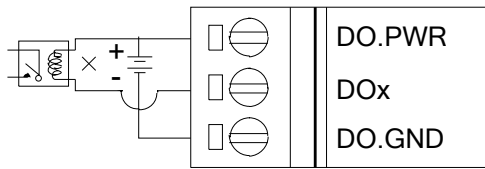
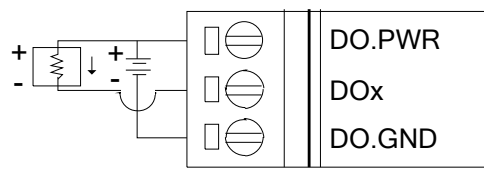
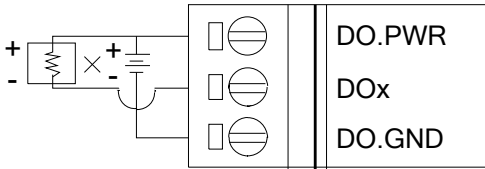
➤ 腳位定義:

Terminal No.	Pin Assignment
E1	
01	F.G.
02	N/A
03	(R)+Vs
04	(B)GND



Terminal No.	Pin Assignment
14	N/A
13	N/A
12	N/A
11	N/A
10	DO3
09	DO2
08	DO1
07	DO0
06	DO.PWR
05	DO.GND

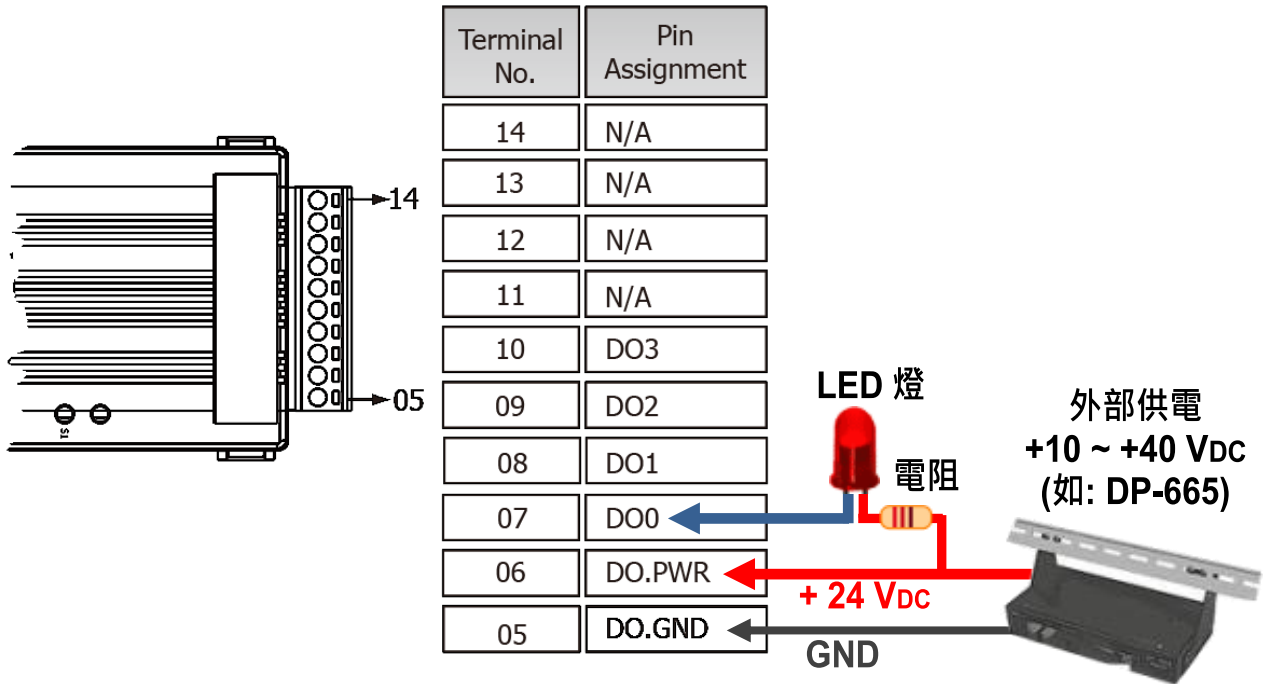
➤ Digital Output 接線:

Output Type	Readback as 1	Readback as 0
	Relay ON	Relay OFF
Drive Relay	 <p>DO.PWR DOx DO.GND</p>	 <p>DO.PWR DOx DO.GND</p>
Resistance Load	 <p>DO.PWR DOx DO.GND</p>	 <p>DO.PWR DOx DO.GND</p>

3

連接 DO 來做自我測試

- 1) 使用輸出 LED 燈連接至 DO.GND(Pin06) 及 DO0(Pin07)。
- 2) 外部供電 +24V 連接至模組上 DO0.PWR(Pin06)。
- 3) 外部供電 GND 連接至模組上 DO.GND(Pin05)。



4

Modbus 位址定義

➤ (0xxxx) DO address:

起始位址	Points	說明	Bits Per Point	設定值範圍	存取類型
0 (0x0)	4	Digital Output	1	0: OFF 1: ON	R/W
.
235 (0xEB)	4	DO 的 Power-on value	1	0: OFF 1: ON	R/W/F
267 (0x10B)	4	DO 的 Safe value	1	0: OFF 1: ON	R/W/F

⚠注意

更多更詳細的“DI/DO Modbus 位址定義”資訊，參考使用手冊第 6.3 章 Modbus Register 對應表 (<http://ftp.icpdas.com/pub/cd/tinymodules/napdos/tpet/document/>).

5

配置正確的網路設定

1) 執行 eSearch Utility 。

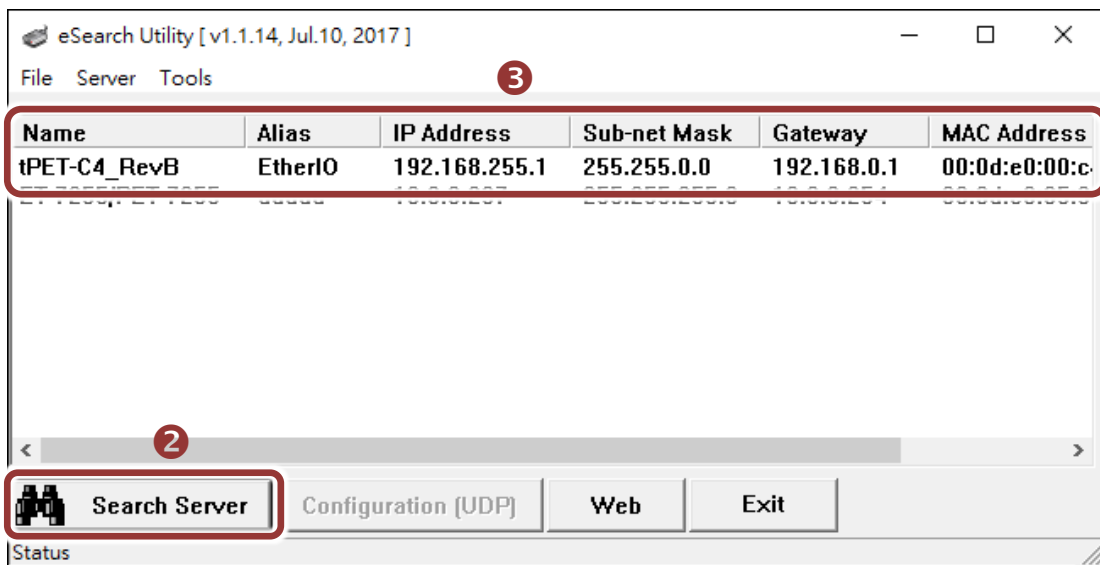
eSearch Utility 下載位置:

<http://ftp.icpdas.com/pub/cd/tinymodules/napdos/software/esearch/>



2) 按下 “Search Servers” 按鈕來搜尋您的 tET/tPET-C4 。

3) 雙擊您的 tET/tPET- C4 來開啟 “Configure Server (UDP)” 配置對話框 。

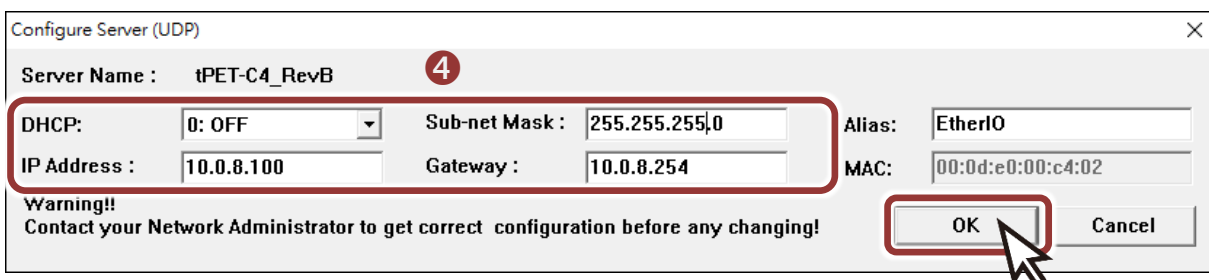


tET/tPET-C4 出廠預設如下表:

IP Address	192.168.255.1
Subnet Mask	255.255.0.0
Gateway	192.168.0.1

4) 聯繫您的網路管理員取得正確的網路配置(如 IP/Mask/Gateway) 。輸入網路設定 (IP/Mask/Gateway) ，然後按下 “OK” 按鈕 。

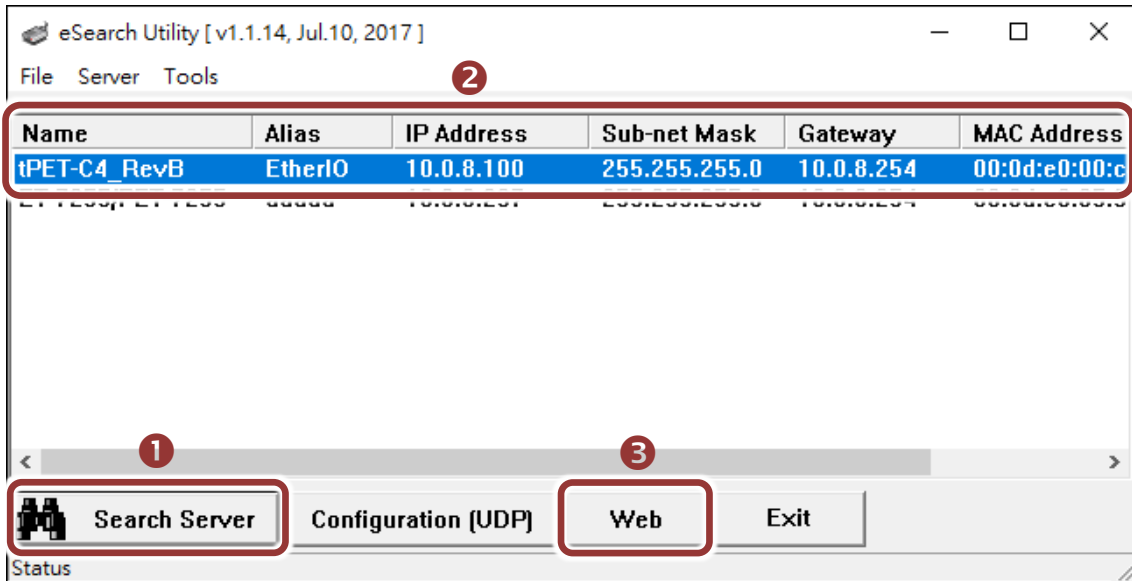
⚠ 注意: tET/tPET-C4 將會在 2 秒後改用新的設定 。



6

測試您的 tET/tPET 模組

- 1) 2 秒後，再次按下 “**Search Servers**” 來搜尋 tET/tPET-C4，確認上一步驟的網路配置已正確設定完成。
- 2) 在列表中點選您的 tET/tPET-C4。
- 3) 按下 “**Web**” 按鈕來進入網頁伺服器。(或在瀏覽器的網址列中輸入 tET/tPET-C4 的 IP 位址)



注意：如您使用的瀏覽器為 Internet Explorer，為了確保 tET/tPET-C4 的網頁伺服器能正常顯示，請務必先關閉 IE cache，步驟如下：**(如不是使用 IE 瀏覽器，請跳過此步驟。)**

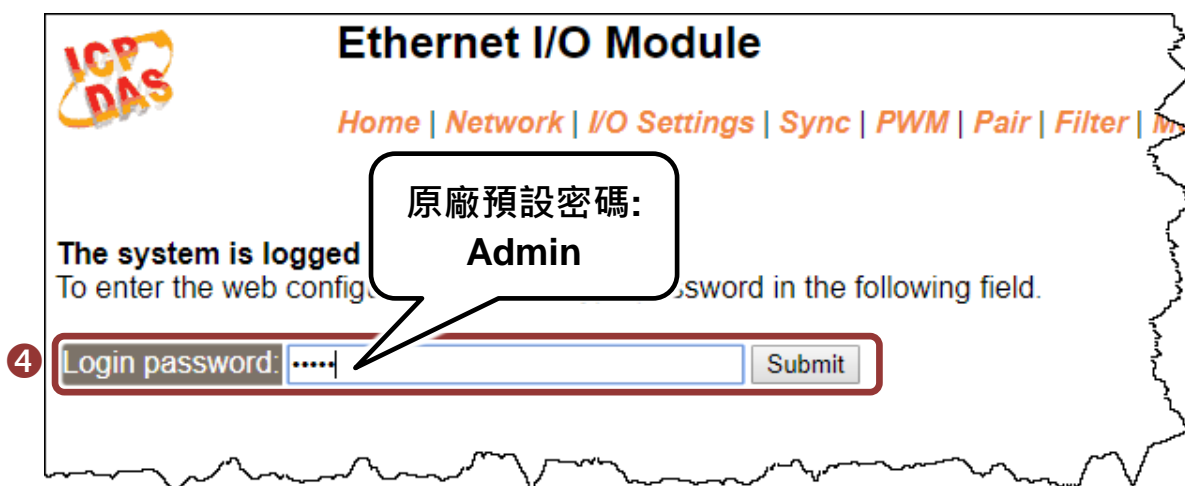
步驟 1: 在 IE 瀏覽器功能選單上，按下 “工具(T)” >> “網際網路選項(O)”。

步驟 2: 進入選項框後，按下 “一般” 標籤，然後在瀏覽歷程記錄區框裡按下 “設定(S)” 按鈕，進入設定框。

步驟 3: 在 **Temporary Internet Files** 區框裡按下 “每次造訪網頁時(E)”，然後按設定框及選項框的 “確定” 按鈕，完成設定。

詳細步驟說明，請參考 [“問題集: 使用 IE 瀏覽器進入 tDS/tGW/tPET/tM-752N 網頁伺服器時畫面顯示為空白，怎辦辦?”](#)

4) 在 Login password 欄位輸入密碼後，按下 “Submit” 按鈕。



5) 進入 “Home” 頁面來控制 Digital I/O 做簡單的自我測試。

ICPDAS Ethernet I/O Module

5 Home | Network | I/O Settings | Sync | PWM | Pair | Filter | Monitor | Change Password | Logout

Model Name:	tPET-C4_RevB	Alias Name:	EtherIO
Firmware Version:	B1.4.6 [Jun.16 2017]	MAC Address:	00-0d-e0-00-c4-02
IP Address:	10.0.8.100	Initial Switch:	OFF
TCP Port Timeout: (Socket Watchdog, Seconds):	180	System Timeout: (Network Watchdog, Seconds)	0

Digital I/O (Modbus Address: DO=00000 to 00015, DI=10000 to 10015)

DO7 DO6 DO5 DO4 DO3 DO2 DO1 DO0

Current port settings:

Pair-Connection Settings	Port 1
Server Mode:	Server
Remote Server IP:	Disabled
Remote TCP Port:	Disabled

6) 在 “Digital I/O” 配置區，按下 “DO0” 按鈕使 DO0 輸出為 ON (紅燈亮起)。

Ethernet I/O Module

Home | Network | I/O Settings | Sync | PWM | Pair | Filter | Monitor | Change Password | Logout

Model Name:	tPET-C4_RevB	Alias Name:	EtherIO
Firmware Version:	B1.4.6 [Jun.16 2017]	MAC Address:	00-0d-e0-00-c4-02
IP Address:	10.0.8.100	Initial Switch:	OFF
TCP Port Timeout: (Socket Watchdog, Seconds):	180	System Timeout: (Network Watchdog, Seconds)	0

Digital I/O (Modbus Address: DO=00000 to 00015, DI=10000 to 10015)

DO7 DO6 DO5 DO4 DO3 DO2 DO1 DO0

Current port settings:

7) 檢查 DO0 (Pin07) 所接上的 LED 燈為亮狀態(High)。

