



功能與特性

- 雙向 kWh 計量功能
- 有效值 RMS 功率測量
- 3P4W、3P3W、1P3W 及 1P2W 能源消耗分析
- 使用不同比率的 CT, 電流量測最大可達 400 A
- 內建隔離變壓器保護, 電壓量測最大可達 600 V
- 開口式 CT 易於安裝
- W 測量精度優於 0.5% (PF=1)
- 具有總諧波失真 (THD) 量測功能
- RS-485、Ethernet (PoE) 或 CAN bus 通訊介面
- Modbus RTU、Modbus TCP 或 CANopen 通訊協議
- IEC 61010-1 與 EN 61010-1 標準



產品簡介

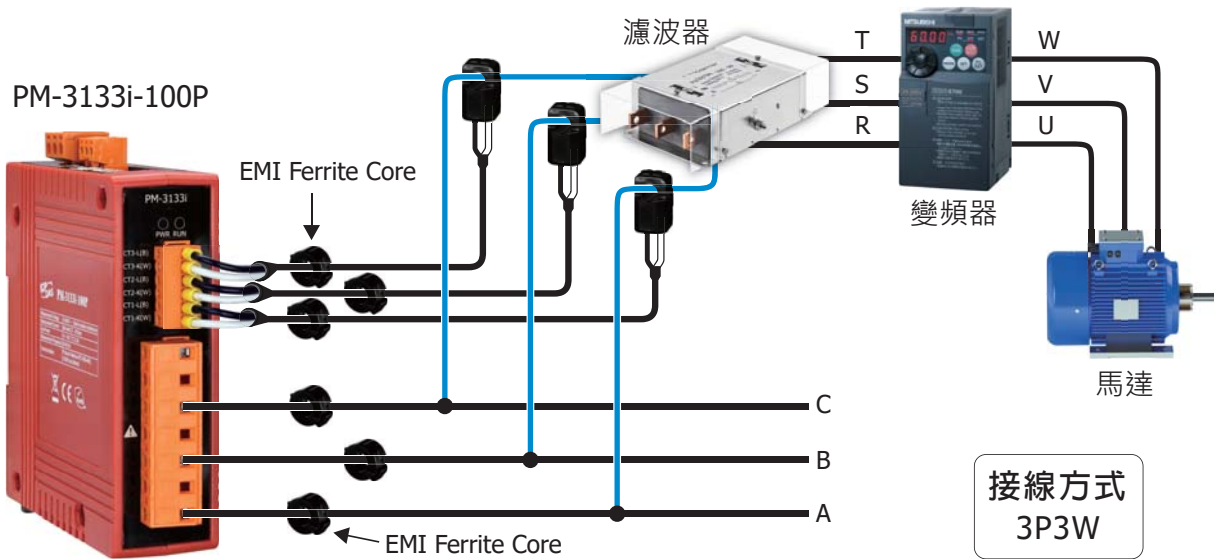
泓格科技 (ICP DAS) 為您提供最強大且具成本效益之智能電錶 PM-3133i 系列, 讓您可取得即時的三相電力系統量測資訊。因其具備高精度 (<0.5% · PF=1) 之特性, PM-3133i 系列可以適用於低電壓的一次側以及中 / 高電壓的二次側, 使用戶能夠獲得可靠和準確的能源消耗數據, 並進行即時的設備監控與操作。除了精巧的尺寸和高性價比之外, 也提供開口式 CT 的量測方式 (支持不同的類型, 輸入電流最大可達 400 A)。內建隔離變壓器保護, 進而提供對於磁場干擾與篡改的抗干擾能力。同時可支援 Modbus RTU、Modbus TCP 協議或是 CANopen 協議, 方便進行電力監控系統整合。雙向 kWh 監測功能, 可以測量從公用電網輸入的電力以及從可再生能源 (例如太陽能電池板) 輸出的電力。

規格

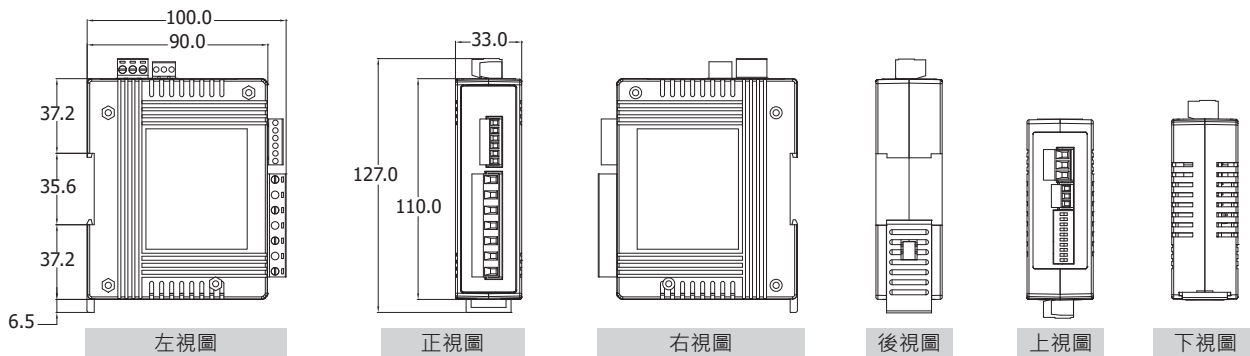
型號	PM-3133i	PM-3133i-MTCP	PM-3133i-CPS
電功率測量			
接線	3P4W-3CT, 3P3W-2CT, 3P3W-3CT, 1P2W-1CT, 1P3W-2CT		
測量電壓	10 ~ 600 V; built-in isolation transformer		
測量電流	CTØ10 mm (0.05 A~60 A); CTØ16 mm (0.1 A~100 A); CTØ24 mm (0.15 A~200 A); CTØ36 mm (0.3 A~300 A); CTØ36 mm (0.3 A~400 A).		
電源頻率	50 Hz (Range 45 ~ 55 Hz)/60 Hz (Range 55 ~ 65 Hz)		
W 準確度	優於 0.5% (PF=1)		
測量電力參數	有效值 RMS 電壓 (V _{rms}), 有效值 RMS 電流 (I _{rms}), 有功功率 (kW), 有功電能 (kWh), 視在功率 (kVA), 視在電能 (kVAh), 無功功率 (kVAR), 無功電能 (kVARh), 功率因數 (PF), 頻率 Frequency (45 ~ 65 Hz)		
資料更新頻率	1 秒		
通訊			
RS-485	協議	Modbus RTU	-
	波特率	9600,19200 (出廠預設), 38400, 115200; 可調 DIP Switch 選擇	-
	數據格式	N,8,1 (default); N,8,2; E,8,1; E,8,2; O,8,1; O,8,2	-
	隔離	3000 V _{DC}	-
Ethernet (PoE)	協議	-	Modbus TCP
CAN bus	協議	-	CANopen
	波特率	-	125 k (出廠預設), 250 k, 500 k, 1 M; 可調 DIP Switch 選擇
	隔離	-	3000 V _{DC}
供電電源			
輸入範圍	+12 ~ 48 V _{DC}	+12 ~ 48 V _{DC} or PoE	+12 ~ 48 V _{DC}
功率消耗	2 W		
環境參數			
溫度	運作溫度: -20 ~ +70 °C / 儲存溫度: -25 ~ +80 °C		
周圍環境相對溼度	10% 到 90% 相對溼度 · 無結露 (Non-condensing)		

■ 接線圖

變頻器在正常運轉時，都會產生一些高頻或低頻的雜訊，並經由傳導或輻射的方式干擾週邊設備，建議將電錶的 CT 及參考電壓安裝在“電磁干擾濾波器”的一次側，將可以使干擾降至最低，並搭配 EMI Ferrite Core，以便發揮最大的抑制變頻器干擾效果。



■ 模組尺寸 (單位: mm)



■ 訂購資訊

RS-485 介面	
PM-3133i-100P CR	Modbus RTU · 隔離型三相智能電錶；60A 開口式比流器 (內徑：10 mm；線長：4 m) x 3 (RoHS)
PM-3133i-160P CR	Modbus RTU · 隔離型三相智能電錶；100A 開口式比流器 (內徑：16 mm；線長：4 m) x 3 (RoHS)
PM-3133i-240P CR	Modbus RTU · 隔離型三相智能電錶；200A 開口式比流器 (內徑：24 mm；線長：4 m) x 3 (RoHS)
PM-3133i-360P CR	Modbus RTU · 隔離型三相智能電錶；300A 開口式比流器 (內徑：36 mm；線長：4 m) x 3 (RoHS)
PM-3133i-400P CR	Modbus RTU · 隔離型三相智能電錶；400A 開口式比流器 (內徑：36 mm；線長：4 m) x 3 (RoHS)
Ethernet 介面 (即將推出)	
PM-3133i-100P-MTCP CR	Modbus TCP · 隔離型三相智能電錶；60A 開口式比流器 (內徑：10 mm；線長：4 m) x 3 (RoHS)
PM-3133i-160P-MTCP CR	Modbus TCP · 隔離型三相智能電錶；100A 開口式比流器 (內徑：16 mm；線長：4 m) x 3 (RoHS)
PM-3133i-240P-MTCP CR	Modbus TCP · 隔離型三相智能電錶；200A 開口式比流器 (內徑：24 mm；線長：4 m) x 3 (RoHS)
PM-3133i-360P-MTCP CR	Modbus TCP · 隔離型三相智能電錶；300A 開口式比流器 (內徑：36 mm；線長：4 m) x 3 (RoHS)
PM-3133i-400P-MTCP CR	Modbus TCP · 隔離型三相智能電錶；400A 開口式比流器 (內徑：36 mm；線長：4 m) x 3 (RoHS)
CAN bus 介面 (即將推出)	
PM-3133i-100P-CPS CR	CANopen · 隔離型三相智能電錶；60A 開口式比流器 (內徑：10 mm；線長：4 m) x 3 (RoHS)
PM-3133i-160P-CPS CR	CANopen · 隔離型三相智能電錶；100A 開口式比流器 (內徑：16 mm；線長：4 m) x 3 (RoHS)
PM-3133i-240P-CPS CR	CANopen · 隔離型三相智能電錶；200A 開口式比流器 (內徑：24 mm；線長：4 m) x 3 (RoHS)
PM-3133i-360P-CPS CR	CANopen · 隔離型三相智能電錶；300A 開口式比流器 (內徑：36 mm；線長：4 m) x 3 (RoHS)
PM-3133i-400P-CPS CR	CANopen · 隔離型三相智能電錶；400A 開口式比流器 (內徑：36 mm；線長：4 m) x 3 (RoHS)