



## 快速入門指南

# VXC-112A/142/142i/182i

作者 Russell Chen

版本 1.0, Sep. 2008

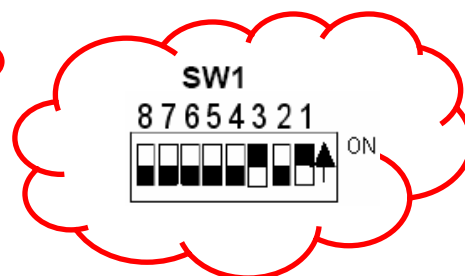
## 1 您的產品包含哪些配備?

1. 一張 VXC 系列板卡
2. 一張 ICP DAS 軟體安裝 CD (Ver. 4.3)
3. 一張快速入門指南 (本文件)

## 2 COM Port 設定

請調整 SW1 (選擇 COM) 為 0x05 (1 和 3 “ON”, 其它“OFF”).

此設定將強制 VXC 系列板卡使用 COM5, COM6.



## SW1 設定表

S1 DIP Switch	8	7	6	5	4	3	2	1
Board ID=0x00 (Default) COM = Auto-defined	OFF	OFF	OFF	OFF	OFF	OFF	OFF	OFF
Board ID=0x03 COM = 3/4	OFF	OFF	OFF	OFF	OFF	OFF	ON	ON
Board ID=0x05 COM = 5/6	OFF	OFF	OFF	OFF	OFF	ON	OFF	ON
Board ID=0x07 COM = 7/8	OFF	OFF	OFF	OFF	OFF	ON	ON	ON
Board ID=0x09 COM = 9/10	OFF	OFF	OFF	OFF	ON	OFF	OFF	ON
Board ID=0x14 COM = 20/21	OFF	OFF	OFF	ON	OFF	ON	OFF	OFF
Board ID=0x1E COM = 30/31	OFF	OFF	OFF	ON	ON	ON	ON	OFF
Board ID=0x28 COM = 40/41	OFF	OFF	ON	OFF	ON	OFF	OFF	OFF
Board ID=0x32 COM = 50/51	OFF	OFF	ON	ON	OFF	OFF	ON	OFF
Board ID=0x3C COM = 60/61	OFF	OFF	ON	ON	ON	ON	OFF	OFF
Board ID=0x64 COM = 100/101	OFF	ON	ON	OFF	OFF	ON	OFF	OFF
Board ID=0x96 COM = 150/151	ON	OFF	OFF	ON	OFF	ON	ON	OFF
Board ID=0xC8 COM = 200/201	ON	ON	OFF	OFF	ON	OFF	OFF	OFF
.								
.								
.								
Board ID=0xFF COM = 255/256	ON	ON	ON	ON	ON	ON	ON	ON

# 3 安裝 Windows 驅動程式

1. 開始 Windows NT/2K/XP/2003/Vista32 驅動程式安裝。

驅動程式位置:

CD: \Napdos\multiport\windows\

<http://ftp.icpdas.com/pub/cd/iocard/pci/napdos/multiport/windows/>

2. 點擊“Next>”按鈕開始安裝。
3. 點擊“Next>” 按鈕, 安裝驅動程式至預設路徑。
4. 勾選“Create a desktop icon”並點擊“Next>”按鈕。
5. 選擇“No, I will restart the computer later”並點擊“Finish”按鈕。

其他作業系統, 請參閱電子檔手冊:

CD:\Napdos\multiport>manual\vxc\_112A\_142\_142i\_182i\_Mauual.pdf

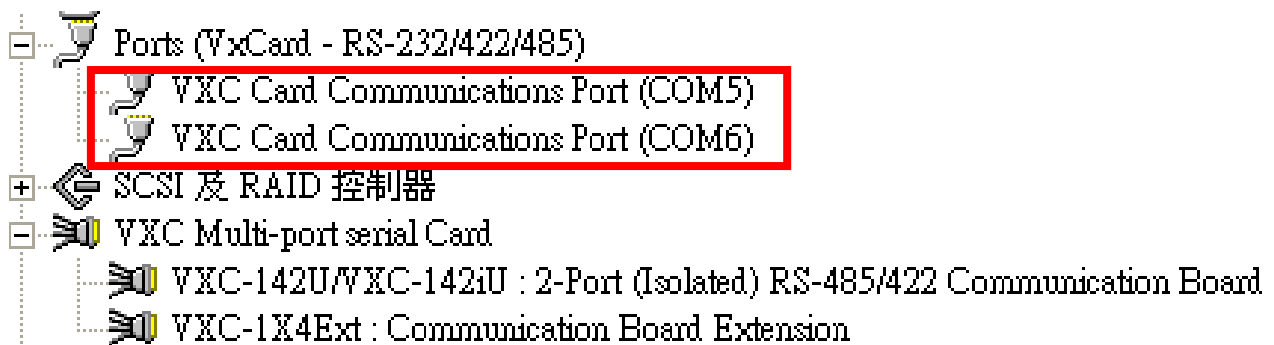
<http://ftp.icpdas.com/pub/cd/iocard/pci/napdos/multiport/manual/>

# 4 安裝您的硬體

1. 關閉並切斷您的電腦電源
2. 打開電腦機殼
3. 選擇一個未使用的 PCI 插槽
4. 小心插入您的 VXC 板卡至 PCI 插槽中, 並以螺絲固定住
5. 裝回電腦機殼
6. 打開電腦電源

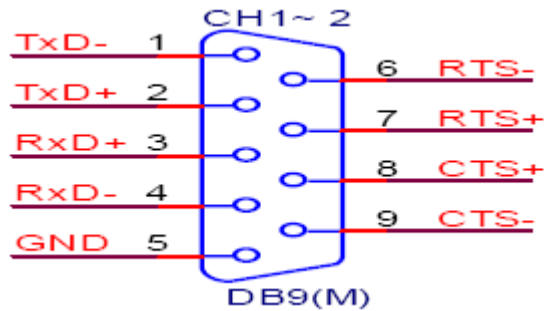
進入 Windows 後, Plug & Play 會自動完成安裝, 請參考下方步驟確認 VXC COM 是否已正確安裝:

1. 選擇 “開始→控制台”, 在控制台中雙擊“系統”圖示。
2. 選擇“硬體”標籤並點擊裡面的“裝置管理員”按鈕。
3. 確認 VXC 板卡的 COM Ports 是否被正確列出。



# 5 腳位定義與接線

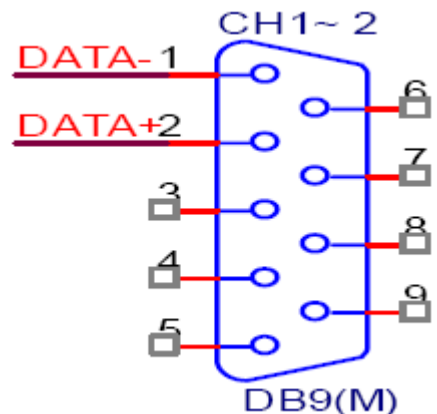
## RS-422 腳位定義與接線(VXC-142/142i, VXC-182i CN1)



VXC-142/142i, VXC-182i CN1 DTE (MALE DB-9)		Terminal DTE (DB-9)	
PIN	Signal	PIN	Signal
1	TxD-	4	RXX-
2	TxD+	3	RxD+
3	RxD+	2	TxD+
4	RxD-	1	TxD-
5	GND	5	GND
6	RTS-	9	CTS-
7	RTS+	8	CTS+
8	CTS+	7	RTS+
9	CTS-	6	RTS-

## RS-485 腳位定義與接線(VXC-142/142i, VXC-182i CN1)

VXC-142/142i, VXC-182i CN1 DTE (MALE DB-9)		Terminal DTE (DB-9)	
PIN	Signal	PIN	Signal
1	DATA-	1	DATA-
2	DATA+	2	DATA+



**警告:** RS-485 匯流排為差動式信號(平衡式), 因此不可將 Data+與 Data-直接接在一起, 做單埠的信號迴路測試. 它將無法運作!

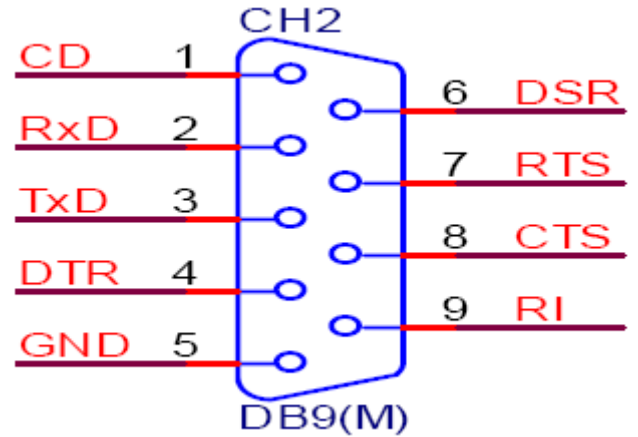
## VXC-112A, VXC-182i CN2 (Male DB-9)

### Null Modem 腳位定義與接線

System1	Pin		Pin	System2
TX	3	→	2	RX
RX	2	←	3	TX
RTS	7	→	1	DCD
CTS	8	→	--	
RI	9	→	--	
DSR	6	←	4	DTR
DCD	1	←	7	RTS
	--		8	CTS
	--		9	RI
DTR	4	→	6	DSR

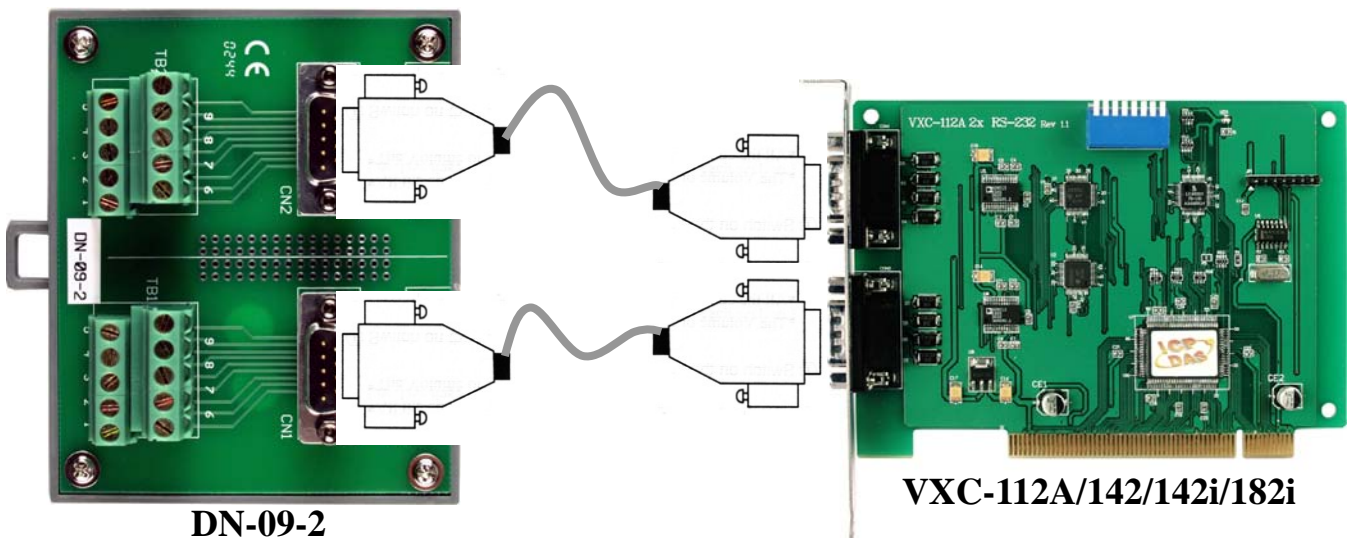
## RS-232 腳位定義與接線

### (VXC-112A, VXC-182i CN2)



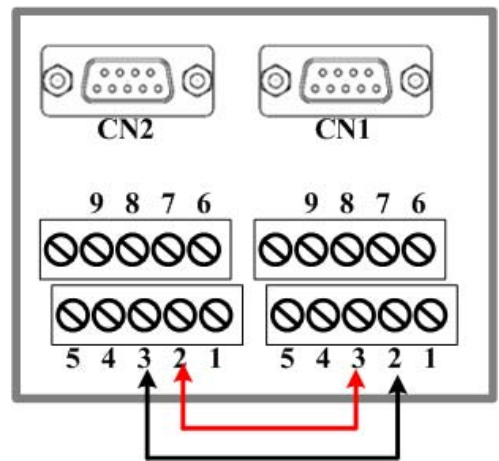
# 6 自我測試

## 1. 連接 DN-09-2 (選購)與 VXC-112A/142/142i/182i 板卡



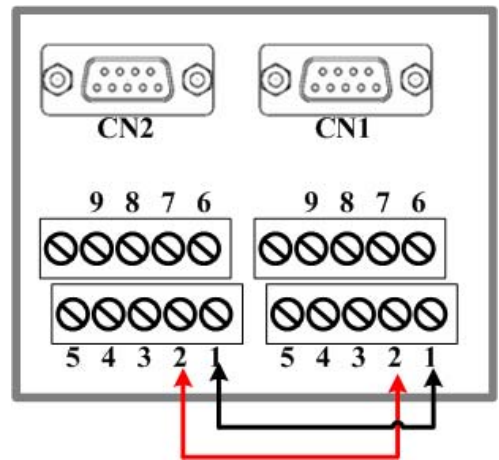
## 2. 連接 VXC-112A (RS-232)的 Port-1 與 Port-2

Pin Assignment	Pin No.		Pin No.	Pin Assignment
CN2 TxD	3	↔	2	CN1 RxD
CN2 RxD	2	↔	3	CN1 TxD

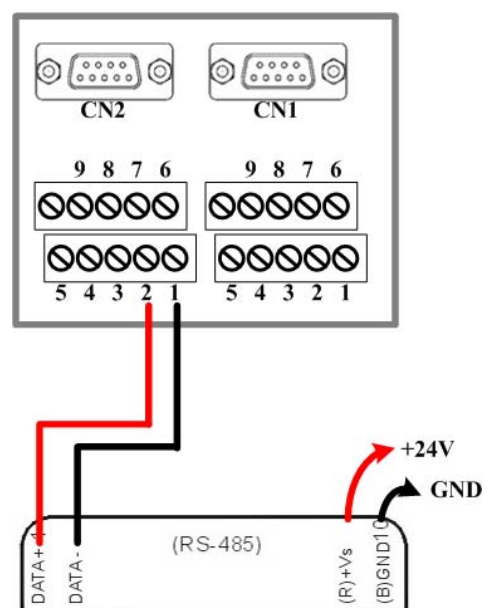
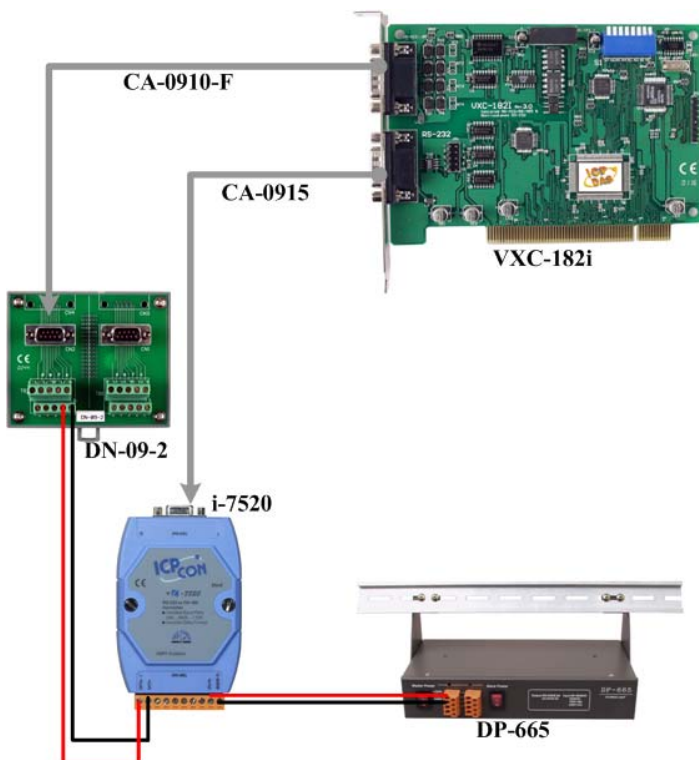


## 3. 連接 VXC-142/142i (RS-422/485)的 Port-1 與 Port-2

Pin Assignment	Pin No.		Pin No.	Pin Assignment
CN2 DATA-	1	↔	1	CN1 DATA-
CN2 DATA+	2	↔	2	CN1 DATA+



## 4. 連接 VXC-182i 的 Port-1 (RS-422/485)與 Port-2 (RS-232)



## 5. 執行 Test2COM.exe 程式.

Test2COM.exe 下載位置:

CD:\Napdos\multiport\utility

<http://ftp.icpdas.com/pub/cd/iocard/pci/napdos/multiport/utility/>



雙擊

Test2COM.exe

2. 輸入  
COM5,  
COM6

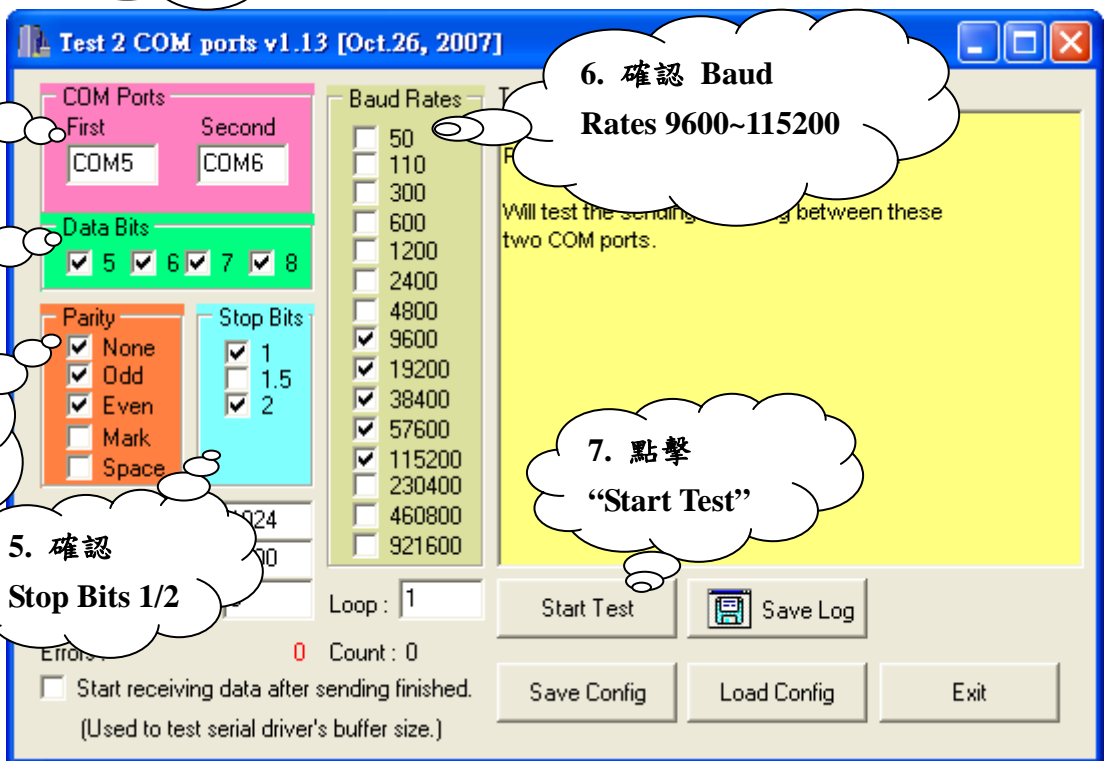
3. 確認  
Data Bits  
5/6/7/8

4. 確認  
Parity None  
/Odd/Even

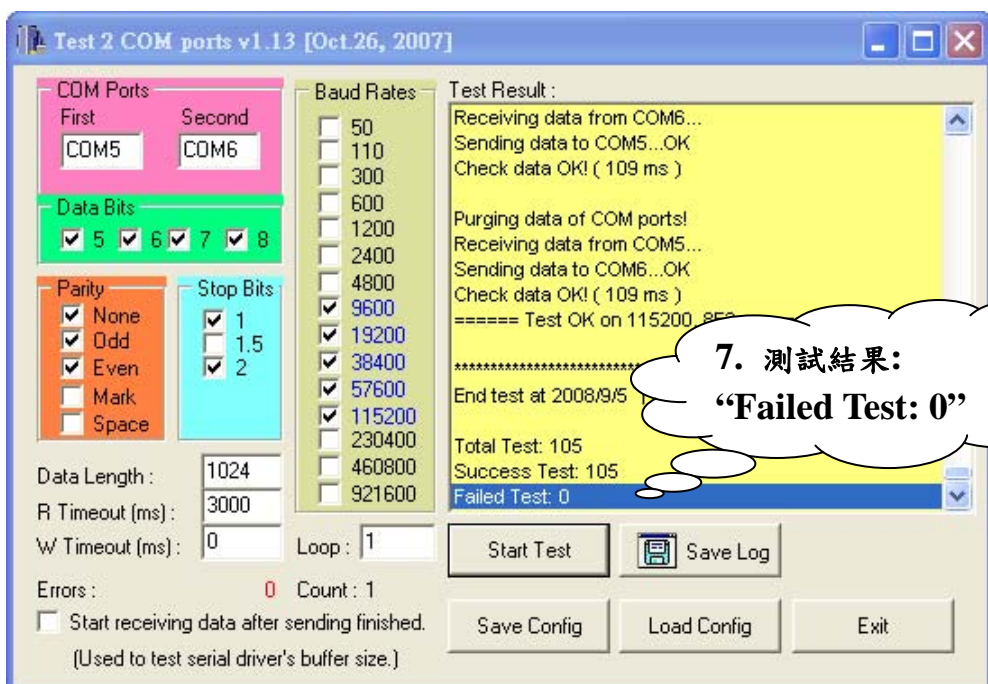
5. 確認  
Stop Bits 1/2

6. 確認 Baud  
Rates 9600~115200

7. 點擊  
“Start Test”



## 6. 測試成功.



## 參考資訊

VXC 系列板卡產品網頁:

[http://www.icpdas.com/products/Industrial/multi\\_serial/multi\\_introductions.htm](http://www.icpdas.com/products/Industrial/multi_serial/multi_introductions.htm)

文件位置:

CD: \Napdos\multiport>manual\

<http://ftp.icpdas.com/pub/cd/iocard/pci/napdos/multiport/manual/>

軟體位置:

CD: \Napdos\multiport\

<http://ftp.icpdas.com/pub/cd/iocard/pci/napdos/multiport/>

DN-09-2 (選購)延伸子板產品網頁:

[http://www.icpdas.com/products/DAQ/screw\\_terminal/dn\\_09\\_2.htm](http://www.icpdas.com/products/DAQ/screw_terminal/dn_09_2.htm)

泓格科技 (ICP DAS) 網址:

<http://www.icpdas.com/index.htm>



- ◆ 專業技術支援
- ◆ 代理商以及訂購資訊
- ◆ 增強設備功能的相關資訊
- ◆ 常見問題
- ◆ 應用案例

連繫我們

[Service@icpdas.com](mailto:Service@icpdas.com)

Copyright©2007 by ICP DAS Co., Ltd. All right are reserved