

HA 系列人機介面裝置

使用手冊 (HA-401)

HA 系列使用手冊

保固說明

泓格科技股份有限公司 (ICP DAS) 所生產的產品，均保證 原始購買者對於有瑕疵之材料，於交貨日起保有為期一年 的保固。

免責聲明

泓格科技股份有限公司對於因為應用本系列產品所造成的任何損害並不負任何法律上的責任，本公司並保留在任何時候修訂本書且不需通知的權利。泓格科技股份有限公司將儘可能地提供本系列產品可靠而詳盡的資訊。然而，本公司並無義務需提供此系列產品詳盡的應用資訊，或對因非法、不當使用本系列產品所遭受的損害負任何責任。

商標&著作權

本書所提及公司商標、商標名稱及產品名稱分別屬於該商標或名稱的擁有者所有。

版權宣告

版權所有 © 2016 泓格科技股份有限公司保留所有權利。

技術支援

請連絡當地的經銷商或 e-mail 問題至 service@icpdas.com。

更多關於產品的訊息可參考官方網站 www.icpdas.com。

目錄

第 1 章 簡介	4
1.1 硬體特色	5
1.2 硬體規格	6
1.3 尺寸圖	8
第 2 章 軟體安裝	10
第 3 章 系統功能	11
3.1 歡迎畫面	12
3.2 主畫面	12
3.3 社區公告	14
3.4 視訊通話	16
3.5 定時管理	18
3.6 系統設置	19
3.7 燈光控制	21
3.8 安防系統	23
3.9 環境控制	26
3.10 能耗檢測	27
附錄 A SIP 檔案定義說明	28
附錄 B CREATOR 軟體中的擴充物件	29
附錄 C HA-401 的變量名稱 與 TOPIC ID	32
附錄 D MQTT_TOPICS 檔案設定	34
附錄 E HA-401 操作介紹	35
E.1 控制台	36
E.1.1 日期/時間設置	37
E.1.2 網路設定.....	38
E.1.3 螢幕校正.....	39
E.1.4 NTP 設定	39
E.1.5 語系設定.....	40
E.2 手動執行專案	40

第 1 章 簡介

HA 系列產品是泓格科技在智慧樓宇與智慧家居的應用中，所推出的室內/外智慧主機解決方案，可透過物聯網技術，架構智慧社區系統平台，提升建築管理效率。

HA-401 安防情境對講主機，提供六大項功能，分別是設備控制 (燈光、紅外線家電)、視訊通話、社區公告、安防系統、能耗監測與環境訊息。

設備控制部分，可搭配 [LC 系列燈控模組](#) 來進行燈光的雙向開關與調光控制，搭配 [IR 系列紅外線控制模組](#) 來遙控紅外線家電 (例如: 電視、冷氣機)，並可結合情境與排程設定來達成自動控制。

視訊通話功能，可提供住戶對住戶或管理中心對住戶的雙向影音溝通平台。

社區公告功能，可用來發給用戶關於郵件、管理費與訂閱主題的提醒訊息。用戶所接收的訂閱主題資訊，是採用 IBM 制訂的發佈與訂閱機制，可確保資訊送達與最小量的通訊封包。

安防系統功能，除了提供外出與睡眠佈防模式，也可顯示火災、地震等警告訊息。

能耗監測功能，可用來測量、紀錄與顯示水、電、瓦斯等能源資訊，未來還可搭配計費錶頭使用。

環境訊息功能，可顯示室內或室外的溫/濕度、PM_{2.5}、二氧化碳濃度、雨量、風力、天氣狀態等資訊，也可搭配電視、空調、新風系統等設備控制，調節室內環境。



1.1 硬體特色

HA-401

HA-401 為支援安防情境控制對講主機。整合訊息通知、安防報警、社區公告、室內控制、訪客對講 與 廣告推播 等功能於一體，採用先進的自動控制、軟體資料庫、電腦網路通訊、物業訊息管理等技術，結合住宅智慧化系統，實現室內智慧化控制。**HA-401** 可支援多種標準通訊協定 (Modbus RTU/ASCII，Modbus TCP)，搭配後台軟體 (例如: SCADA, ERP...等)，可支援多種手機客戶端控制，可整合居家燈光、空調、電視、窗簾、噪音環境 與 安防報警的本地及遠端軟體控制，帶給您更加科技、時尚、舒適的智慧家居體驗。

- 全雙工語音視訊通話，支援 SIP 通訊架構
- 10.1" WXGA 彩色 TFT-LCD 觸控式螢幕
- RJ45 網路介面
- 前置式攝影機 (1080P)
- 支援日期、時間、天氣、溫度、濕度、PM_{2.5}、噪音顯示功能
- 智慧家居控制 (燈光、窗簾、家電等設備情境控制)
- 能源監測與管理功能
- 社區公告、廣告推播功能
- 互動式 M2M 傳輸技術：MQTT 信息推送

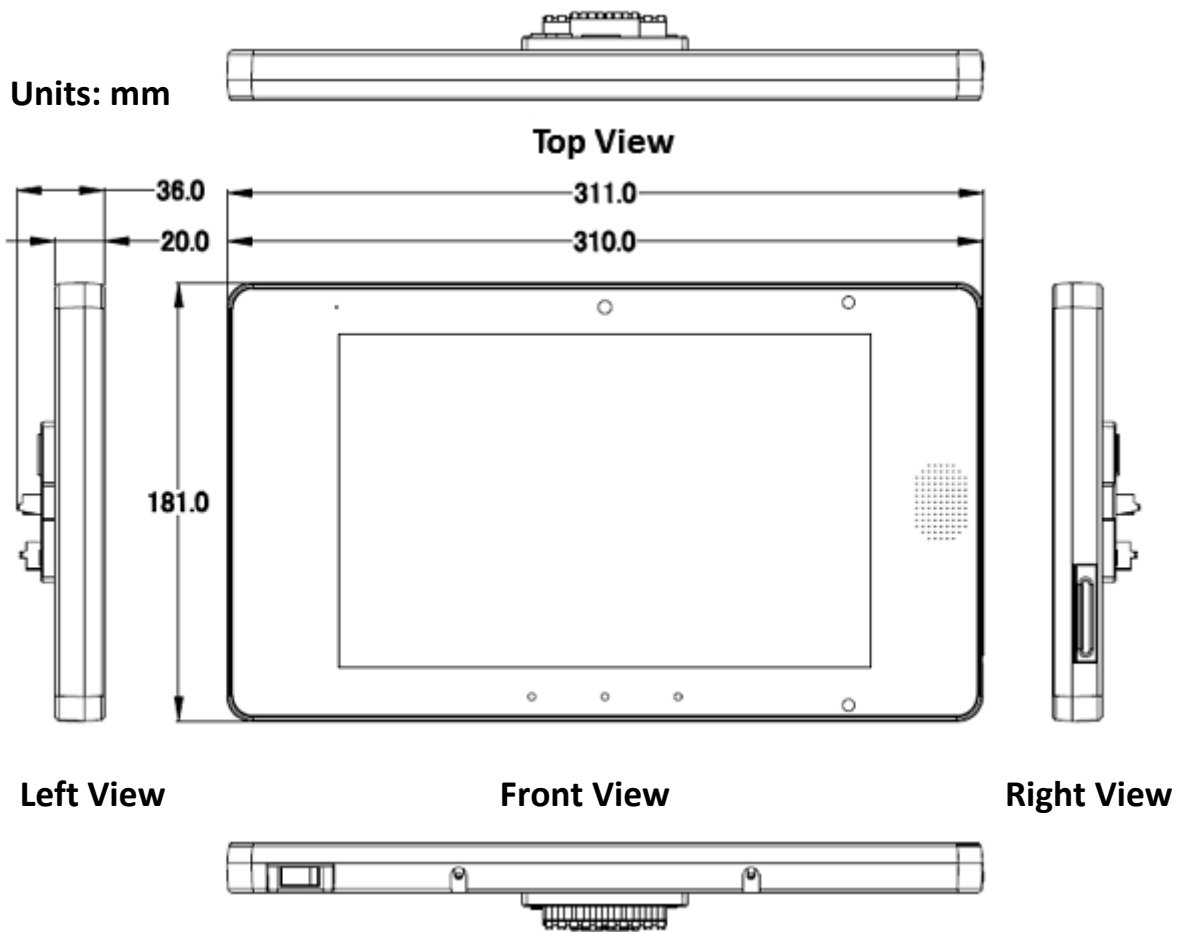
1.2 硬體規格

型號	HA-401	
控制器		
CPU	32-bit, 1000 MHz	
DDR3 SDRAM	512 MB	
NAND Flash	4 Gbit	
EEPROM	128 KB; 資料保存: 40 年; 1,000,000 抹除/寫入週期	
即時時鐘 (RTC)	提供年、月、日、星期、時、分、秒	
通訊介面		
Ethernet	RJ-45 x 1, 10/100 Base-T (自動速率調整, 自動偵測跳線 MDI/MDI-X, LED 指示燈)	
USB 1.1	1 (Client/Mini-USB)	
COM1	RS-485 x 1 (TB 與 RJ-11)	
COM2	RS-232/485 x1 (TB)	
數位輸入		
通道數	2	
輸入類型	乾接點 (Source)	
乾接點準位	Off 電壓準位: 開路	On 電壓準位: 對地短路
繼電器輸出		
通道數	2	
輸出類型	1 Form A	1 Form C
接點容量	5A @ 250 VAC; 5A @ 30 VDC	0.6A @ 125 VAC; 2A @ 30 VDC
耐久性	機械: 2 x 10 ⁷ ops. 電氣: 1 x 10 ⁵ ops.	機械: 1 x 10 ⁸ ops. 電氣: 5 x 10 ⁵ ops.
人機介面		
LCD	10.1" TFT (解析度 1280 x 800)	
背光壽命	20,000 小時	
亮度	350 cd/m ²	
攝影機	1080P (1920 x 1080), CMOS 感光元件	
觸控面板	5 線, 類比電阻式; 透光度: 80%	
音效	AMP 2.5 W; 數位麥克風	

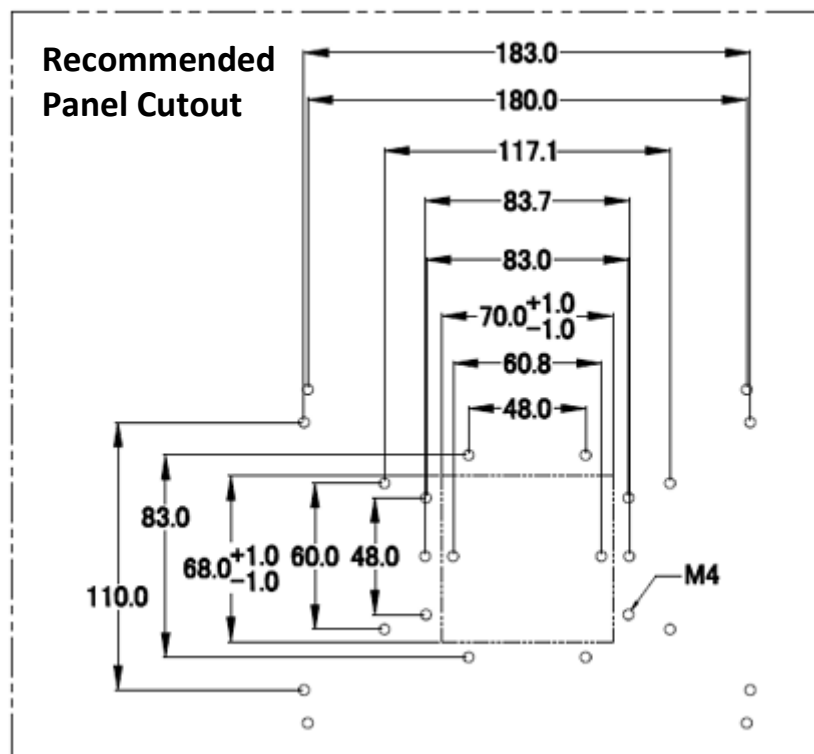
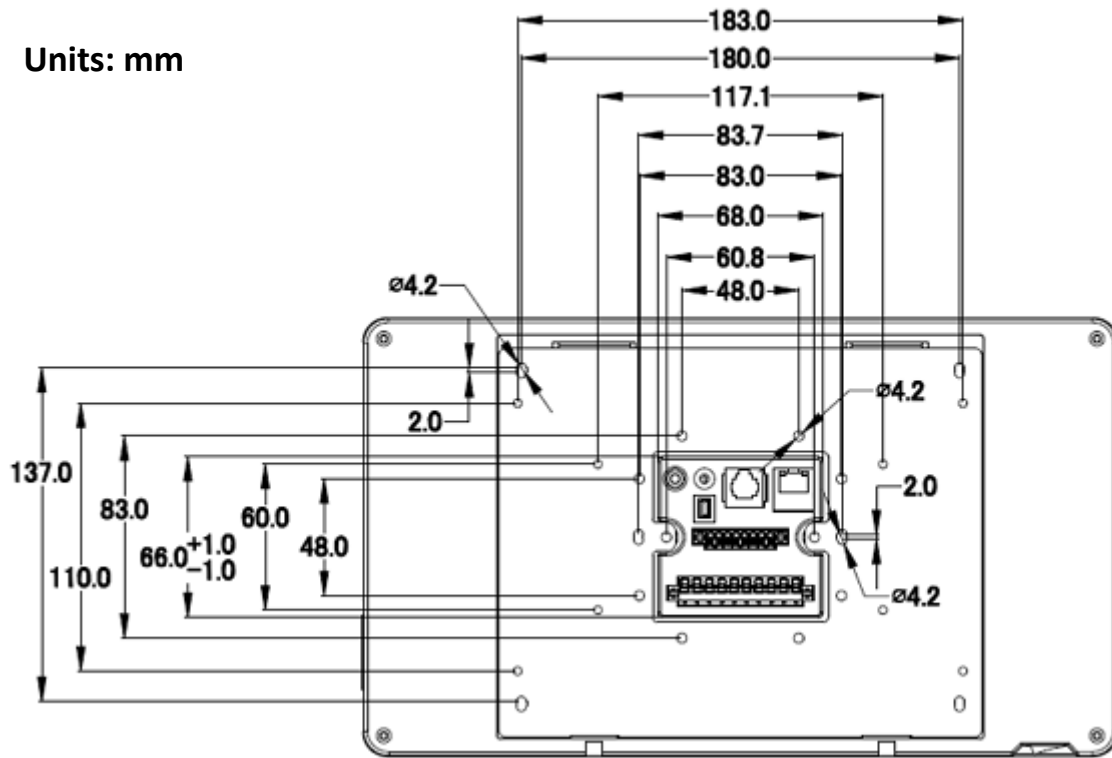
電源	
輸入電壓範圍	12 V ~ 48 VDC
功耗	4.0W
保護	電源反相保護
電源開關	有
機構	
安裝方式	牆壁安裝 (標準 86 盒)
尺寸 (mm)	311 x 36 x 181 (W x L x H)
工作環境	
操作溫度	-10 ~ +60°C
儲存溫度	-20 ~ +70°C
濕度	10% ~ 90% RH, 非冷凝

1.3 尺寸圖

HA-401



Units: mm



第 2 章 軟體安裝

Creator 是一個跨平台、Web HMI 人機界面、整合開發環境 (IDE) 的設計軟體，用來設計 Windows 與 Linux 版本的產品。**Creator** 提供了簡單易用的圖形使用者界面 (GUI) 與一系列多樣化的設計物件，無須編寫程式，即可開發自訂的 HA-401 畫面並整合到您的 HMI 應用中。

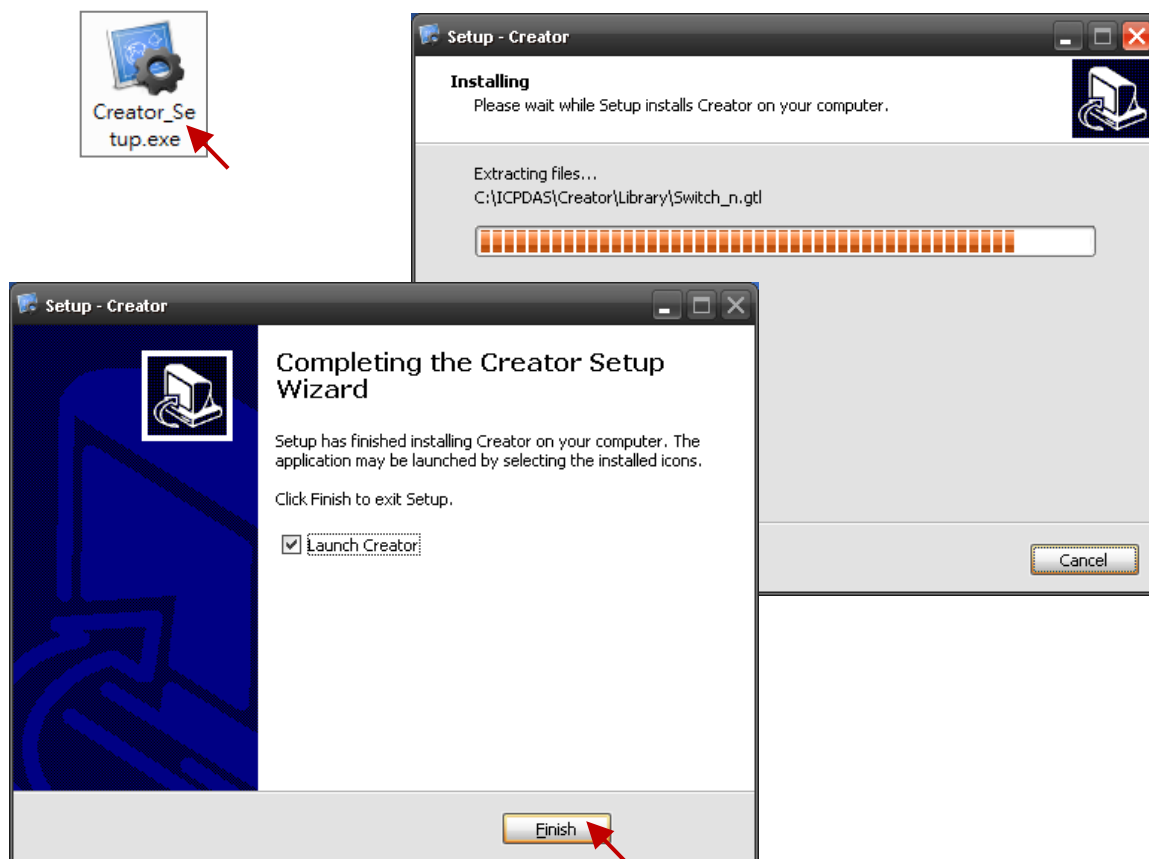
您可在 Creator 下載區，下載最新的軟體版本。

<http://ftp.icpdas.com/pub/cd/smartview/tools/creator/>

在您的電腦中安裝 **Creator** 開發軟體:

請滑鼠雙擊 **Creator_Setup.exe** 來執行此安裝檔，並依照安裝精靈的畫面指示來安裝 **Creator** 軟體。

安裝精靈將會顯示安裝的進度，安裝完成後，請點選 **Finish** 按鈕來離開安裝精靈。



您可至 Creator 網站，取得 Creator 軟體詳細資訊:

http://www.icpdas.com/root/product/solutions/software/creator/creator_tc.html

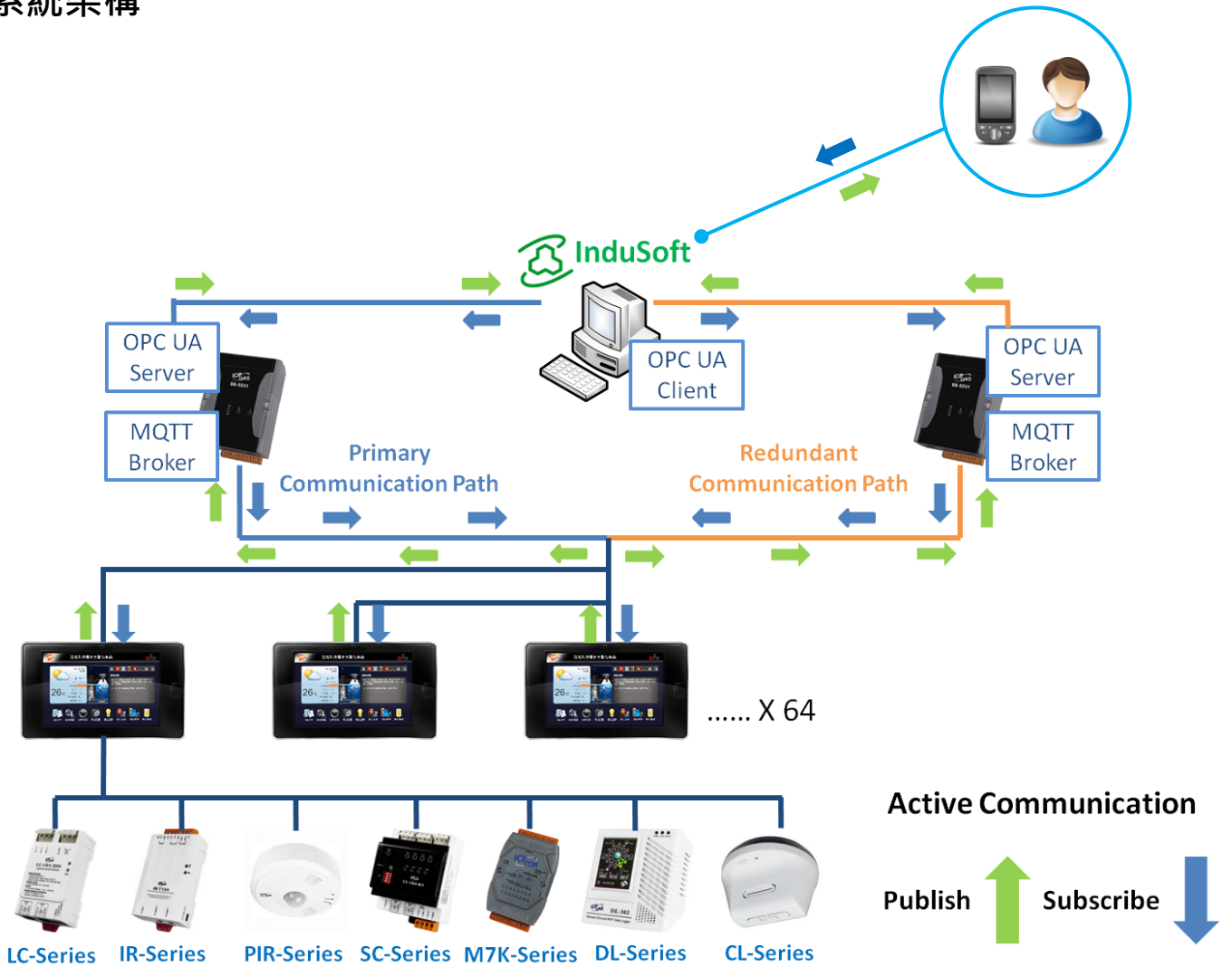
您可至 Creator 下載網頁，獲知下載 Creator 軟體與手冊的相關資訊:

http://www.icpdas.com/root/product/solutions/software/creator/download_tc.html

第 3 章 系統功能

下圖為 HA-401 的系統架構圖的簡介，建議您於首次操作功能畫面前，先熟悉一下系統的結構。

系統架構



3.1 歡迎畫面

若 HA-401 已經運行或是結束螢幕保護，將會看到居家室內智慧系統的歡迎畫面。請按一下該畫面來進入到功能首頁。



3.2 主畫面

主畫面表示在 HA-401 上使用居家室內智慧系統時，欲顯示的第一個功能畫面。



如上圖，主畫面包含了 3 個部分，以下為顯示在主畫面上每一部分的功能概述。

1) **通知:**

通知區塊中的圖示用來顯示安防、緊急通報、門/窗、火災、地震、訊息與定時的警示狀態。

2) **資料:**

資料區塊中提供了一些有用的資訊，包括系統日期、氣候 (可變更圖示)、溫度、濕度、風速、空氣質量 (可變更圖示)、PM_{2.5} (選購)、降雨量、紫外線強度與 噪音分貝。

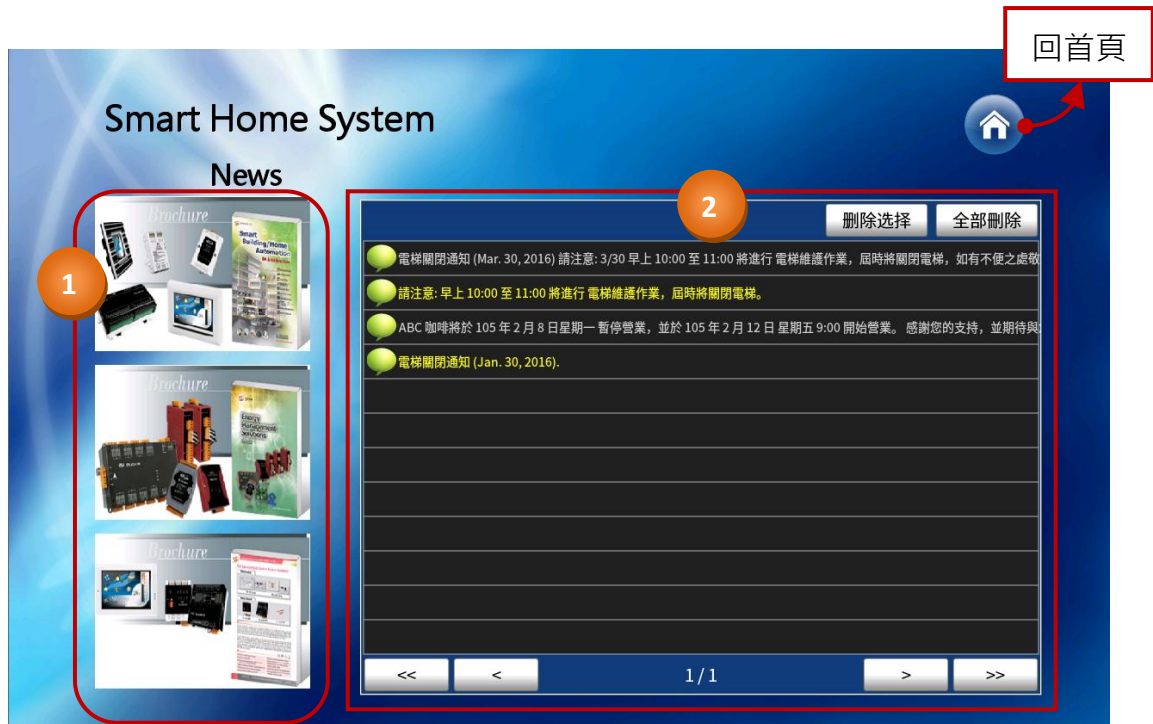
3) **導覽:**

此部份提供了 8 大功能按鈕，可用來存取關於 HA-401 特定功能的附加資訊，包含系統組態與排程等等，後續章節將會詳細介紹這些功能。

社區公告	視訊通話	定時管理	系統設置
			
燈光控制	安防系統	環境控制	能耗檢測
			

3.3 社區公告

社區公告畫面，可顯示您所訂閱的主題訊息 (關於訂閱功能，請見 [3.6 系統設置](#) 的 A 部分)。另外，您也可在此畫面刪除任何不需要的訊息。



如上圖，社區公告畫面包含了 2 個部分，以下為顯示在社區公告畫面上每一部分的功能概述。

1) 廣告:

此區塊可讓大樓管理員或廠商放置與產品/服務等相關的圖片。(見 [附錄 B](#) – “typeid = 0002”)

2) 訂閱:

若您訂閱了某個主題 (見 [3.5 系統設置](#) 的 A 部分)，此部分會顯示與該主題相關的訊息。點選標題名稱可在彈出的訊息框中顯示其訊息內容。



您可先點選訊息旁的圖示，再點選**刪除選擇**按鈕，並在**訊息刪除**對話框中，點選 Yes 按鈕來刪除所選取的訊息。

若點選**全部刪除**按鈕，可清除全部的訊息。



3.4 視訊通話

視訊通話畫面可讓您撥打 (或接聽) 視訊電話給大樓 或 社區內的其他住戶 或 大樓管理員，也提供開門功能。



如上圖，**視訊通話**畫面包含了 4 個部分，以下為顯示在**視訊通話**畫面上每一部分的功能概述。

1) 畫面:

此為視訊畫面，可顯示撥打對象的視訊影像。

2) 鍵盤:

撥打視訊電話給其他住戶或管理員時，您可在此鍵盤上輸入 4 位數的號碼。

點選“BKSP”可刪除單一數字; 點選**清除**可刪除全部。

3) 視訊通話:

此部分包含 4 個按鈕，**管理中心**、**開門**、**接聽/撥號** 與 **拒接**。其說明如下:

管理中心:

點選**管理中心**按鈕，系統會自動撥號給大樓管理員。如欲手動撥號，請在鍵盤上輸入“0000”。

開門:

點選**開門**按鈕，可開啟與門禁設備連接的電子門鎖。(此功能需搭配室外門禁設備與電子門鎖。)

接聽/撥號:

點選**接聽/撥號**按鈕，可接聽來電或撥號給其他設備。如欲撥號給其他住戶 (有 HA-401) ，請輸入 4 位數的號碼並點選**接聽/撥號**按鈕，來撥打給對應的設備 (詳見 [附錄 A](#)) 。

掛斷:

點選**拒接**按鈕，可拒接來電。

3.5 定時管理

定時管理畫面為智慧家居系統之重要特色之一，當您的室內燈光需要自動開啟/關閉時，您可以完全的掌控時程。



如上圖，定時管理畫面包含了 2 個部分，以下為顯示在定時管理畫面上每一部分的功能概述。

1) 排程時間:

排程時間部分提供了 4 組設置 (A ~ D)，每個設定畫面皆相同，且可用來設定燈光的開/關時間。

欲設定燈光排程，請先點選編輯按鈕，並在上方設定好開燈時間，再勾選所需的星期與各個位置的燈光，再點選儲存 (或取消) 按鈕來儲存 (或取消) 此設定。

最後，您可點選啟用/停用 按鈕來開啟或關閉此設定。

2) 外出佈防:

外出設置畫面用於住戶外出時的燈光設置，且和排程時間畫面類似，但多了一個結束時間設定。設定方式與排程時間部分類似，請依照上述步驟，設定結束時間 (即，關燈的時間)。

3.6 系統設置

系統設置畫面提供 3 個主要功能，系統設置 (包括資訊訂閱 與 系統環境)、密碼 與 工程設置功能。



如上圖，系統設置畫面包含了 3 個部分，以下為顯示在系統設置畫面上每一部分的功能概述。

1) 系統設置:

系統設置包含了 2 個子項目，資訊訂閱 與系統環境設置，詳細說明如下:

A. 資訊訂閱:

資訊訂閱設置提供您訂閱特定主題的功能，勾選所需的主題後 (例如: 食品或醫療)，並按**確認**按鈕訂閱。所有關於您訂閱的主題訊息，將會顯示在社區公告 (參考 [3.3 節](#))。

B. 系統環境:

系統環境設置可讓您調整背光時間、麥克風 與 喇叭音量。

背光持續時間: 此部分可讓您變更背光開啟後的持續時間。點選文字框後，會跳出一個數字鍵盤，您可輸入所需的背光持續時間，有效值為 0、1、3、5 分鐘。

麥克風音量: 此部分用來調整麥克風的音量大小。可按“+”或“-”按鈕來增加 或 減低音量。

喇叭音量: 此部分用來調整喇叭的音量大小。可按“+”或“-”按鈕來增加 或 減低音量。

設定完成後，請按**確認**按鈕儲存新的設定值。

2) 密碼:

密碼部分用來變更，解除智慧家居系統的密碼。更多詳細資訊，請見 [3.8 節 安防系統 - 撤防](#)。

3) 工程設置:

工程設置可用來設定房號、IP 位址、Mask 位址、撤防畫面的密碼 (見 [3.8 節 安防系統](#))、工程設置畫面的密碼、與 畫面語系設定。

點選**工程設置**按鈕後，會彈出螢幕鍵盤，您可輸入密碼 (預設為“0000”)來進入設定頁面。

設定好房號、IP 位址、Mask 位址 與 語系之後，請按 **Save** 按鈕來儲存變更。

註: 請洽詢您的系統商來進行設定。

The image shows a configuration screen for a Smart Home System. It is divided into two main sections: 'System' and 'Language'. The 'System' section contains five input fields: 'Room ID' (0023), 'Room IP' (127.0.0.1), 'Room IP Mask' (255.255.0.0), 'Password(D)' (1234), and 'Password(E)' (0000). The 'Language' section has three buttons: 'English', '繁體中文', and '简体中文'. A 'Save' button with a checkmark is located at the bottom right.

房號: 設定可用來識別使用者 (住戶) 的 4 位數號碼。

IP /Mask 位址: HA-401 的 IP 與 Mask 位址。

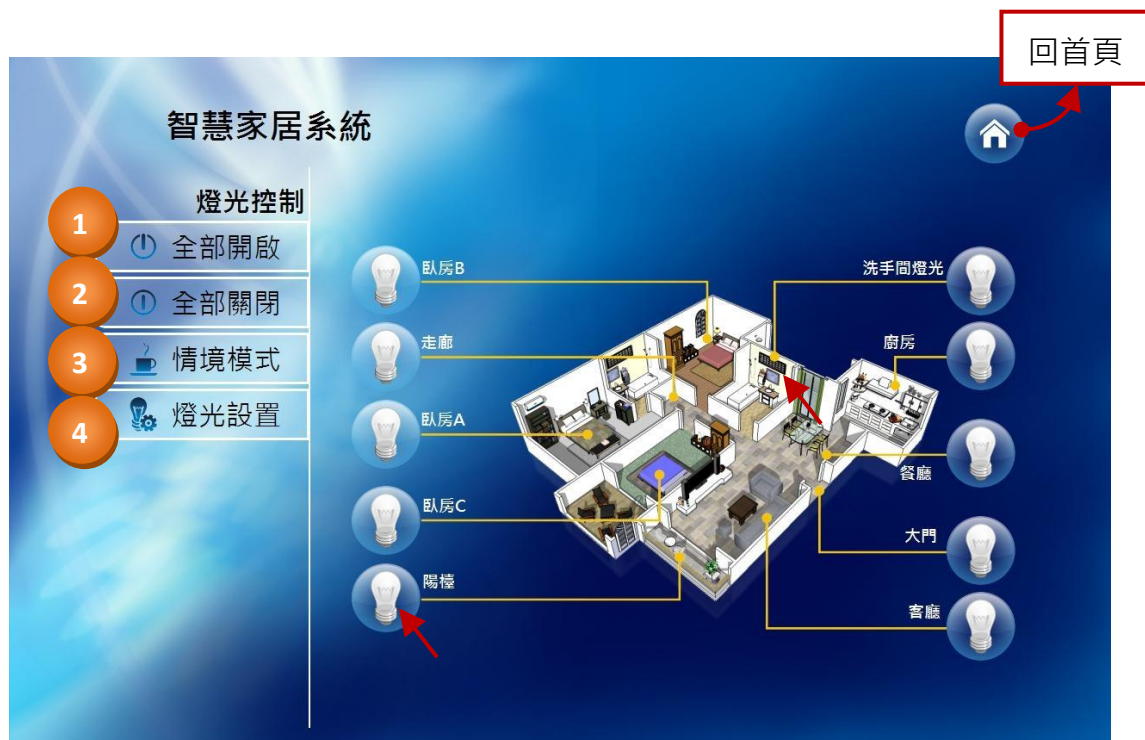
密碼 (D): 設定**撤防**畫面的密碼。更多詳細資訊，請見 [3.8 節 安防系統 - 撤防](#)。

密碼 (E): 設定**工程設置**畫面的密碼。

語系: 用於 HMI 畫面的語系設定。

3.7 燈光控制

燈光控制畫面提供多種功能來控制燈光系統，包括開啟/關閉所有燈光 或 使用情境模式來開啟所需的燈光選項。



注意:

您可點選特定的燈泡圖示來控制個別的燈光。這些圖示具有按鍵保護功能，因此您無法在 2 秒內連續控制同一個按鈕，此項保護可避免按鈕誤觸。

如上圖，燈光控制畫面包含了 4 個部分，以下為顯示在燈光控制畫面上每一部分的功能概述。

1) 全部開啟:

全部開啟按鈕用來將所有控制的燈光打開。點選全部開啟按鈕後，系統會依照您在燈光設置 - 全部設置的設定來開啟所有燈光 (見下方 4 - A 項)。

2) 全部關閉:

全部關閉按鈕用來將所有控制的燈光關閉。點選全部關閉按鈕後，系統會關閉所有燈光。

3) 情境模式:

情境模式按鈕用來將需要控制的燈光打開。點選情境模式按鈕後，系統會依照您在燈光設置 - 情境模式的設定來開啟燈光 (見下方 4 - B 項)。

4) 燈光設置:

燈光設置包含了 2 個子項目，全部開啟 與 情境模式，詳細說明如下:



A. 全部開啟:

全部開啟可讓您指定在按下全部開啟按鈕時，哪些燈光需被控制。請在**全部開啟**區域勾選所需的項目，再點選**儲存**按鈕儲存設定。

B. 情境模式:

情境模式可讓您指定在特定情境下，哪些燈光需開啟 (或關閉)。請勾選所需燈光的核取方塊，再點選**儲存**按鈕儲存設定。

3.8 安防系統

安防系統畫面提供您智慧家居系統的佈防與撤防功能，還有關於安防、緊急通報與門窗警報的狀態資訊。



如上圖，安防系統畫面包含了 4 個部分，以下為顯示在安防系統畫面上每一部分的功能概述。

1) 通知:

此區塊的圖示用來顯示安防、緊急通報與門窗的警示狀態。舉例來說，若系統偵測到其中一扇窗戶被開啟，則窗戶圖示將會顯示在畫面上。

2) 外出佈防:

外出佈防按鈕用於離開家時，啟動安防系統。點選外出佈防按鈕後，智慧家居系統將會顯示固定時間的倒數畫面 (300 秒)，如此可讓您有足夠的時間，在警報功能啟動前離開。另外，在倒數期間也可點選取消按鈕，來取消佈防。

註: 請在離開家前關閉好門/窗，再按外出佈防按鈕。在倒數計時期間，若系統立即偵測到門/窗未關閉，將會發出警告訊息，且不會啟動佈防功能，以避免觸發警報。

3) 夜間佈防:

夜間佈防按鈕用於在夜間啟動安防系統。點選夜間佈防按鈕後，智慧家居系統將會顯示固定時間的倒數畫面 (60 秒)。倒數計時期間，您可按確認按鈕立即開始佈防，或按取消按鈕來取消佈防。



開始佈防後，若系統偵測到有入侵者，會跳出固定時間的計時畫面 (60 秒)，您可於此時間內點選**撤防**按鈕，並輸入預設密碼“1234” (請參考 [3.6 節系統設置](#)) 來解除智慧家居系統。若未在此固定時間內解除智慧家居系統，系統將會發送警告訊息，通知大樓管理人員。

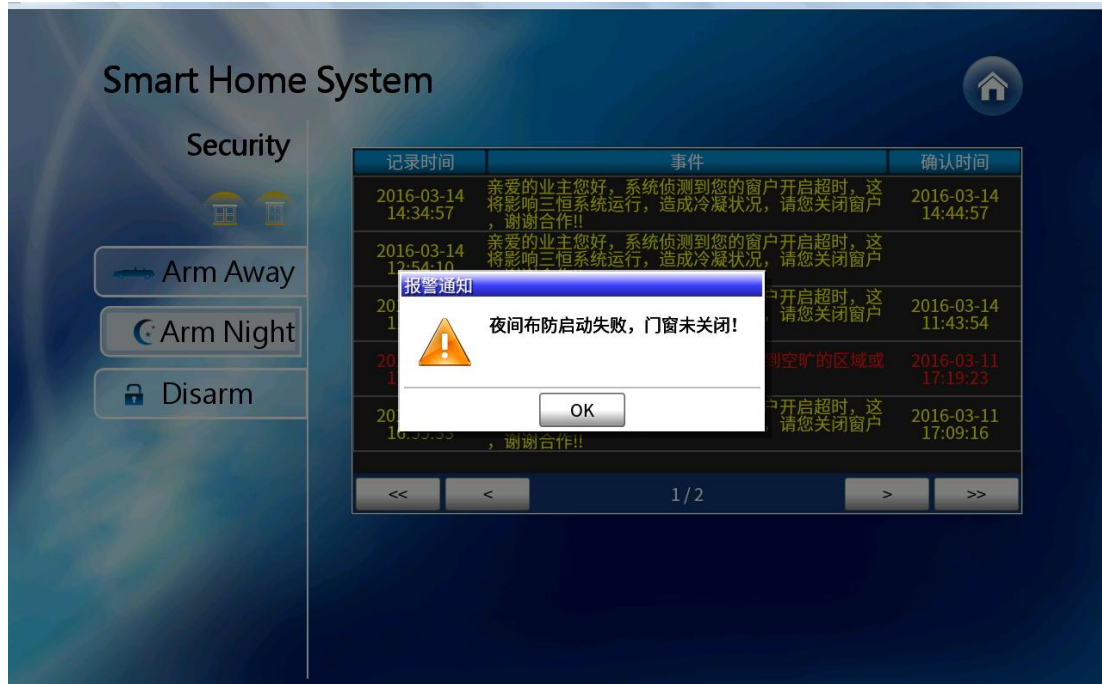


4) 撤防:

撤防按鈕用來解除警報系統。欲撤銷此系統，請點選**撤防**按鈕並輸入預設密碼“1234”，接著會出現**撤防成功**的對話視窗，請按**確認**按鈕來關閉對視窗。關於密碼變更的詳細資訊，請參考 [3.6 節系統設置](#) – 工程設置。

5) 安防警告訊息:

在**安防系統**畫面中，**安防警告訊息**元件用來顯示安防相關的警告訊息，像是地震、火災等。當安防事件發生時，此事件表會顯示發生日期/時間、警告訊息並彈出一個確認訊息框，按下 OK 按鈕後，會在事件表中顯示確認的日期/時間。



3.9 環境控制

環境控制畫面可讓您查看一系列關於室內與室外的環境狀況，並提供控制窗簾、電視與空調的功能。



如上圖，環境控制畫面包含了 3 個部分，以下為顯示在環境控制畫面上每一部分的功能概述。

1) 外部數據:

外部數據提供一些關於外部環境的有用資訊，包括系統日期、目前天氣 (可變更圖示)、溫度、濕度、風速、空氣品質 (可變更圖示)、PM_{2.5} (選購)、降雨量、紫外線強度與噪音分貝。

2) 內部數據:

內部數據提供一些關於住戶內部環境的有用資訊，包括室內溫度、濕度、空氣質量 (可變更圖示)、PM_{2.5} (選購)、二氧化碳濃度、地震震度與噪音分貝。

3) 環境控制:

環境控制部分可讓您控制像是窗簾、電視與空調的功能。以下為各功能的概述:

窗簾控制:

以下 3 個按鈕可用來控制電動窗簾。



客廳電視:

以下按鈕可用來進行電視設定。

電源		音量		選台	
					
開	關	增加	減少	增加	減少

空調設定:

此處提供 5 種溫度設定 (23 ~ 27 °C) , 您可點選任一按鈕來設定所需的溫度。

3.10 能耗檢測

能耗檢測畫面用來顯示居家能源用量的數據, 包括了用電度數、天然氣用量與用水量的詳細資訊。



附錄 A SIP 檔案定義說明

會談發起協定 (Session Initiation Protocol) 是用於發起、管理與終止使用者互動式會話的標準通訊協定，包括視頻、語音、聊天、遊戲與虛擬實境等多媒體元素。這些會談可能像是簡單的雙向電話通話，或像是多媒體會議的協同會話。最常見的 SIP 應用是，語音和視訊通話的網路電話 (VoIP)，與 IP 網路上使用 SIP 位址來識別通話者的即時傳訊功能。SIP 協定可建立通訊雙方的通話參數，並處理所有來點轉接與終止的動作。

泓格科技的 HA 系列產品支援網路視訊 (VoIP) 功能，當使用者在 Creator 軟體內編譯專案後，會在 **[Drive]:\ICPDAS\Creator\Output\Project** 路徑下自動產生一個 “sip_map.xml” 檔案，用來定義撥打號碼所對應的 IP 裝置，您可依照實際需求來編輯此檔案，再將專案透過 FTP 上傳至 HA-401。

注意：每次在 Creator 軟體中編譯專案後，皆會自動產生一個新的 “sip_map.xml” 檔案，並將覆蓋原始的檔案。為了防止用戶設定遺失，建議您在編輯前，先將 XML 檔複製到其他位置，並於上傳專案到 HA-401 前，將編輯好的檔案複製到專案資料夾中。

此範例中，用戶可在視訊通話畫面中 (見 [3.4 節](#)) 輸入 4 位數號碼 (例如: 0000)，來撥打給對應的用戶 (例如: 192.168.100.1/管理中心)。

以下為 “sip_map.xml” 檔案中的程式碼範例：

```
<?xml version="1.0" encoding="utf-8"?>
<SIP_MAP>

  <room id="0000" ip="192.168.100.1"> </room>

  <room id="0101" ip="192.168.101.1"> </room>
  <room id="0102" ip="192.168.101.2"> </room>
  <room id="0103" ip="192.168.101.3"> </room>
  <room id="0104" ip="192.168.101.4"> </room>
  <room id="0105" ip="192.168.101.5"> </room>
  <room id="0106" ip="192.168.101.6"> </room>
  <room id="0107" ip="192.168.101.7"> </room>
  <room id="0108" ip="192.168.101.8"> </room>

  <!-- 您可依照實際需求輸入更多資訊 -->
  .
  .
  .

</SIP_MAP>
```

附錄 B Creator 軟體中的擴充物件

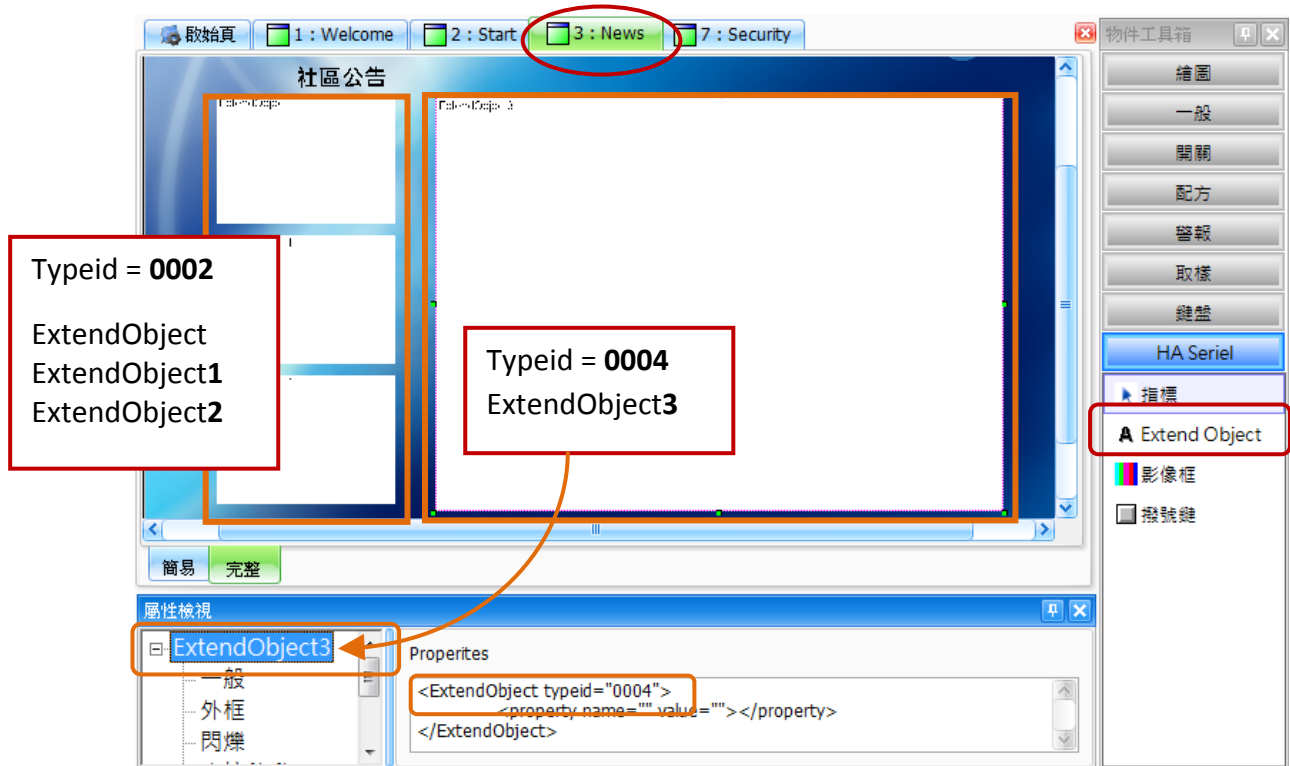
Creator 軟體 (請至 [第二章](#) 了解如何下載與安裝此軟體) 可讓使用者建立自定的 HMI 頁面，並將此 Creator 專案下載到 HA-401。您也可編輯在 HA-401 出貨 CD ([drive]:\tools\Creator\) 內的 Creator 專案檔 (SmartHomeSystem_Type1_V.X.X.X.sfp) 來調整目前 HA-401 內所使用的 HMI 頁面。

您可在 Creator 軟體的物件工具箱找到專為 HA 系列產品所設計的擴充物件 (Extend Object)。若您在專案中使用此物件，目前暫時會以白色方框顯示在畫面設計區內，但在 Creator 將來的版本，會針對每個物件的“typeid”設計特定的功能圖示。

下表將提供每個“typeid”的功能說明：

“一般”屬性	功能
typeid = 0001	<p>圖中顯示在歡迎畫面內，使用了一個擴充物件 (Extend Object)。</p> <p>此物件可用來讓管理員發送不同的訊息至您的 HA-401。</p> 

下圖顯示在社區公告畫面 (News) 內，使用了 4 個擴充物件 (Extend Object)。
您可在屬性檢視視窗內設定 “typeid” 參數值。



typeid = 0002

此物件可用來隨機撥放圖片。然而，您必須先將圖片儲存在 HA-401 的路徑內 (mnt/HmiRT_install/hmi/advertising/) (見 [3.3 社區公告](#) 取得詳細資訊)。

注意: 使用的圖檔大小與品質，會影響進入該頁面的速度。
(即使用的圖檔越大，切換至該頁的速度也會變慢。)

typeid = 0004

此物件可用來顯示訂閱服務的訊息，且有刪除按鈕。
(見 [3.3 社區公告](#) 取得詳細資訊)。

Typeid = 0002



Typeid = 0004



<p>typeid = 0006</p>	<p>此物件可用來顯示訂閱服務的訊息，但沒有刪除按鈕。</p> 																		
<p>typeid = 0007</p>	<p>此物件可用來顯示安防相關的警告訊息 (見 3.8 安防系統 取得詳細資訊)。</p> <table border="1" data-bbox="521 622 1283 1037"> <thead> <tr> <th>记录时间</th> <th>事件</th> <th>确认时间</th> </tr> </thead> <tbody> <tr> <td>2016-03-11 16:55:33</td> <td>亲爱的业主您好，系统侦测到您的窗户开启超时，这将影响三恒系统运行，造成冷凝状况，请您关闭窗户，谢谢合作!!</td> <td>2016-03-11 17:09:16</td> </tr> <tr> <td>2016-03-11 16:01:38</td> <td>亲爱的业主您好，系统侦测到您的窗户开启超时，这将影响三恒系统运行，造成冷凝状况，请您关闭窗户，谢谢合作!!</td> <td></td> </tr> <tr> <td>2016-03-11 12:51:54</td> <td>亲爱的业主您好，系统侦测到您的窗户开启超时，这将影响三恒系统运行，造成冷凝状况，请您关闭窗户，谢谢合作!!</td> <td></td> </tr> <tr> <td>2016-03-11 12:11:07</td> <td>亲爱的业主您好，系统侦测到您的窗户开启超时，这将影响三恒系统运行，造成冷凝状况，请您关闭窗户，谢谢合作!!</td> <td>2016-03-11 12:12:17</td> </tr> <tr> <td>2016-03-11 11:11:56</td> <td>亲爱的业主您好，系统侦测到您的窗户开启超时，这将影响三恒系统运行，造成冷凝状况，请您关闭窗户，谢谢合作!!</td> <td>2016-03-11 11:12:01</td> </tr> </tbody> </table> 	记录时间	事件	确认时间	2016-03-11 16:55:33	亲爱的业主您好，系统侦测到您的窗户开启超时，这将影响三恒系统运行，造成冷凝状况，请您关闭窗户，谢谢合作!!	2016-03-11 17:09:16	2016-03-11 16:01:38	亲爱的业主您好，系统侦测到您的窗户开启超时，这将影响三恒系统运行，造成冷凝状况，请您关闭窗户，谢谢合作!!		2016-03-11 12:51:54	亲爱的业主您好，系统侦测到您的窗户开启超时，这将影响三恒系统运行，造成冷凝状况，请您关闭窗户，谢谢合作!!		2016-03-11 12:11:07	亲爱的业主您好，系统侦测到您的窗户开启超时，这将影响三恒系统运行，造成冷凝状况，请您关闭窗户，谢谢合作!!	2016-03-11 12:12:17	2016-03-11 11:11:56	亲爱的业主您好，系统侦测到您的窗户开启超时，这将影响三恒系统运行，造成冷凝状况，请您关闭窗户，谢谢合作!!	2016-03-11 11:12:01
记录时间	事件	确认时间																	
2016-03-11 16:55:33	亲爱的业主您好，系统侦测到您的窗户开启超时，这将影响三恒系统运行，造成冷凝状况，请您关闭窗户，谢谢合作!!	2016-03-11 17:09:16																	
2016-03-11 16:01:38	亲爱的业主您好，系统侦测到您的窗户开启超时，这将影响三恒系统运行，造成冷凝状况，请您关闭窗户，谢谢合作!!																		
2016-03-11 12:51:54	亲爱的业主您好，系统侦测到您的窗户开启超时，这将影响三恒系统运行，造成冷凝状况，请您关闭窗户，谢谢合作!!																		
2016-03-11 12:11:07	亲爱的业主您好，系统侦测到您的窗户开启超时，这将影响三恒系统运行，造成冷凝状况，请您关闭窗户，谢谢合作!!	2016-03-11 12:12:17																	
2016-03-11 11:11:56	亲爱的业主您好，系统侦测到您的窗户开启超时，这将影响三恒系统运行，造成冷凝状况，请您关闭窗户，谢谢合作!!	2016-03-11 11:12:01																	

附錄 C HA-401 的變量名稱 與 Topic ID

在 HA-401 系統中，我們使用了下列的變量名稱 與 MQTT 設定中的 Topic ID，請至 [附錄 B](#) 了解如何取得 Creator 專案，並至 Creator 下載網頁，取得 Creator 軟體 與 手冊。

http://www.icpdas.com/root/product/solutions/software/creator/download_tc.html

HA-401 變量名稱

在此 Creator 專案中，定義了下列變量，表格內標示紅色的為特定用途，請勿更改變量名稱。您可參考 Creator 使用手冊 – 第七章，了解變量的設定方式。

VT-DOxx_I		VT-DIxx_I		VT-STRxx_I	
VT-DO01_I	保留	VT-DI01_I	公共火災信號	VT-STR01_I	保留
VT-DO02_I	保留	VT-DI02_I	保留	VT-STR02_I	保留
VT-DO03_I	保留	VT-DI03_I	保留	VT-STR03_I	保留
VT-DO04_I	保留	VT-DI04_I	保留	VT-STR04_I	保留
VT-DO05_I	保留	VT-DI05_I	保留	VT-STR05_I	保留
VT-DO06_I	保留	VT-DI06_I	保留	VT-STR06_I	保留
VT-DO07_I	保留	VT-DI07_I	保留	VT-STR07_I	保留
VT-DO08_I	保留	VT-DI08_I	保留	VT-STR08_I	地震信號
VT-DO09_I	保留	VT-DI09_I	保留	VT-STR09_I	保留
VT-DO10_I	保留	VT-DI10_I	保留	VT-STR10_I	保留

VT-STRxx_I		ESxx		其它	
VT-STR01_I	保留	ES01	保留	House_Noise	室內噪音
VT-STR02_I	保留	ES02	燃氣報警	Sys_SpeakerVolume	喇叭音量
VT-STR03_I	保留	ES03	保留	Sys_MicVolume	麥克風音量
VT-STR04_I	保留	ES04	門	PIR-DO01	PIR-偵測
VT-STR05_I	保留	ES05	窗		
VT-STR06_I	保留	ES06	保留		
VT-STR07_I	保留	ES07	保留		
VT-STR08_I	地震信號	ES08	保留		
VT-STR09_I	保留	ES09	保留		
VT-STR10_I	保留	ES10	保留		

Topic ID

在此 Creator 專案中，設定了下列 MQTT 功能所需的 Topic ID，表格內標示紅色的為特定用途，請勿更改 Topic ID 名稱。您可參考 Creator 使用手冊 – 11.5 節 了解 Topic ID 的設定方式。

請至 Creator 下載網頁，取得 Creator 軟體與手冊。

http://www.icpdas.com/root/product/solutions/software/creator/download_tc.html

Topic ID	
VT-STR01/	保留
VT-STR02/	室內機廣告訂閱項目
VT-STR03/	公用狀態變數
VT-STR04/	保留
VT-STR05/	保留
VT-STR06/	保留
VT-STR07/	保留
VT-STR08/	保留
VT-STR09/	保留
VT-STR10/	保留
VT-STR11/	保留
VT-STR12/	保留
VT-STR13/	保留
VT-STR14/	保留
VT-STR15/	保留
VT-STR16/	保留
VT-STR17/	welcome 物件使用
VT-STR18/	保留
VT-STR19/	保留
VT-STR20/	保留

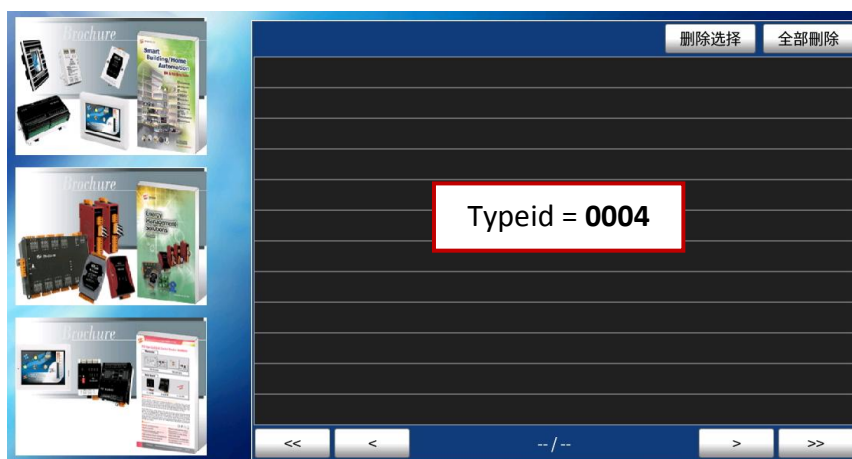
註: 在附錄 D，我們指定了 " VT-STR18/ " 供訊息物件使用。

附錄 D MQTT_Topics 檔案設定

當您在 Creator 軟體完成 MQTT 設定 ([Creator 手冊 – 11.5 節 MQTT](#))，並執行編譯功能後，會在 **[Drive]:\ICPDAS\Creator\Output\Project** 路徑下自動產生一個 “MQTT_Topics.xml” 檔案。將 Creator 專案下載至 HA-401 之前，您必須先在此檔案中，找到訊息物件 (參考 [附錄 B](#)，Typeid=0004) 要使用的 Topic ID，並修改 action 屬性。此例，請在訂閱標籤 (<subscribe_list>) 內，找到 ID 為 “VT-STR18/” 並將屬性 **action="SaveToTag"** 改為 **action="sms"**。

```
<subscribe_list>
    .
    .
    <subscribe id="CTN-DO08">
        <onreceive action="SaveToTag" tag="Trigger_OFF_to_LC" />
    </subscribe>
    <subscribe id="LC04_DO/W/">
        <onreceive action="SaveToTag" tag="LC04_DO" />
    </subscribe>
    <subscribe id="VT-STR18/">
        <onreceive action="sms" tag="VT-STR18_I" />
    </subscribe>
    .
    .
    .
</subscribe_list>
```

設定完成並下載 Creator 專案至 HA-401 後，您就可在 [社區公告](#) 頁面的擴充物件內 (Typeid=0004，參考 [附錄 B](#)，了解詳細資訊)，看到已訂閱的訊息。



附錄 E HA-401 操作介紹

在您啟動 HA-401 之後，將會看到居家室內智慧系統的歡迎畫面。您可依照以下步驟來進入**控制台**畫面。

1. 按住畫面左上角 (A 處) 不放，接著
2. 將您的手指滑動到畫面的左下角 (B 處)
3. 放開您的手指來離開專案畫面



以下將說明在 HA-401 設備裡，可執行的操作說明，包括執行專案與 HA-401 控制台內的功能說明。



E.1 控制台

控制台可用來設定關於 HA-401 多項功能，包括變更系統日期與時間、配置 IP 設定與校正觸控螢幕的敏感度與精確度。

欲使用控制台，請點選**控制台**圖示來進入設定畫面。



下表為 HA-401 的**控制台**裡，可用項目的概述。

	用來調整系統日期與時間設定
	用來配置 HA-401 的 IP 位址等設定
	用來校正觸控螢幕的敏感度與精確度
	用來指定 HA-401 需使用的 NTP Server 與時區
	用來指定 HA-401 的語言設定

E.1.1 日期/時間設置



日期/時間功能可用來調整 HA-401 的系統日期與時間。

欲調整 HA-401 的系統日期與時間，請在**控制台**內點選 **日期/時間** 圖示來開啟日期/時間設置畫面。



點選您要調整的數值後，將會顯示如下的數字鍵盤。請輸入年 (或 月 / 日 / 時 / 分 / 秒) 欄位的數值，並點選 **Enter** 按鈕來完成輸入，再點選**套用**按鈕來套用設定。



下表為**控制台**的**日期/時間**功能畫面內，可用項目的概述。

日期	用來調整系統日期
時間	用來調整系統時間
套用	用來套用設定並離開畫面
取消	用來離開畫面，而不儲存設定

E.1.2 網路設定



網路設定功能可用來配置 HA-401 的 IP 位址、子網路遮照、預設閘道與 DNS 伺服器。

欲配置網路設定，請在**控制台**內點選**網路設定**圖示來開啟 IP 設置畫面，接著在各欄位中輸入相關的設定，並點選**套用**按鈕來套用設定。

IP 位址：	192	168	254	1
子網路遮罩：	255	255	0	0
預設閘道：	192	168	1	1
DNS 伺服器：	211	78	130	2

下表為**控制台**的**網路設定**功能畫面內，可用項目的概述。

IP 位址	用來指定 HA-401 使用的 IP 位址
子網路遮罩	用來指定 HA-401 使用的子網路遮罩
預設閘道	用來指定 HA-401 使用的預設閘道
DNS 伺服器	用來指定 HA-401 使用的 DNS Server 的位址
套用	用來套用設定並離開畫面
取消	用來離開畫面，而不儲存設定

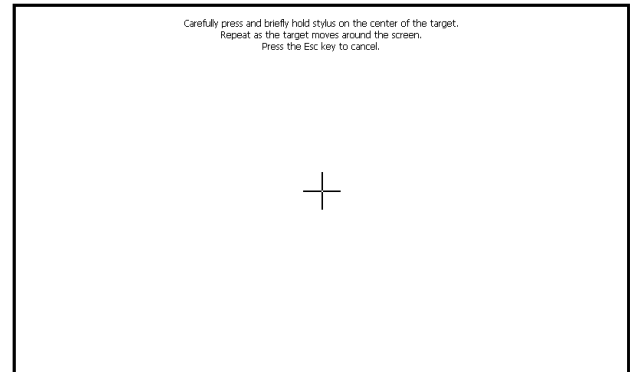
E.1.3 螢幕校正



螢幕校正功能可用來調整觸控螢幕的敏感度 與 使用者輸入的回應精確度。

欲校正觸控螢幕的敏感度 與 精確度，請在**控制台**內點選 **螢幕校正** 圖示來開啟校正畫面。

於校正畫面，請在畫面中間點選並短暫按住目標 (十字)，隨目標在畫面的移動，重複此步驟。您可點選 **ESC** 鍵來離開校正設定。



E.1.4 NTP 設定



NTP (Network Time Protocol) 設定，可用來透過一個遠端的伺服器，來自動的同步 HA-401 的系統時間。

欲進行 NTP 設定，請在**控制台**內點選 **NTP 設定** 圖示來開啟 **NTP** 畫面。

選取一個 NTP 伺服器 與 時區，並勾選 **啟用 NTP** 核取方塊，再點選**套用**按鈕來套用設定。



下表為**控制台**的 **NTP 設定**功能畫面內，可用項目的概述。

NTP 伺服器	用來指定用來更新系統時間的 NTP 伺服器
時區	用來指定時區
啟用 NTP	用來啟用 NTP 功能
套用	用來套用設定並離開畫面
取消	用來離開畫面，而不儲存設定

E.1.5 語系設定



語系設定可用來配置 HA-401 所使用的語言，其設定可以是英文、繁體中文或簡體中文。

欲調整介面語言，請在**控制台**內點選 **語系設定** 圖示來開啟語言畫面。請在下拉清單中選擇所需的語言，並點選 **Select** 按鈕完成選取，最後再點選**套用**按鈕來套用設定。



E.2 手動執行專案

完成控制台內的設定後，您可點選**執行專案**圖示來手動執行專案。

