

分类/Classification	<input type="checkbox"/> tDS	<input type="checkbox"/> tGW	<input type="checkbox"/> PETL/tET/tPET	<input checked="" type="checkbox"/> DS/PDS/PPDS	<input type="checkbox"/> tM-752N
	<input type="checkbox"/> I/O Card	<input type="checkbox"/> VXC Card	<input type="checkbox"/> VxComm	<input type="checkbox"/> Other	
作者/Author	Tammy	日期/Date	2014-01-23	编号/NO.	FAQ-011

问题: 如何设定 PDS-700 系列模块为 TCP Client 模式?

答: 请参考至下列步骤:

步骤 1: 请先确认您的 PDS-700 模块功能及网络联机是正常运作的, 详细启动 PDS-700 模块及网络配置设定, 请参考至 PDS-700 快速入门指南。



[下载快速入门指南](#)

步骤 2: 执行 VxComm Utility, 搜寻 PDS-700 模块, 然后单击模块名称。

步骤 3: 单击 “Web” 按钮来进入 PDS-700 网页服务器。(或在浏览器的网址列中输入 PDS-700 的 IP 地址)

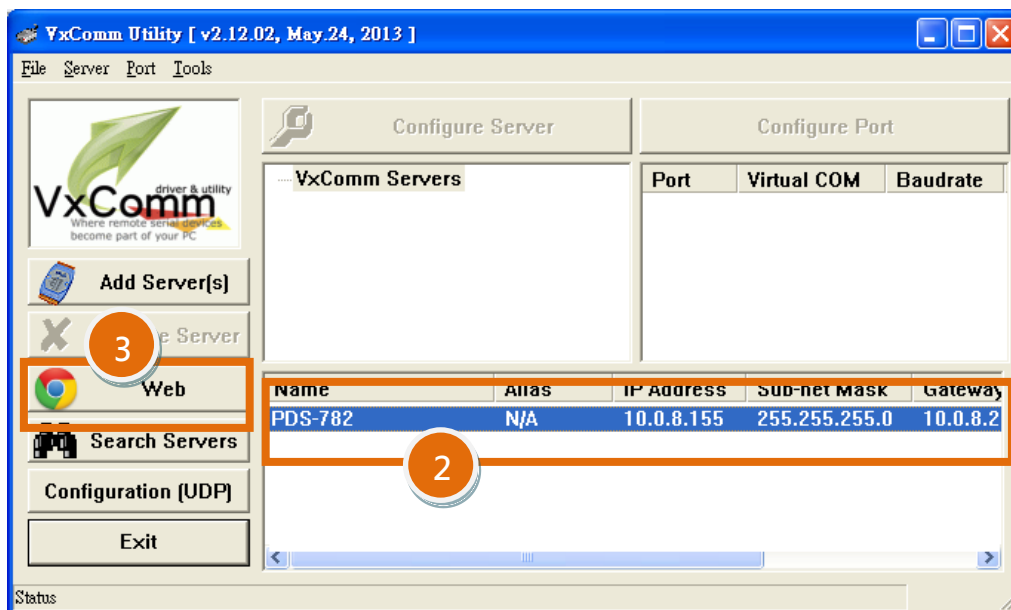


图 1-1

步骤 4: 确认 PDS-700 模块 **Firmware** 版本为 **v3.2.32 [Oct 07 2013]**或更新版本。
如, Firmware 为旧版本 (版本为 v3.2.32 [Oct 07 2013]之前), 请务必更新您的 PDS-700 模块 Firmware 至最新版本, 详细 Firmware 更新方式, 请参考至 PDS-700 Firmware Update 说明文件。



[下载 PDS-700 Firmware Update 说明文件](#)

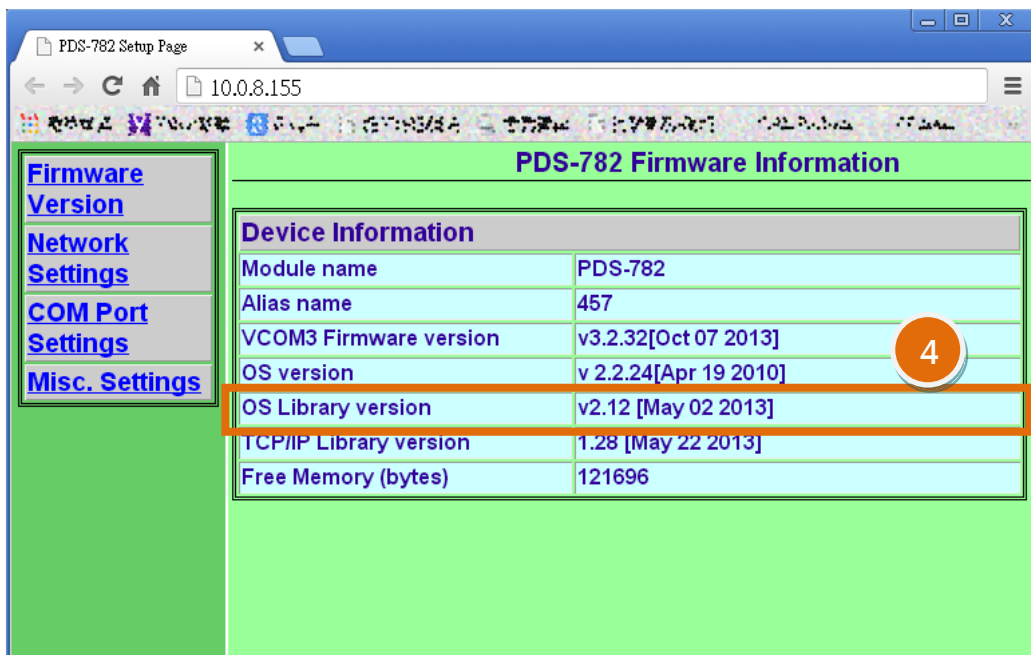


图 1-2

步骤 5: 单击 **“COM Port Settings”** 标签来进入 COM Port 设定页面。

步骤 6: 选择适当的 **COM Port**、**Baud Rate** 值及 **Data Format** 值, 设定范例如下:

Port (COM0 for All PORTS) **“COM1”**、Baud Rate **“9600”**、Data Bits **“8”**、Parity **“None”** 及 Stop Bits **“1”**。

步骤 7: 勾选 **“Save current settings to EEPROM”** 及 **“Apply Current settings”** 项目, 然后单击 **“SET COM PORT”** 按钮来完成设定。

步骤 8: 单击 **“Set Remote VCOM3 connection”** 进入到 PDS-700 Remote VCOM3 Connection Setup Page 设定页面。

※ 以上步骤 5 到步骤 8 可参考至 图 1-3。

Configure COM PORT	
Port (COM0 for ALL PORTS)	COM 1
Baud Rate	9600
Data Bits	8
Parity	None
Stop Bits	1
Rx FIFO Trigger Level	1
Data Buffered Delay Time(DBDT)	ms
End Char	(hex)
Operation Mode	<input type="radio"/> M0 (Transparent Mode) <input type="radio"/> M1 (Slave Mode) <input type="radio"/> M2 (Half-Slave Mode) <input type="radio"/> M3 (Modbus Gateway)
Slave Timeout	ms
Master Ack Timeout(MAT)	ms, 0:DISABLE
<input checked="" type="checkbox"/> Save current settings to EEPROM <input checked="" type="checkbox"/> Apply current settings	
SET COM PORT	
Set Remote VCOM3 connection	

图 1-3

步骤 9: 点选第 2 项来设定 TCP/IP 联机, 设定范例如下:

Add COM "1" → 设定 PDS-700 所使用的 COM port。

connect to IP= "10.0.8.18" → 设定 Slave Device 的 IP 地址。

port= "10001" → 设定 Slave Device 的 TCP Port。

步骤 10: 单击 "**Submit**" 按钮来完成设定。

※ 以上步骤 9 及步骤 10 可参考至 图 1-4。

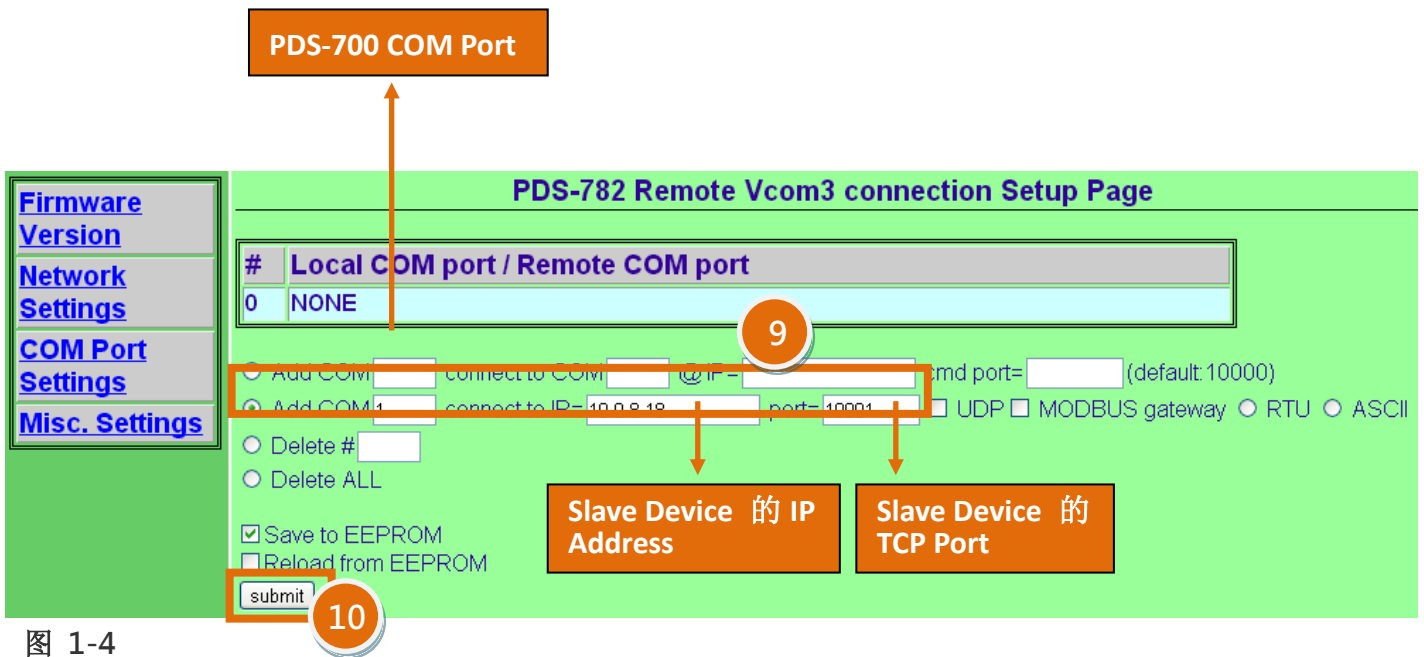


图 1-4

步骤 11: 确认 TCP/IP 联机配置是否正确。

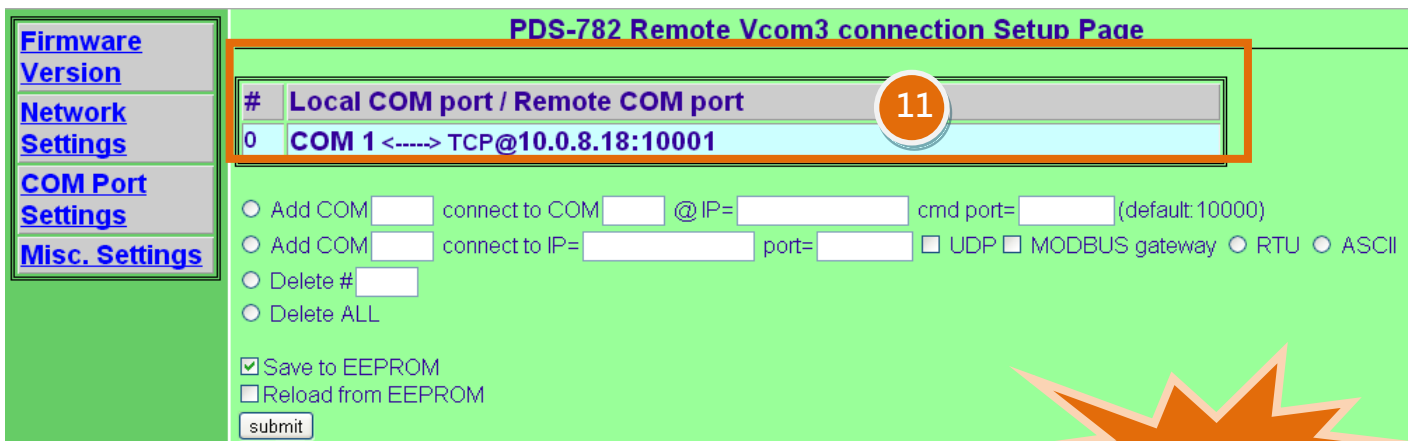


图 1-5

步骤 12: 重新启动 PDS-700 模块后, TCP/IP 联机设定才算完成。