

## 支援

模組包含 DS-712 及 DS-715

## 承諾

鄭重承諾: 凡泓格科技股份有限公司產品從購買後, 開始享有一年保固, 除人為使用不當的因素除外。

## 責任聲明

凡使用本系列產品除產品品質所造成的損害, 泓格科技股份有限公司不承擔任何的法律責任。泓格科技股份有限公司有義務提供本系列產品詳細使用資料, 本使用手冊所提及的產品規格或相關資訊, 泓格科技保留所有修訂之權利, 本使用手冊所提及之產品規格或相關資訊有任何修改或變更時, 恕不另行通知, 本產品不承擔使用者非法利用資料對第三方所造成侵害構成的法律責任, 未事先經由泓格科技書面允許, 不得以任何形式複製、修改、轉載、傳送或出版使用手冊內容。

## 版權

版權所有 © 2018 泓格科技股份有限公司, 保留所有權利

## 商標

文件中所涉及所有公司的商標, 商標名稱及產品名稱分別屬於該商標或名稱的擁有者所持有。

## 聯繫我們

如有任何問題歡迎聯繫我們, 我們將會為您提供完善的諮詢服務。Email: [service@icpdas.com](mailto:service@icpdas.com) ; [service.icpdas@gmail.com](mailto:service.icpdas@gmail.com)

# DS-700 系列

經由 7188XW.exe 來更新 MiniOS7

版本: 1.0, 日期: 2018 年 8 月

Ch. 1. 啟動 DS-700

Ch. 2. 開始更新 MiniOS7

Ch. 3. 補充資訊



ICP DAS CO., LTD.

泓格科技網頁: <http://www.icpdas.com>

# 1. 啟動 DS-700

更新 Firmware 前，請先將 DS-700 模組連接至您的電腦主機。詳細接線方式請參考至下步驟。

步驟 1: 將 DS-700 模組斷電關機。

步驟 2: 連接 DS-700 模組與電腦主機，如下:

- DS-712: 使用 **CA-0910N Cable** 將 DS-712 的 COM1 連接至電腦主機的 COM Port，如下圖 1-1 所示。 **注意: CA-0910N 是 3 線 Null-Modem Cable (選購品)。**
- DS-715: 請先移除上殼螺絲和上殼後，使用 **CA-0904 Cable (選購品)** 及 **CA-0915 Cable (選購品)** 將 DS-715 的 JP2 連接至電腦主機的 COM Port，如下圖 1-2 所示。

步驟 3: 取一條信號線，二端分別連接至 DS-700 模組上的 **INIT\* Pin** 及 **GND Pin**，使模組將在 “Init 模式” 下進行更新。

步驟 4: DS-700 模組供電開機。

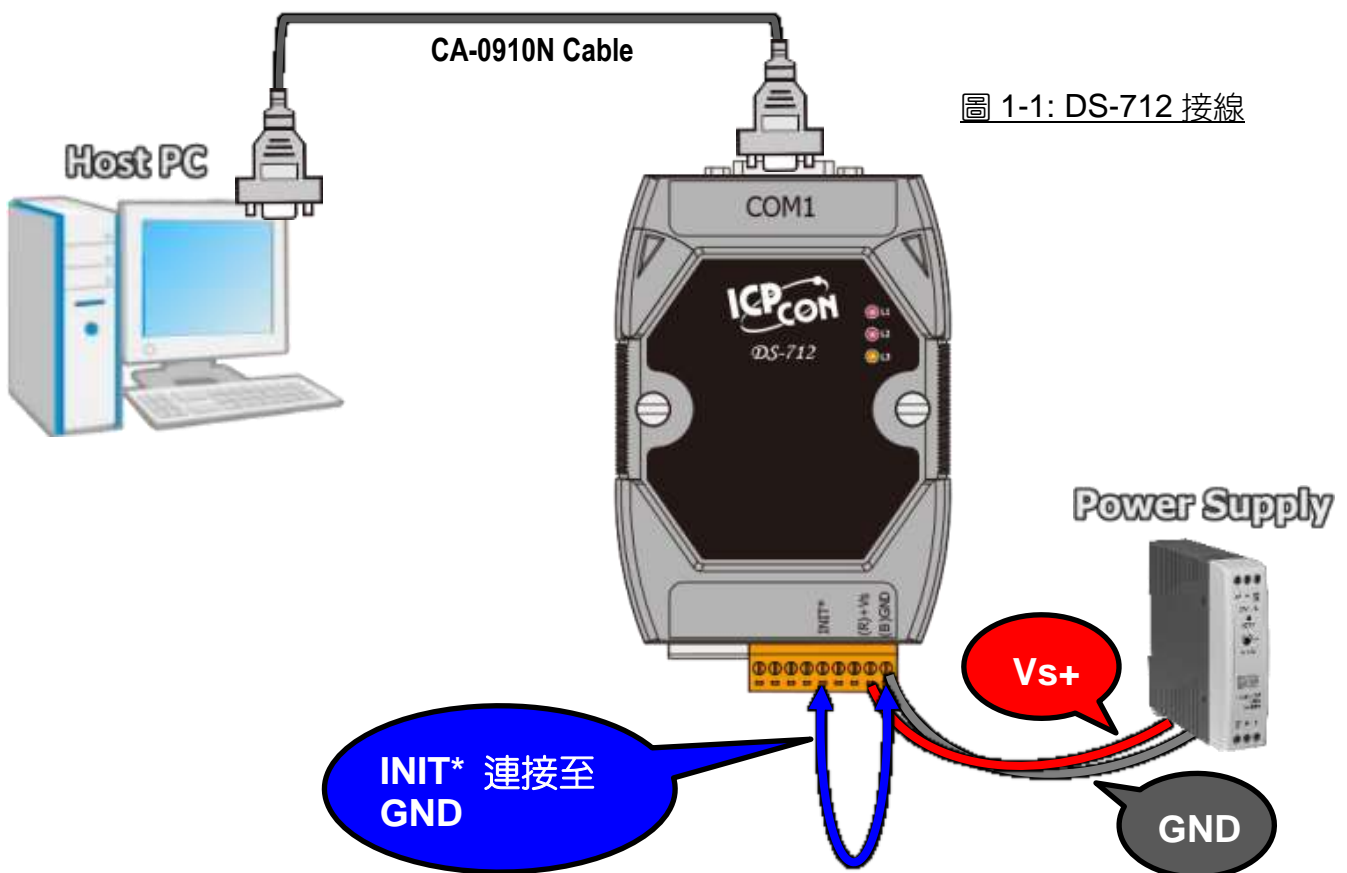
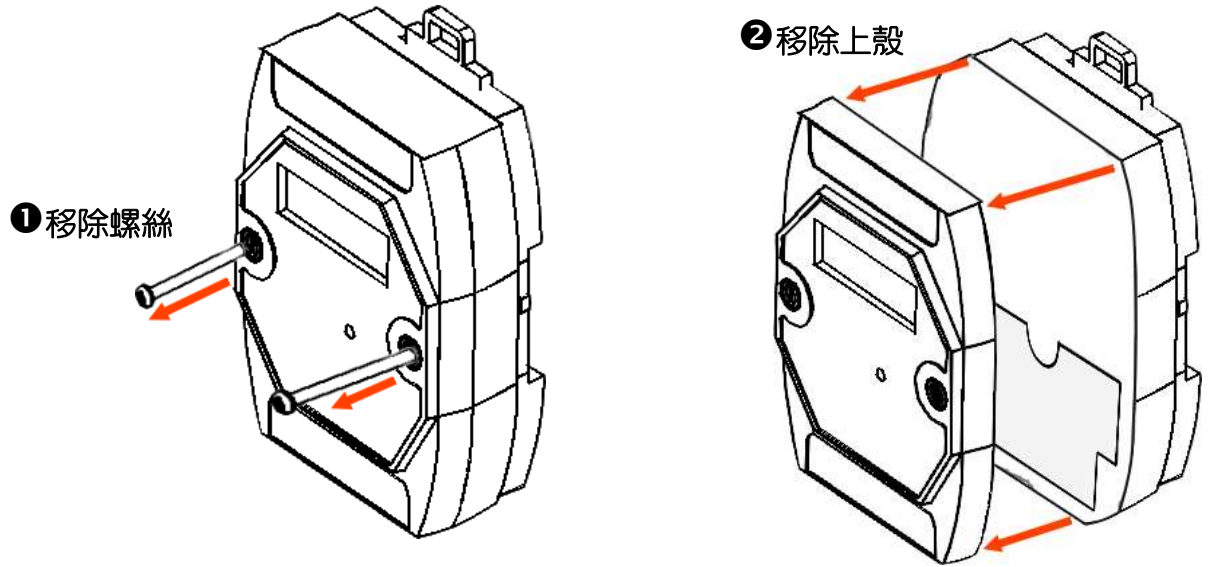
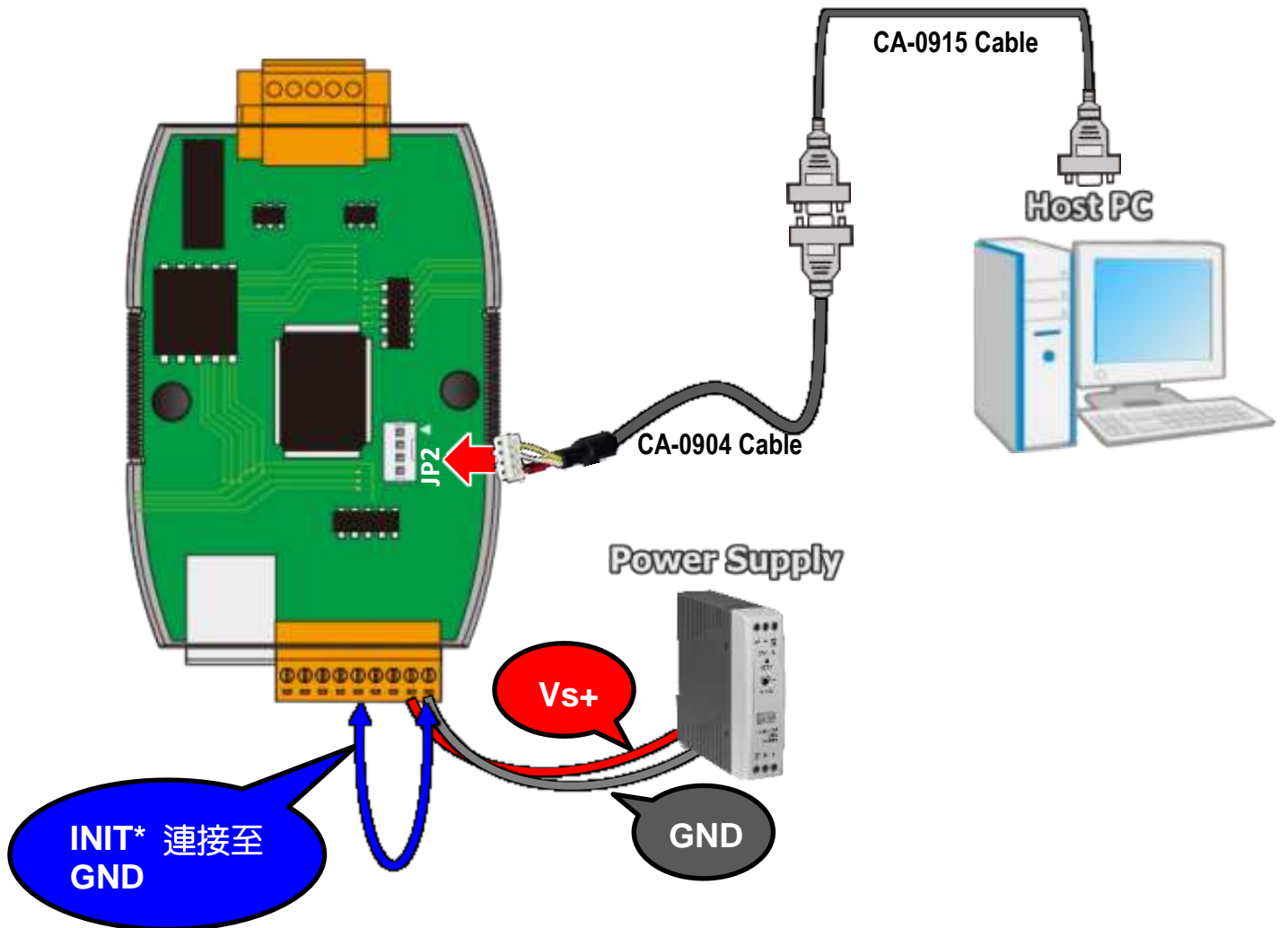


圖 1-2: DS-715 接線



③ 使用 CA-0904 及 CA-0915 Cable 將模組上 JP2 (RS-232) 連接至電腦主機的 COM Port 。



## 2. 開始更新 MiniOS7

**注意:** DS-700 系列的 MiniOS7 及 Firmware 檔案與 PDS-700 相同，也提供 Virtual COM 功能。但是，DS-700 是屬於不可編程的設備服務器，而 PDS-700 是可編程的設備服務器。

**步驟 1:** 下載 DS-700 的 MiniOS7 更新檔案，並解壓縮此檔案至暫存的資料夾中。(如: 7186EX\_UDP\_HR\_xxxxxx 資料夾)



下載 [MiniOS7 OS Image 檔案](#)

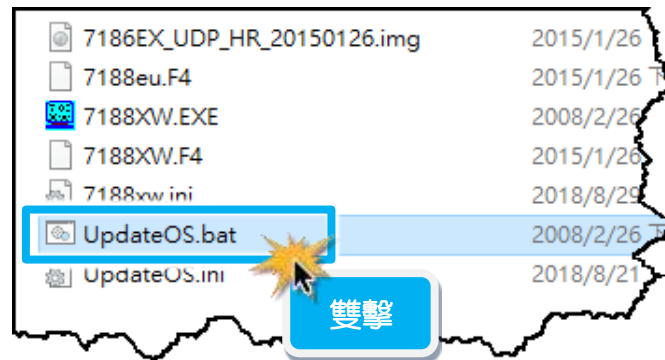
DS-700 的 MiniOS7 OS Image 為壓縮格式檔案，因此您需使用解壓工具程式 (如，7-Zip, WinZip, WinRAR...等)來開啟此檔案。

**步驟 2:** 修改 7188xw.ini 檔案中的 COM Port 碼。此 COM Port 碼為您 PC 所連接至 DS-700 的 COM port。

如您 PC 上的 COM Port 為 COM7，請修改 7188xw.ini 檔案中，第一行的第一個參數 “C1” 改為 “C7”。

The image shows a file explorer window with a list of files. The file '7188xw.ini' is selected and double-clicked (indicated by a '1' in a blue circle and a '雙擊' label). This opens a Notepad window titled '7188xw.ini - 記事本'. The text in the Notepad is 'C7| B115200 P0 D8 S1'. A blue box with a '2' in a circle and an arrow points to the 'C7' part of the text, containing the following instructions: 'C: COM Port (如: C7) → 修改此項目', 'B: Baud Rate (如: B115200)', 'P: Parity (如: P0)', 'D: Data Bits (如: D8)', and 'S: Stop Bits (如: S1)'. A blue box with a '3' in a circle and an arrow points to the top of the Notepad window, containing the instruction: '選擇功能選單上“檔案(F)” → “儲存檔案(S)” 項目來儲存新的配置設定'.

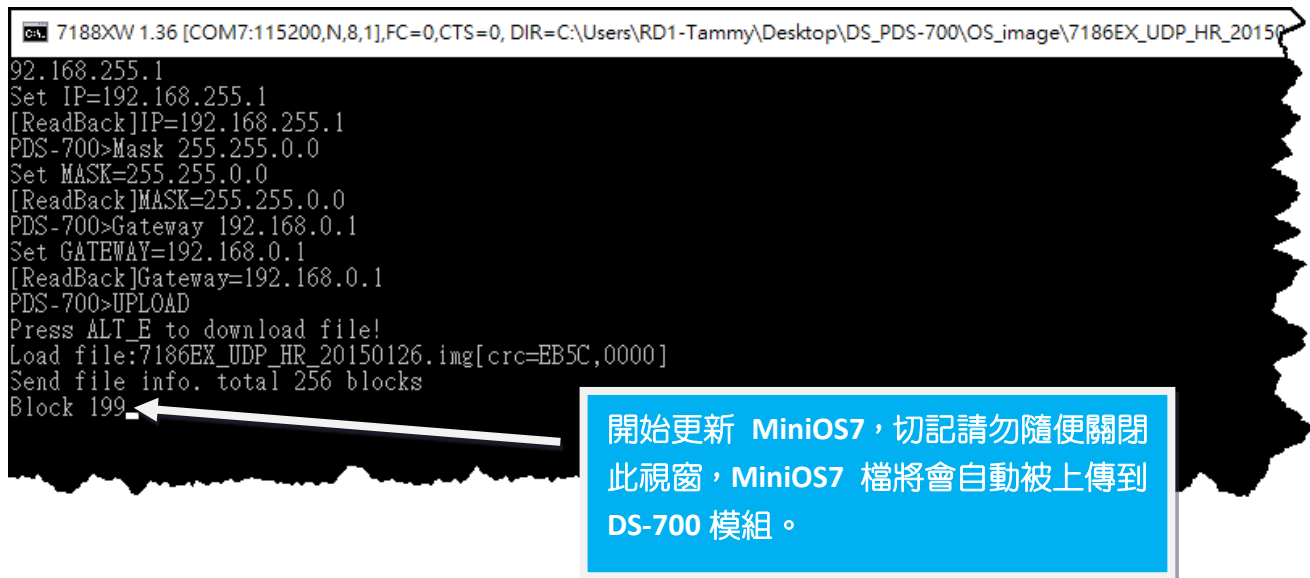
步驟 3: 雙擊 **UpdateOS.bat** 來開始更新 **MiniOS7**。



步驟 4: 準備開始更新 **Firmware**。 **7188XW.exe** 應用程式將自動被執行，並顯示更新訊息。

步驟 5: 此時 **7188XW.exe** 應用程式將會自動上傳 **MiniOS7** 檔(**7186EX\_UDP\_HR\_XXXXXXXXX.img**) 到 **DS-700** 模組。如果更新程序無法進行，請參考至 註 1 (第 8 頁)。

**注意:** 更新過程中將會自動顯示一些更新訊息，請無需理會，耐心等待。



步驟 6: 當出現 [End file 1988] 及 [End of Key Thread.] 的字樣, 代表 MiniOS7 已更新完成, 請按任意鍵跳出, 或單擊右上視窗 “x” 來關閉。

```
7188XW 1.36 [COM7:115200,N,8,1],FC=0,CTS=0, DIR=C:\Users\RD1-Tammy\Desktop\DS_PDS-700\OS_image\7186EX_UDP_HR_20150126
[FF]
<<Write Finished>>OK
Wait WDT reset system...
ICP DAS MiniOS7_UDP for PDS-700 Ver. 2.02 build 029,Jan 26 2015 14:00:56
OS id=31
SRAM:512K, FLASH MEMORY:512K
[CPU=R2240]
CPU internal WDT is ENABLED(WDT timeout=0.8 sec)
Serial number= 5A 5A 5A 5A 5A 5A 5A 5A

PDS-700>ver

ICP DAS MiniOS7_UDP for PDS-700 Ver. 2.02 build 029,Jan 26 2015 14:00:56
OS id=31
SRAM:512K, FLASH MEMORY:512K
[CPU=R2240]
CPU internal WDT is ENABLED(WDT timeout=0.8 sec)
Serial number= 5A 5A 5A 5A 5A 5A 5A 5A

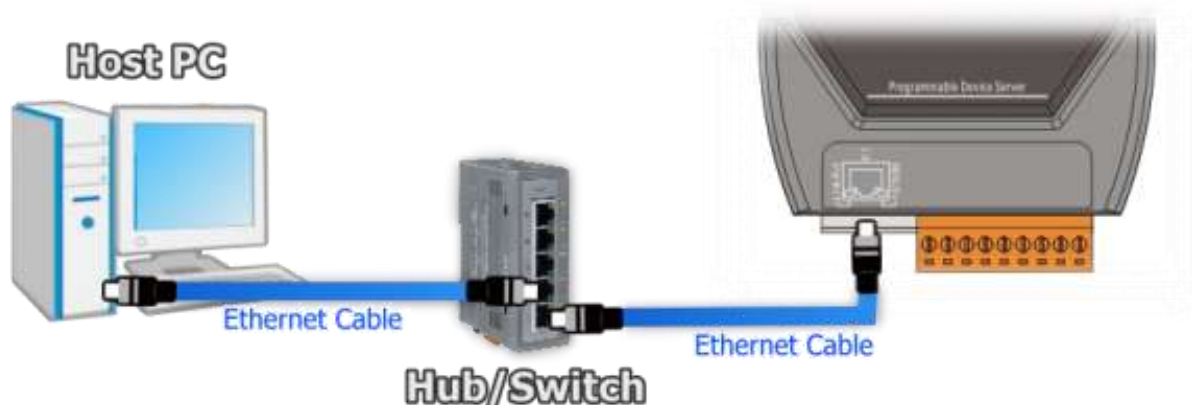
PDS-700>IP
IP=192.168.255.1
PDS-700>Mask
MASK=255.255.0.0
PDS-700>Gateway
Gateway=192.168.0.1
PDS-700>
[End file 288]
[End of Key Thread.]
C:\Users\RD1-Tammy\Desktop\DS_PDS-700\OS_image\7186EX_UDP_HR_20150126>pause
請按任意鍵繼續 . . .
```

步驟 7: 將模組上 INIT\* pin 及 GND pin 連接斷開。

步驟 8: 再將模組斷電重新開機, 使 DS-700 模組運作模式為 “Normal 模式”。



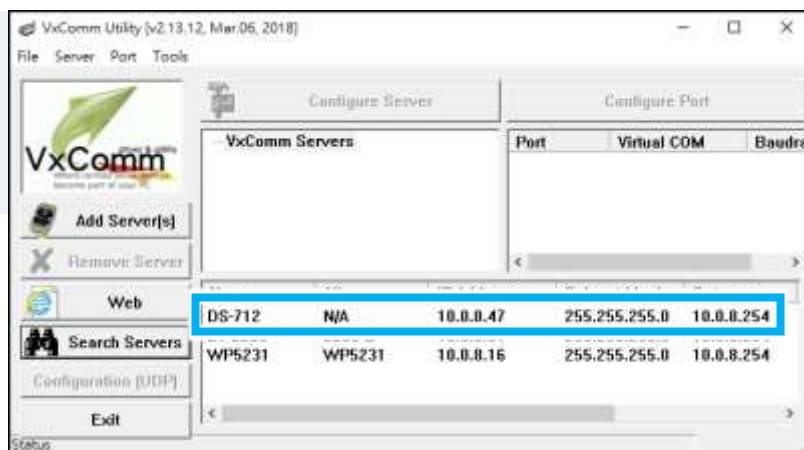
步驟 9: 將 DS-700 模組與您的 PC 連接至同一個集線器 (HUB) 或同一個子網域。



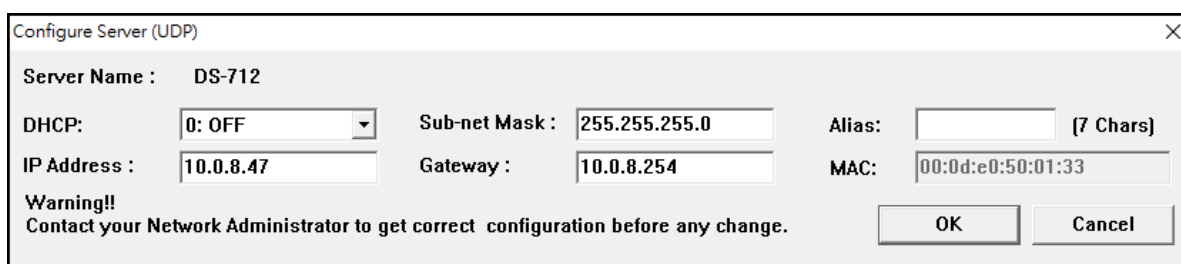
步驟 10: 安裝 **VxComm Utility** 至電腦上，並執行 **VxComm Utility** 來搜尋 DS-700 模組。



[下載 VxComm Utility.](#)



步驟 11: 配置正確有效的網路設定至 DS-700。



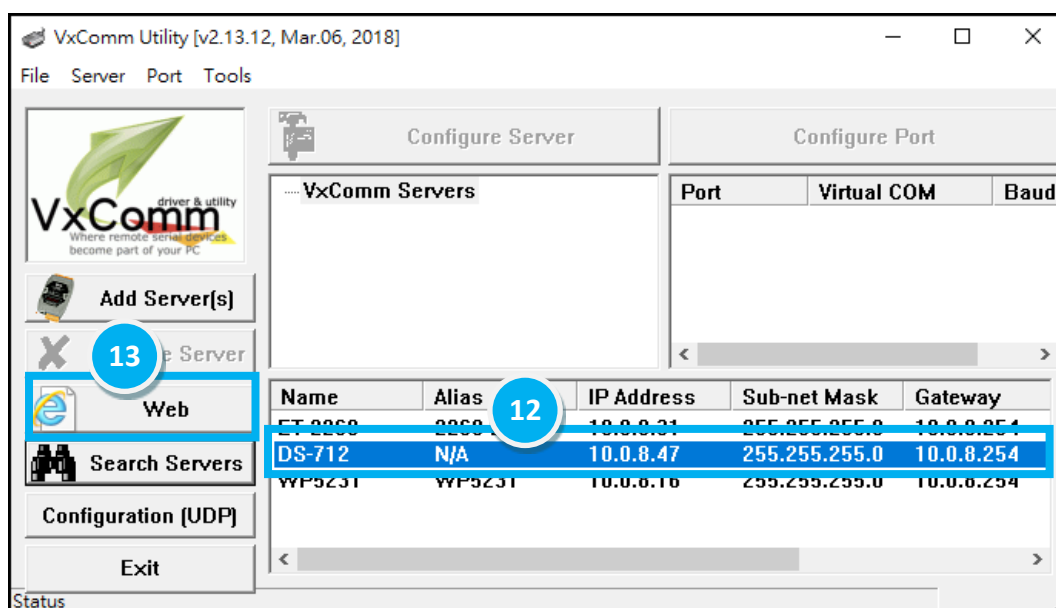
請參考至 DS-700 快速入門指南 “第 3 章 乙太網路配置設定”。  
如設定的 IP 位址無法運作請參考至 註 2 (第 8 頁)。



[下載快速入門指南](#)

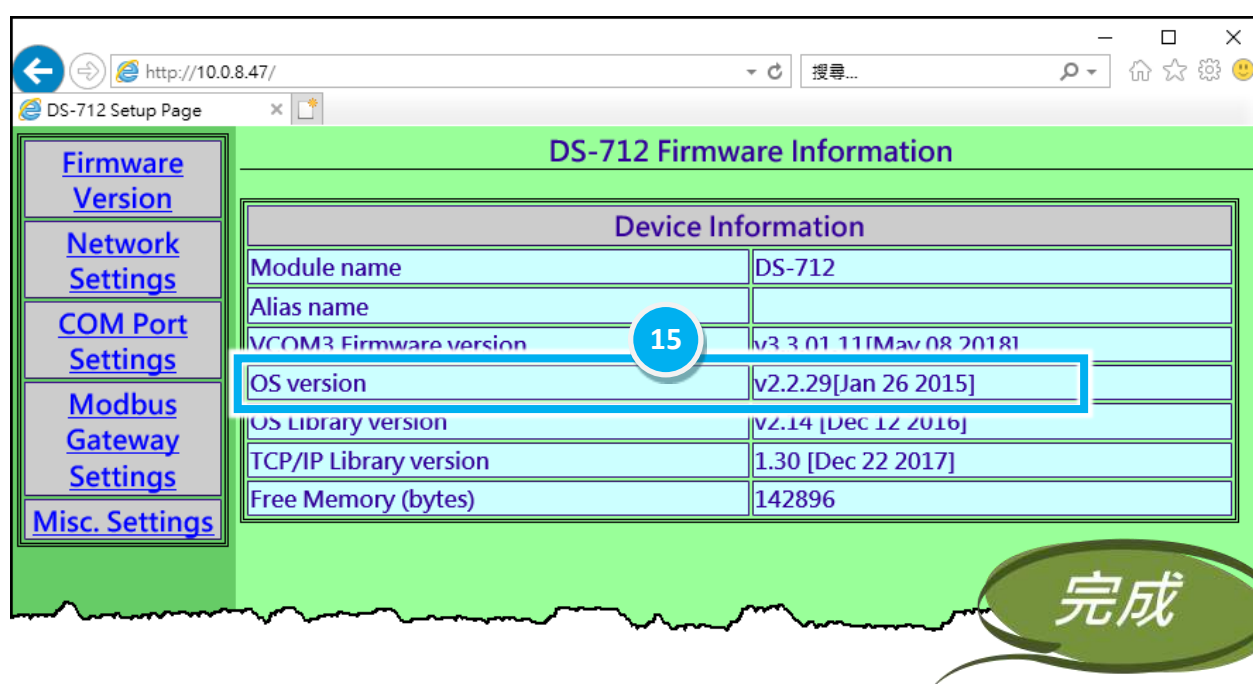
步驟 12: 單擊 DS-700 模組名稱。

步驟 13: 單擊 “Web” 按鈕。



步驟 14: 進入 DS-700 網頁伺服器。

步驟 15: 確認是否為您所更新的 OS 版本及日期。





## 3. 補充資訊

### 注意事項:

- ⚠ 註 1: 請確認 7188XW.exe 檔案及 UpdateOS.bat 檔案需放至同一個資料夾內，否則 MiniOS7 更新將無法進行。 ..... [back](#)
- ⚠ 註 2: 若 DS-700 在您設定的 IP 位址無法正常運作 (例: 使用 Ping 指令去測試卻無回應)，請向您的網路管理人員取得可用的 IP 位址。 ..... [back](#)
- ⚠ 註 3: 7-Zip—免費壓縮/解壓縮軟體，可從下列網站下載:  
<http://www.7-zip.org/>