



I-7188XG(D)

ISaGRAF based 7188 μ PAC
(1 DI, 1 DO)



μ PAC-7186EG(D)

ISaGRAF based μ PAC
(10/100M Ethernet)

產品特色

- 80186, 80 MHz CPU 或 80188, 40 MHz CPU
- 內嵌 MiniOS7 作業系統
- 內建 ISaGRAF Ver.3 軟邏輯 (IEC 61131-3 標準)
- Ethernet
 - 10/100 Base-TX (μ PAC-7186EG 適用)
- 支援 Modbus Master
 - RTU, ASCII, RS-232/485/422
- 支援 Modbus RTU/TCP Slave
 - Modbus RTU (RS-232/485/422) Slave
 - Modbus TCP Slave (I-7188XG 不適用)
- 操作溫度：-25 ~ +75°C



簡介

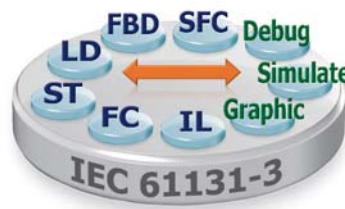
μ PAC-7186EG 系列 (μ PAC-7186EG, μ PAC-7186EGD) 是內含 ISaGRAF 軟邏輯的掌上型 PAC。內建一個 10/100 Base-TX 乙太網路通訊埠，一個 RS-232 和一個 RS-485 序列通訊埠。客戶可於 μ PAC-7186EG 機板內插上一塊擴充卡 (X-Board)，以增加更多的連接埠，記憶體 或 I/O 點。同時 μ PAC-7186EG 也支援 Modbus Serial 通訊協議，Modbus TCP/IP 通訊協議，Modbus Master 通訊協議，遠程 I/O, Fbus, Ebus, SMS 手機簡訊服務，無線通訊，GPS 衛星通訊，FRnet, CAN 等遠程 I/O 連結服務及使用者自訂通訊協議。

I-7188XG 系列 (I-7186XG, I-7188XGD) 是內含 ISaGRAF 軟邏輯的掌上型可程式自動控制器。內建 2 個串列埠 (COM1: RS-232/485 和 COM2: RS-485)。

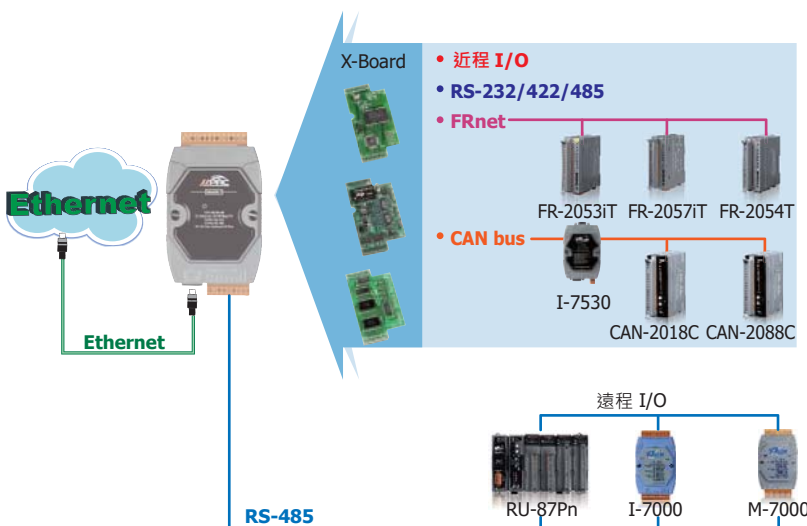
客戶可於 I-7188XG, μ PAC-7186EG 機板上內插一個 I/O 擴充卡 (X-Board)，以增加更多的連接埠、記憶體 或 I/O 點。

ISaGRAF Workbench Ver. 3.x 特色：

- IEC 61131-3 標準開放式 PLC 程式語言 (LD, FBD, SFC, ST, IL) + 流程圖 (FC)
- 自動掃描 I/O
- 支援 線上偵錯與監控，離線模擬程式
- 簡易繪圖人機介面

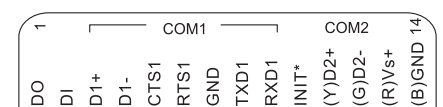


產品應用

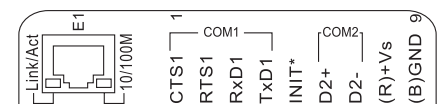


接腳圖

I-7188XG(D)



μ PAC-7186EG(D)



■ PAC 規格

型號	I-7188XG(D)	μPAC-7186EG (D)
系統軟體		
作業系統	MiniOS7 (DOS-like 內嵌式作業系統)	
開發軟體		
ISaGRAF 開發軟體	ISaGRAF Ver. 3	IEC 61131-3 國際標準
	編程語言	LD, ST, FBD, SFC, IL, FC
	最大程式碼容量	64 KB
	掃描時間	一般程式: 5 ~ 100 ms 大型或複雜程式: 25 ~ 500 ms (或更多)
CPU 模組		
處理器 (CPU)	80188, 40 MHz	80186, 80 MHz
SRAM	512 KB	640 KB
Flash	512 KB	
EEPROM	2 KB	16 KB
NVRAM	31 bytes (電池保持, 可斷電保持資料 10 年.)	
即時時鐘 (RTC)	可讀 / 寫年、月、日、時、分、秒, 並提供星期資訊	
64-bit 硬體序號	有, 軟體防拷保護	
看門狗機制	有 (0.8 秒)	
通訊介面		
Ethernet	-	RJ-45 x 1, 10/100 Base-TX (Auto-negotiating, Auto MDI/MDI-X, LED indicators)
COM 1	RS-232 或 RS-485 內含 "Self Tuner" 晶片, 無隔離	RS-232 (Tx, Rx, RTS, CTS, GND), 無隔離
COM 2	RS-485 內含 "Self Tuner" 晶片, 無隔離	
LED 指示燈		
系統 LED 指示燈	有	
數字型 LED 顯示器	五位數 七段 LED 顯示器; 適用於 (D) 型號	
數位輸入 (DI)		
通道數	1	-
接點	乾接點 (Dry)	-
On 電壓準位	Connect to GND	-
Off 電壓準位	Open	-
數位輸出 (DO)		
通道數	1	-
輸出型態	開路集極 (Open Collector)	-
負載電流	100 mA	-
負載電壓	最高 30 VDC	-
硬體擴充		
I/O 插槽	有, 1 個 (14 Pin)	
機構特性		
尺寸 (W x L x H)	72 mm x 123 mm x 33 mm	72 mm x 123 mm x 35 mm
安裝方式	標準導軌安裝 (DIN-Rail) 或 壁掛式安裝 (Wall Mounting)	
環境參數		
運作溫度	-25 ~ +75° C	
儲存溫度	-30 ~ +80° C	
相對溼度	10 ~ 90% RH (無凝露)	
電源		
輸入電源	+10 ~ +30 VDC	
保護	反極性保護	
功耗	2 W; (D) 型號為 3 W	1.5 W; (D) 型號為 2.5 W

ISaGRAF 規格

通訊協定 (某些通訊協定應用需要額外選購設備)		
站號 (Net ID)	1 ~ 255, 軟體方式設定	
Modbus RTU/ASCII Master 通訊協定	最多可使用 2 個通訊埠: I-7188XG COM 2 ~ 3, μ PAC-7186EG COM 1~3 (*), 來連接符合 Modbus 通訊協定的設備. 兩個通訊埠最多可使用的同類型 Modbus_XXX 功能方塊總數量: μ PAC-7186EG: 128; I-7188XG: 64.	
Modbus RTU Slave 通訊協定	最多可使用 2 個通訊埠: COM1 與 (COM2, COM3 選一) (*), 來連接 ISaGRAF, PC/ 人機介面 / OPC Server 及 觸控螢幕.	
Modbus TCP/IP Slave 通訊協定	Ethernet 通訊埠支援 Modbus TCP/IP Slave 連接 ISaGRAF 及 PC/ 人機介面. 最多可連結的數量: μ PAC-7186EG: 6; I-7188XG: 0	
使用者自訂通訊協定	藉由串列通訊功能方塊來撰寫自己的通訊協定. μ PAC-7186EG: COM1 ~ COM8 (*); I-7188XG: COM2 ~ COM8 (*).	
遠程 I/O	COM2 或 COM3:RS-485 (*) 其中選 1 個通訊埠, 支援 I-7000 遠程 I/O 模組 和 擴充單元加上 I-87K 遠程 I/O 模組 (I-87Kn 單元 + I-87K I/O 卡 或 RU-87P1/2/4/8 單元 + I-87K I/O 高卡) 來進行遠程 I/O 的控制. 一台控制器最多可接 64 個遠程 I/O 模組.	
Fbus	內建於 COM2, 可讓 ICP DAS 各 ISaGRAF 控制器間彼此互換資料.	
Ebus	經由網路連接埠, 可讓 ICP DAS 各 ISaGRAF 網路型控制器間互相交換資料 (I-7188XG 不適用此功能)	
發送 Email	可連上網路發送 Email, 一次最多可發送 10 個收件者. 若搭配使用 X607/608 X-Board 可以發送夾帶一個附件的 Email. 附件最大 size 約為 X608: 488 KB, X607: 112 KB. (I-7188XG 不適用此功能)	
SMS: 簡訊服務	選擇一個 COM 埠 (μ PAC-7186EG: COM1, COM3 或 COM4 選一; I-7188XG: COM3 或 COM4 選一) (*) 來連接 GSM Modem 支援簡訊功能. 使用者可用手機來對控制器詢問資料或下命令控制. 控制器也可主動回覆警報 或資料給使用者手機. 可選用的 GSM Modem: GTM-201-RS232 (850/900/1800/1900 GSM/GPRS 外接型 Modem)	
遠程下載功能 (Modem Link)	使用 X504 的 COM4 (*) 可連接一台一般的 Modem, 可支援 PC 從遠方撥電話到控制器, 以監視控制程式的運作狀態及資料或下載程式.	
MMICON/LCD	COM3:RS-232 (*) 可連接 ICP DAS 的 MMICON. 它有 1 個 240 x 64 點的 LCD 與 1 個 4 x 4 的鍵盤. 可用來顯示圖形, 字串, 整數, 浮點數, 也可用來輸入字串, 整數, 浮點數.	
備援 (冗餘) 系統	兩台控制器 0 槽皆安裝 X107, 同時連接 I/O 模組, 一台為 Master, 一台為 Slave, 運行時由 Master 負責控制. 當 Master 當機, Slave 會接手控制. 如果 Master 修復, 會轉回 Master 再次控制系統. 轉換控制的時間約 5 秒. 資料經由 Ebus 交換 (若直接使用跳線, 則不需任何 Ethernet 轉換器). 所有 I/O 需為 RS-485 I/O. 但在 slot 0: X107 裡的 status I/O 除外. (此應用僅適用於 μ PAC-7186EG 系列)	
CAN/CANopen	可使用 COM1 或 COM3 ~ COM8 (*) 連接一顆 I-7530 (RS-232 轉 CAN 轉換器) 來支持符合 CAN 與 CANopen 規約的設備與傳感器 (sensor). 一台 PAC 最多可使用 3 個 RS-232 通訊埠來連接 3 個 I-7530. (FAQ-086) (僅適用於 μ PAC-7186EG)	
選購 I/O 功能 (請參考 ISaGRAF PAC I/O 選型指南 I/O 模組列表)		
PWM 脈波輸出	可調式脈波輸出	所有 X-Board 系列的 DO 擴充卡都支援 PWM 輸出, 一台控制器最多 8 接點. 最快 500 Hz, 波型: OFF: 1 ~ 32767 ms, ON: 1 ~ 32767 ms
計數器	並列式 (Parallel) DI 計數器	所有 X-Board 系列的 DI 擴充卡都支援計數器功能, 一台控制器 最多 8 接點. 計數值: 32-bit, 最快 500 Hz. 最小 ON 與 OFF 寬度必需 > 1 ms
	遠程 DI 計數器	所有遠程的 I-7K/I-87K DI 模組都支援計數器功能, 最快 100 Hz. 計數值: 0 ~ 65535 (16-bit).
	遠程高速計數器	I-87082: 最快 100 kHz, 32-bit.
SRAM 擴充	電池備援 SRAM	需搭配選購一片擴充卡 X607 或 X608. 資料可存於 X607/X608, PC 從 COM1 或 網路連接埠 可將這些資料上載出來, PC 也可下載資料到 X607/X608 內. (可供保留變數使用) 可選購的電池備援記憶體: X607: 128 KB, X608: 512 KB
* 注意: COM3 ~ COM8 位於 μ PAC-7186EG(D) 與 I-7188XG(D) 上選購的 X-Board 擴充卡中.		

訂購資訊

μ PAC-7186EG CR	ISaGRAF 10/100M 乙太網掌上型程式自動化控制器 (RoHS)
μ PAC-7186EGD CR	μ PAC-7186EG 加上五位數七段 LED 顯示器 (RoHS)
I-7188XG CR	ISaGRAF 掌上型程式自動化控制器, 含 1 DI, 1 DO (RoHS)
I-7188XGD CR	I-7188XG 加上五位數七段 LED 顯示器 (RoHS)

相關產品

ISaGRAF 開發軟體	
ISaGRAF-256	ISaGRAF Workbench Ver.3 軟體 (256 I/O 點), 附一個 USB Dongle
零配件	
I/O 擴充卡	請參考網站上的 X-Board 系列擴充卡