

ISaGRAF PAC 產品應用

產品應用

註: **GTM-201(P)-3GWA** 已於 2015 年停售, 使用者請選用 **GTM-203M-3GWA** .

註: **XP-8xx7-Atom-CE6** 於 2017/03/03 起停產.

註: **I-7188EG/EGD** 即將停產. 請選用最佳相容產品 **uPAC-7186EG/EGD**.

排程控制

XP-8xx7-Atom-CE6	XP-8xx7-CE6	WP-8xx7	WP-5147	VP-2xW7/4xx7	VP-2117	iP-8xx7	I-8xx7	μPAC-5x07	μPAC-7186EG(P)	I-7188EG	I-7188XG
✓	✓	✓	✓	✓							

- ISaGRAF WinCE 系列 PAC, 支援排程控制功能 (Schedule Control), 只要經過幾個簡單的步驟就可以達成一般日, 周末日, 特別假日, 補班, 及四季區分... 等複雜的排程控制需求.
- 一台 ISaGRAF PAC 可以控制最多 10 個控制設備 (Target) 的排程 (Schedule). 每個控制設備 (Target) 可控制 1 個布林 (Boolean)、1 個整數 (Integer)、1 個實數 (Real) 共三個變數.
- 請點選 www.icpdas.com > Support > FAQ > ISaGRAF Soft-Logic PAC - 166 取得更多資訊.

Schedule Control



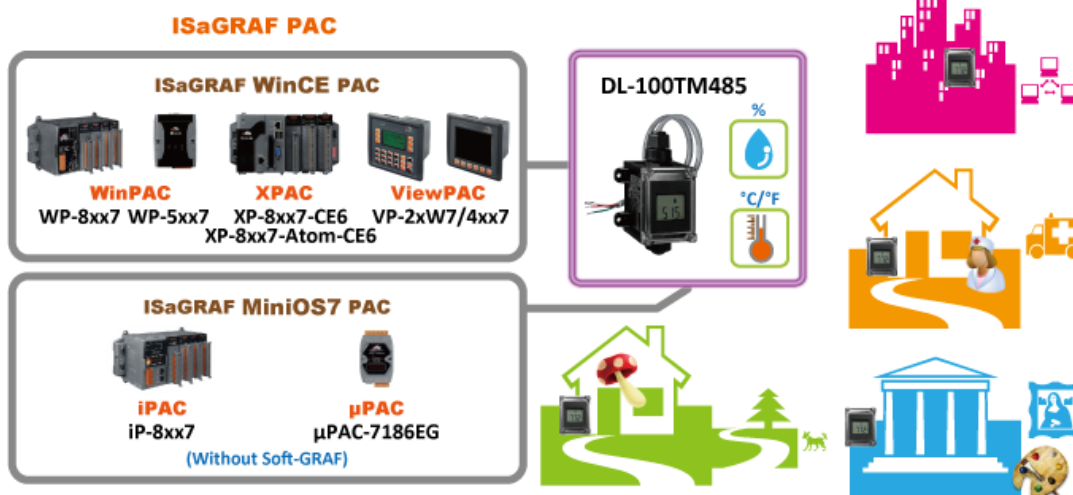
ISaGRAF WinCE PAC



連接 DL-100TM485 測量濕度與溫度值

XP-8xx7-Atom-CE6	XP-8xx7-CE6	WP-8xx7	WP-5147	VP-2xW7/4xx7	VP-2117	iP-8xx7	I-8xx7	μPAC-5x07	μPAC-7186EG(P)	I-7188EG	I-7188XG
✓	✓	✓	✓	✓	✓	✓	✓	✓	✓	✓	✓

- ISaGRAF PAC 支援 Modbus RTU 通訊協定來讀取 DL-100TM485 中的濕度與溫度值. DL-100TM485 為一款濕度與溫度記錄器, 可應用於智能樓宇, 醫院, 博物館, 溫室...等地方.
- 請點選 www.icpdas.com > Support > FAQ > ISaGRAF Soft-Logic PAC - 156 取得更多資訊.

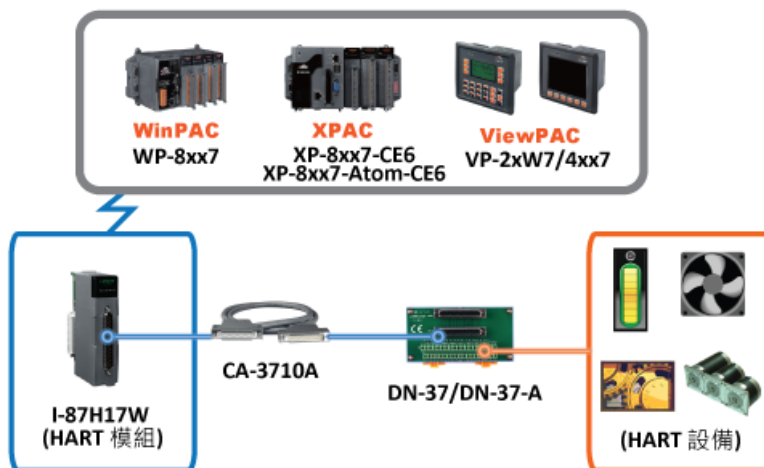


➤ HART 解決方案

XP-8xx7-Atom-CE6	XP-8xx7-CE6	WP-8xx7	WP-5147	VP-2xW7/4xx7	VP-2117	iP-8xx7	I-8xx7	μPAC-5x07	μPAC-7186EG(P)	I-7188EG	I-7188XG
✓	✓	✓		✓							

- ISaGRAF PAC 可支援 I-87H17W 模組來與其他 HART 設備通訊。
(Driver 版本- XP-8xx7-CE6: 1.15 起 ; WP-8xx7: 1.35 起 ; VP-2xW7/4xx7: 1.27 起)
- ISaGRAF PAC 支援 I-87H17W 插在控制器上的 I/O 插槽 (XP-8xx7-Atom-CE6, XP-8xx7-CE6: 插槽 1 ~ 7 ; WP-8xx7: 插槽 0 ~ 7 ; VP-2xW7/4xx7: 插槽 0 ~ 2), 但不支援 I-87H17W 插在 RS-485 遠程 I/O 擴充單元上。
- I-87H17W 有 8 個 AI 通道, 可量測 4 ~ 20 mA, 也可當成 8-ch 的 HART 通訊串口。
- 請點選 www.icpdas.com > Support > FAQ > ISaGRAF Soft-Logic PAC - 136 取得更多資訊。

泓格科技 ISaGRAF PAC 之 HART 解決方案

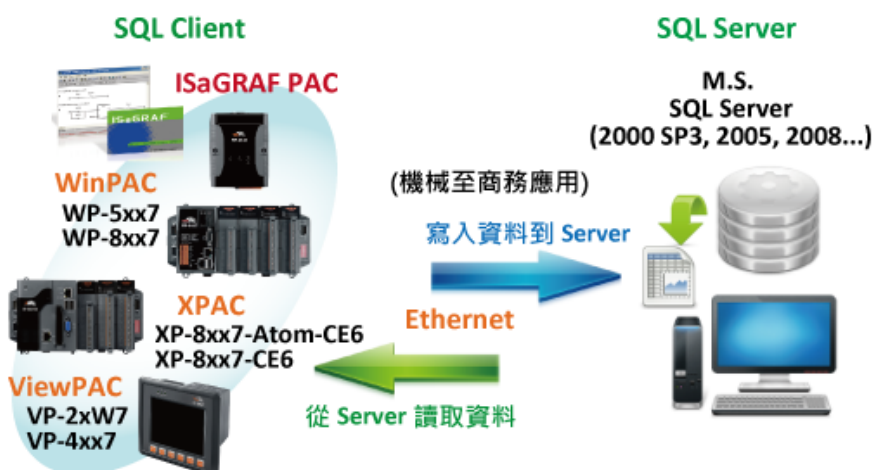


➤ 資料庫應用

XP-8xx7-Atom-CE6	XP-8xx7-CE6	WP-8xx7	WP-5147	VP-2xW7/4xx7	VP-2117	iP-8xx7	I-8xx7	μPAC-5x07	μPAC-7186EG(P)	I-7188EG	I-7188XG
✓	✓	✓	✓	✓							

- 支援 SQL Client 功能可以連接後台的 Microsoft SQL Server (2000 SP3, 2005, 2008 或相容版本) 來進行資料的寫入或讀取。
- 一台控制器 (PAC) 最多可連接 4 台 Server.
- 依據不同型號, 控制器可支援多國語言, 包含: 繁體中文(台灣)、簡體中文、英文、法文、德文、義大利文、葡萄牙語、俄語、西班牙語 與其它語言。
- 整合 機械 - 商務 自動化應用, 跨越工業與商用領域。
- 請點選 www.icpdas.com > Support > FAQ > ISaGRAF Soft-Logic PAC - 135 取得更多資訊。

泓格科技 WinCE PAC 支援 SQL Server 通訊應用



- 一台控制器 (PAC) 最多可連接 4 台 Server.
- www.icpdas.com > Support > FAQ > Software > ISaGRAF > FAQ-135

2G/3G 無線傳輸應用

XP-8xx7-Atom-CE6	XP-8xx7-CE6	WP-8xx7	WP-5147	VP-2xW7/4xx7	VP-2117	iP-8xx7	I-8xx7	μPAC-5x07	μPAC-7186EG(P)	I-7188EG	I-7188XG
✓	✓	✓	✓	✓							

- XP-8xx7-Atom-CE6, XP-8xx7-CE6, WP-8xx7, VP-2xW7/4xx7, WP-5xx7 搭配 2G/3G 無線傳輸數據機，可與遠端的 Server 進行資料傳輸應用。
- 請點選 www.icpdas.com > Support > FAQ > ISaGRAF Soft-Logic PAC - 143, 151, 153 取得更多資訊。

註: GTM-201(P)-3GWA 已停產，請選用 GTM-203M-3GWA。

2G/3G 無線傳輸應用



運動控制: 採用 I-8094F/8092F/8094

XP-8xx7-Atom-CE6	XP-8xx7-CE6	WP-8xx7	WP-5147	VP-2xW7/4xx7	VP-2117	iP-8xx7	I-8xx7	μPAC-5x07	μPAC-7186EG(P)	I-7188EG	I-7188XG
	✓										

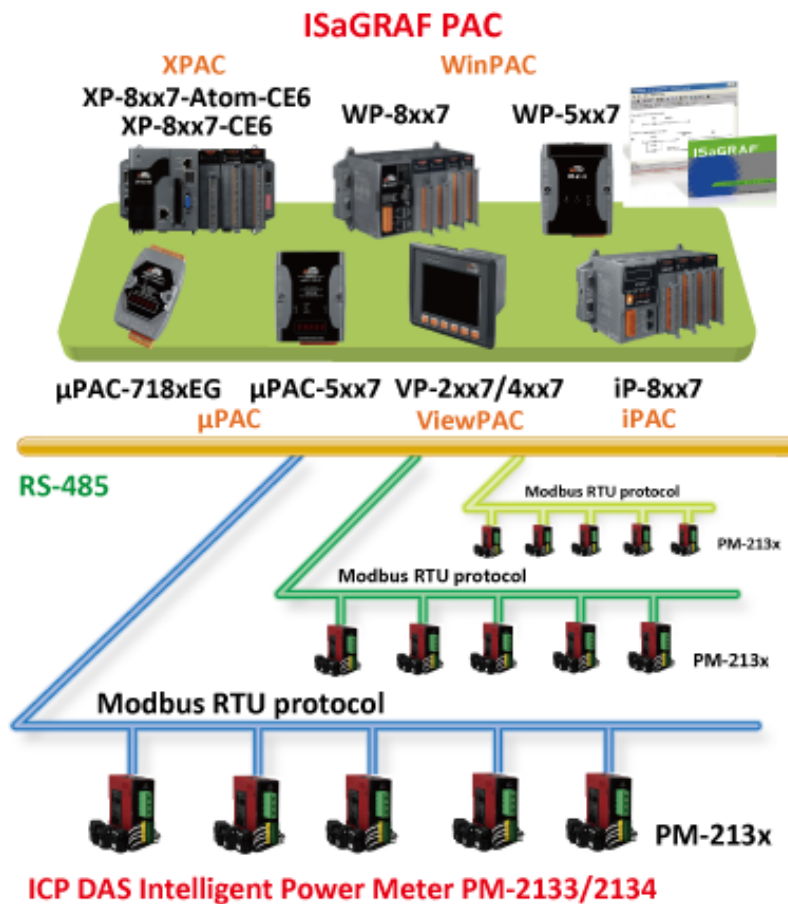
- I-8094 是 4 軸高速運動控制模組。
- I-8094F (4 軸) 與 I-8092F (2 軸) 是高速運動控制模組，具有一個 FRnet Master Port。
- 您只需使用一套 ISaGRAF 軟體，即可實現 HMI 畫面設計，I/O 控制 與 運動控制。
- 請點選 www.icpdas.com > Support > FAQ > ISaGRAF Soft-Logic PAC - 132 取得更多資訊。



ISaGRAF PAC 連接 PM-2133/2134 智能電表

XP-8xx7-Atom-CE6	XP-8xx7-CE6	WP-8xx7	WP-5147	VP-2xW7 4xx7	VP-2117	iP-8xx7	I-8xx7	μPAC-5x07	μPAC-7186EG(P)	I-7188EG	I-7188XG
✓	✓	✓	✓	✓	✓	✓	✓	✓	✓	✓	✓

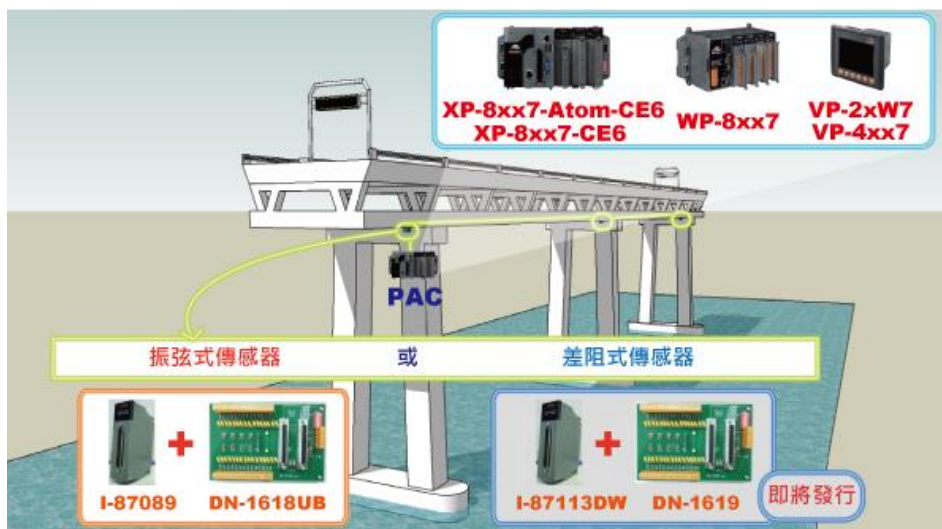
- 支援 Modbus 標準通訊協定，應用彈性大，可開多個 RS-485 通訊埠來連接多台 PM-213x 智能電表。
- 可應用於中小型賣場、建築之各樓層與工廠中負載機具等之電力量測監控系統。
- PM-213x 智能電表具備 Wh pulse 輸出接點，可應用於需求連接校驗機台的系統。
- PM-213x 智能電表採用外接開口式比流器 (CT)，裝置方便，利於不停電作業之系統應用。
- PM-213x 系列為一輕薄短小之三相 (單相) 功能性電表，具備基本電力參數量測、監測及通訊功能，與 ISaGRAF PAC 搭配，可應用於各種需求智慧型電力量測的監控系統。
- 請點選 www.icpdas.com > Support > FAQ > ISaGRAF Soft-Logic PAC - 129 取得更多資訊。



量測水泥建築物的應力

XP-8xx7-Atom-CE6	XP-8xx7-CE6	WP-8xx7	WP-5147	VP-2xW7/4xx7	VP-2117	iP-8xx7	I-8xx7	μPAC-5x07	μPAC-7186EG(P)	I-7188EG	I-7188XG
✓	✓	✓		✓	✓	✓	✓				

- 泓格科技 (ICP DAS) 發佈最有效的振弦式傳感器 (VW sensor) 與 差阻式傳感器 (Carlson Strain Gauge Inputs) 解決方案, 此方案主要應用來量測建築物的應力 或 內部滲水的壓力, 可用於如江河大壩的監控, 橋樑監控 ...等.
- ISaGRAF PAC (如 FAQ-091) 支援 I-87089 (振弦式傳感器主版) 加上 DN-1618UB (子版) 搭配 振弦式傳感器 (VW sensor), 完成振弦式傳感器應用方案.
- XP-8xx7-Atom-CE6, XP-8xx7-CE6, WP-8xx7 或 VP-2xW7/4137 支援 I-87113DW 模組 (差阻式傳感器主版) 加上 DN-1619 模組 (DN-1618U-Test1)(子版) 搭配差阻式傳感器 (Carlson Strain Gauge Inputs), 完成差阻式傳感器應用方案.
- 請點選 www.icpdas.com > Support > FAQ > ISaGRAF Soft-Logic PAC - 091, 128 取得更多資訊.



eLogger HMI 人機介面應用

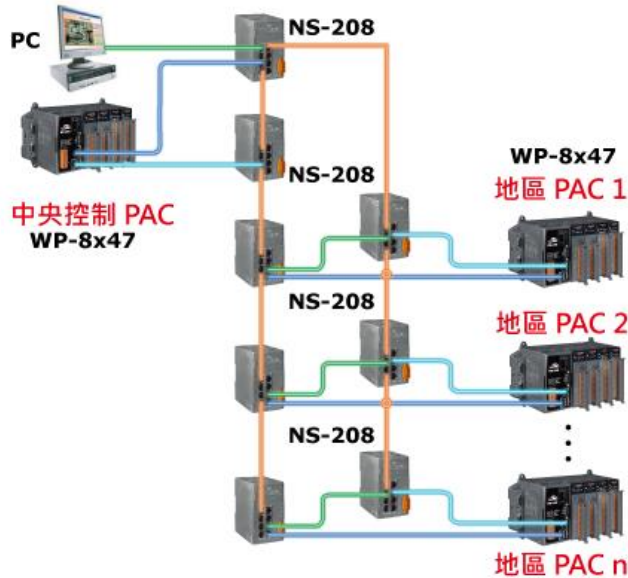
XP-8xx7-Atom-CE6	XP-8xx7-CE6	WP-8xx7	WP-5147	VP-2xW7/4xx7	VP-2117	iP-8xx7	I-8xx7	μPAC-5x07	μPAC-7186EG(P)	I-7188EG	I-7188XG
	✓	✓	✓	✓							

- eLogger 是 易學易用 多功能的 HMI 人機介面開發工具. 泓格科技免費提供給產品使用者, 用以設計人機介面的圖形與控制元件等項目.
- 建議使用 eLogger HMI, 效能會好很多.
- 請點選 www.icpdas.com > Support > FAQ > ISaGRAF Soft-Logic PAC - 115 : "開發 eLogger HMI 加上 ISaGRAF SoftLogic 一起應用於 WP-8xx7, VP-2xW7/4xx7 與 XP-8xx7-CE6 等 PAC 內".

中央與地區控制站間的通訊備援（冗餘）系統

XP-8xx7-Atom-CE6	XP-8xx7-CE6	WP-8xx7	WP-5147	VP-2xW7/4xx7	VP-2117	iP-8xx7	I-8xx7	μPAC-5x07	μPAC-7186EG(P)	I-7188EG	I-7188XG
✓	✓	✓	✓	✓							

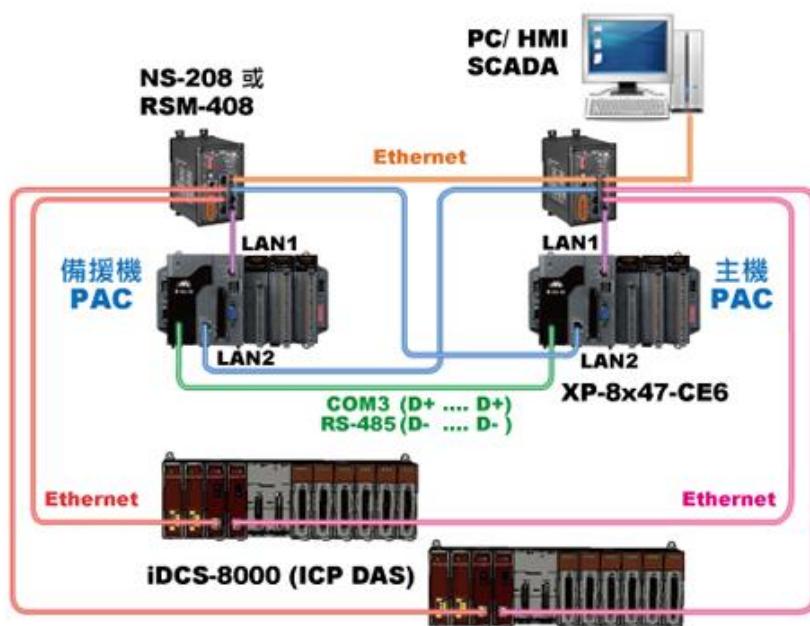
- 請點選 www.icpdas.com > Support > FAQ > ISaGRAF Soft-Logic PAC - 119 取得更多資訊，可採用 RS-485 或 乙太網路 通訊備援機制與應用。



新備援（冗餘）系統 - 搭配 iDCS-8000

XP-8xx7-Atom-CE6	XP-8xx7-CE6	WP-8xx7	WP-5147	VP-2xW7/4xx7	VP-2117	iP-8xx7	I-8xx7	μPAC-5x07	μPAC-7186EG(P)	I-7188EG	I-7188XG
✓	✓										

- 雙 PAC, 雙網口備援
- PC/HMI 只需指定去連接一個 IP, 即可自動連結到該備援系統, 若主 PAC 發生故障, 約 1 秒即可自動切換到另一台正常的 PAC.
- iDCS-8000: 雙 Power board, 雙 MCU, 雙網口備援, I/O 板卡 2 個 1 組雙備援, 並支援熱插拔功能.
- 更多資訊在 www.icpdas.com > Support > FAQ > ISaGRAF Soft-Logic PAC - 125.

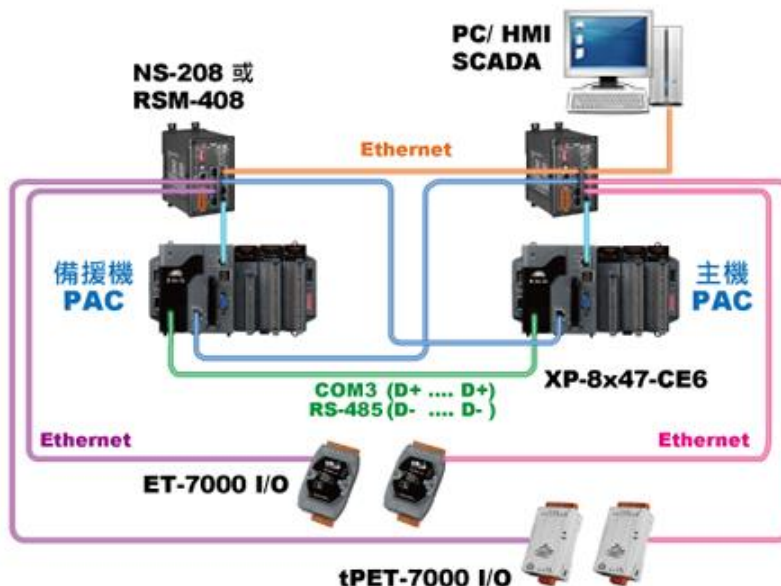


iDCS-8000 I/O : 也可以使用 ET-7000, tPET-7000 系列 或其他 Modbus TCP Slave 設備

備援 (冗餘) 系統 - 搭配 Ethernet I/O

XP-8xx7-Atom-CE6	XP-8xx7-CE6	WP-8xx7	WE5147	VP-2xW7/4xx7	VP-2117	iP-8xx7	I-8xx7	μPAC-5x07	μPAC-7186EG(P)	I-7188EG	I-7188XG
✓	✓	✓	✓								

- 若其中一個乙太網路斷線或損毀, 備援 (冗餘) 控制器將會使用另一條網路來處理網路 (Ethernet) I/O 與資料交換.
- 掃描 Ethernet I/O 比掃描 RS-485 I-7000 或 I-87K I/O 更加快速.
- 更多資訊在 www.icpdas.com > Support > FAQ > ISaGRAF Soft-Logic PAC - 093, 125, 138.

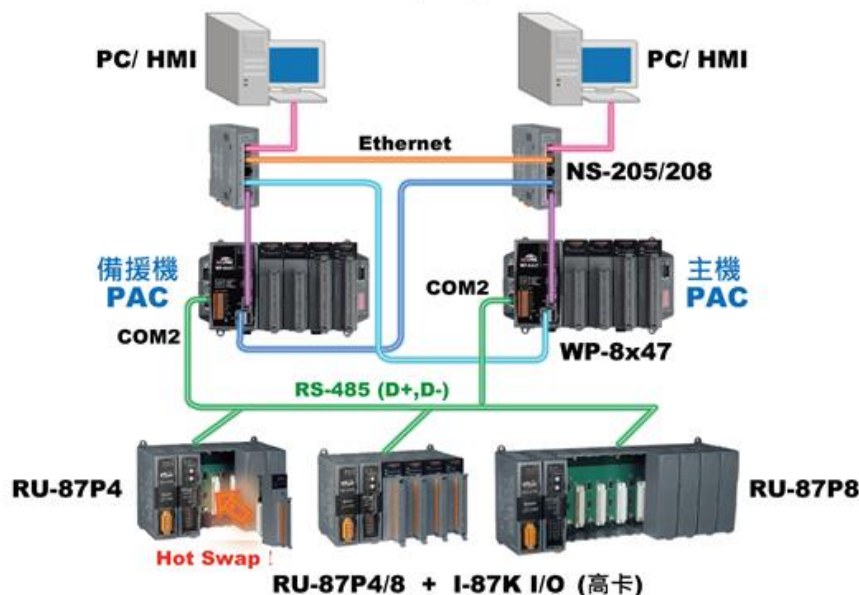


備援 (冗餘) 系統 - 搭配 RS-485 I/O

XP-8xx7-Atom-CE6	XP-8xx7-CE6	WP-8xx7	WP-5147	VP-2xW7/4xx7	VP-2117	iP-8xx7	I-8xx7	μPAC-5x07	μPAC-7186EG(P)	I-7188EG	I-7188XG
✓	✓	✓	✓	✓							

- 若 WP-8xx7 的其中一個網路損毀, 另一個仍會維持運作.
- 若其中一台控制器當機, 另一台會接手來控制 RS-485 I/O.
- PC/HMI 可透過 1 或 2 個 Active IP 來連接到此備援 (冗餘) 系統.
- I/O 可熱插拔. (只限 RU-87P1/2/4/8 搭配 I-87K 高卡 I/O)
- 更多資訊在 www.icpdas.com > Support > FAQ > ISaGRAF Soft-Logic PAC - 093, 125, 138.

WP-8x47 或 XP-8xx7-CE6 備援 (冗餘) 系統 - 搭配 RS-485 I/O



遠程 I/O 模組 與 擴充模組/板卡

XP-8xx7-Atom-CE6	XP-8xx7-CE6	WP-8xx7	WP-5147	VP-2xW7/4xx7	VP-2117	iP-8xx7	I-8xx7	μPAC-5x07	μPAC-7186EG(P)	I-7188EG	I-7188XG
✓	✓	✓	✓	✓	✓	✓	✓	✓	✓	✓	✓

● 約有 100 種本機 I/O (I-8K, I-87K) 與 遠程 I/O 模組 (I-7K, M-7K 與 RU-87P1/2/4/8 + I-87K) 可供選擇。

擴充模組/板卡

- XP-8xx7-CE6, XP-8xx7-Atom-CE6 (擴增 COM6 ~ 33), WP-8xx7, VP-2xW7/4xx7 (擴增 COM5 ~ 14), VP-2117 (擴增 COM5 ~ 16), iP-8xx7 (擴增 COM5 ~ 20) 可支援 RS-232/422/485 擴充模塊 (I-81xxW). [更多..](#)
- I-8xx7 (擴增 COM5 ~ 20) 可支援 RS-232/422/485 擴充模塊 (I-81xx). [更多..](#)
- μPAC-5x07 支援一組 I/O 擴充匯流排並可裝上一片擴充用的 I/O 板 (XW-board). [更多..](#)
- μPAC-7186EG(P), I-7188EG, I-7188XG 支援一組 I/O 擴充匯流排並可裝上一片擴充用的 I/O 板 (X-board). [更多..](#)



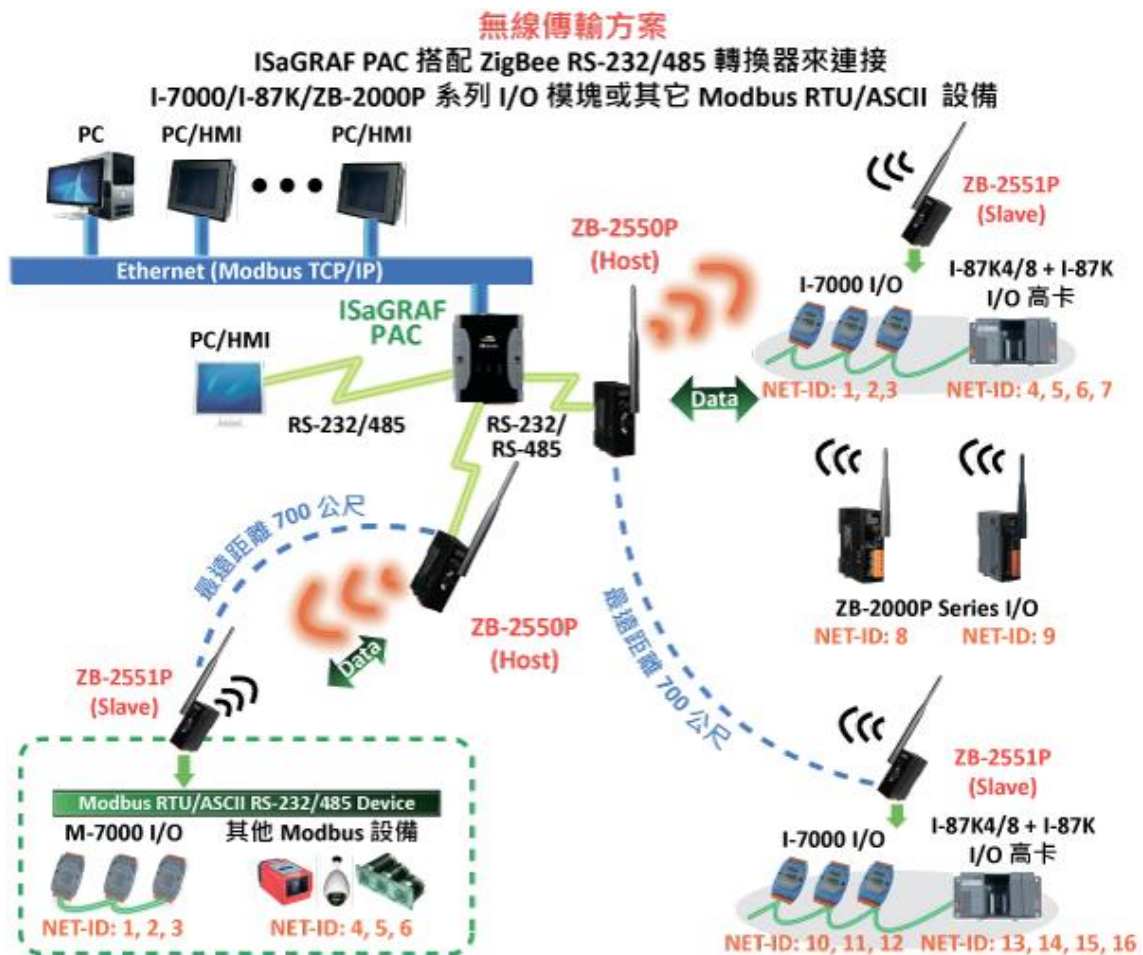
RU-87Pn (遠程 I/O 擴充單元) 的特色

- 熱插拔
- 自動組態 - I-87K I/O 模組的設定值可預先設定並儲存在 RU-87Pn 的記憶體中。
- 簡單備份系統 - 使用 DCON Utility 軟體, 您可以很簡單的備份 RU-87Pn 上所有 I-87K 模組的設定值並將其寫入 RU-87Pn.
- 完整的軟體支援 - 包含免費的通用軟體與發展工具。

» ZigBee 無線傳輸方案

XP-8xx7-Atom-CE	XP-8xx7-CE6	WP-8xx7	WP-5147	VP-2xW7/4xx7	VP-2117	iP-8xx7	I-8xx7	μPAC-5x07	μPAC-7186EG(P)	I-7188EG	I-7188XG
✓	✓	✓	✓	✓	✓	✓	✓	✓	✓	✓	✓

- ISaGRAF PAC 搭配 ZB-2550P 與 ZB-2551P 這 2 個 無線通訊轉 RS-232/485 轉換器可以無線傳輸，降低佈線成本並可達到遠距離控制 I/O 模塊或進行資料收集的目的。
- 請點選 www.icpdas.com > Support > FAQ > ISaGRAF Soft-Logic PAC - 110 取得更多資訊。

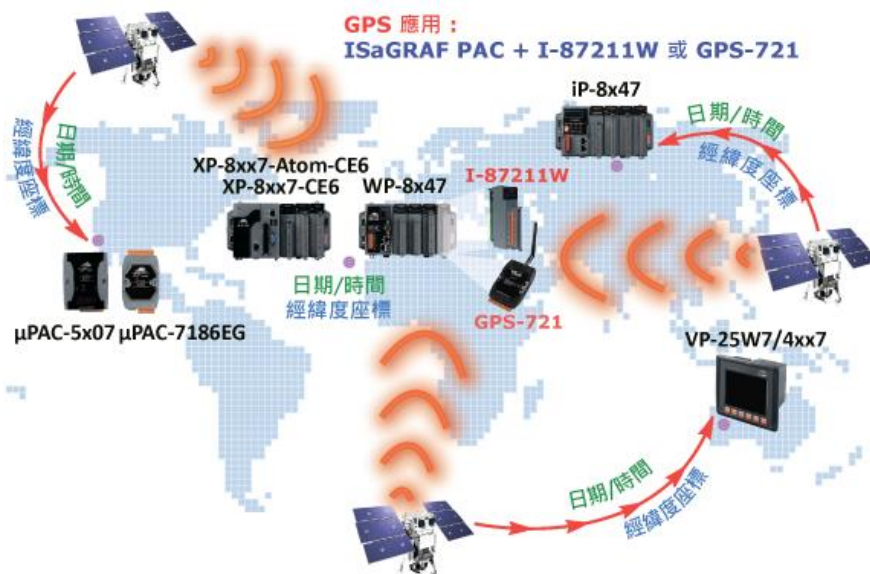


GPS 應用: ISaGRAF PAC 加上 I-87211W 或 GPS-721

XP-8xx7-Atom-CE6	XP-8xx7-CE6	WP-8xx7	WP-5147	VP-2xW7/4xx7	VP-2117	iP-8xx7	I-8xx7	μPAC-5x07	μPAC-7186EG(P)	I-7188EG	I-7188XG
✓	✓	✓		✓		✓		✓ (註)	✓		

- WP-8xx7, iP-8xx7, XP-8xx7-CE6, XP-8xx7-Atom-CE6, VP-2xW7/4xx7, μPAC-7186(P)EG, μPAC-5x07 只支持一塊 I-87211W 卡 或 GPS-721 GPS I/O 模組. (PAC 可透過 RS-485/232 與 GPS-721 連結, I-87211W 可安裝於 PAC 插槽和遠程 I/O 擴充單元)
- 可用於 自動對時 與 取得當地的經緯度座標.
- 請點選 www.icpdas.com > Support > FAQ > ISaGRAF Soft-Logic PAC - 107 取得更多資訊.
- GPS 接收器 網頁: www.icpdas.com > Product > Solutions > M2M > GPS Solutions.

註: μPAC-5107, μPAC-5307 已內建 GPS 功能.



整合 CAN/CANopen 設備與傳感器

XP-8xx7-Atom-CE6	XP-8xx7-CE6	WP-8xx7	WP-5147	VP-2xW7/4xx7	VP-2117	iP-8xx7	I-8xx7	μPAC-5x07	μPAC-7186EG(P)	I-7188EG	I-7188XG
✓	✓	✓	✓	✓	✓	✓		✓	✓		

- XP-8xx7-Atom-CE6, XP-8xx7-CE6 最多支持 **32** 個 I-7530 (RS-232 轉 CAN) 轉換器
- VP-2xW7/4xx7, WP-8x37/8x47 最多支持 **10** 個 I-7530 (RS-232 轉 CAN) 轉換器
- VP-2117, iP-8xx7, μPAC-7186EG, μPAC-5x07 最多支持 **3** 個 I-7530 (RS-232 轉 CAN) 轉換器
- XP-8xx7-Atom-CE6, XP-8xx7-CE6, WP-8xx7, VP-2xW7/4xx7 支援 I-8123W CANopen Master 模組來存取 CANopen Slave 設備 (如 FAQ-145).
- 請點選 www.icpdas.com > Support > FAQ > ISaGRAF Soft-Logic PAC - 086, 145 取得更多資訊.



傳送郵件並夾帶一個檔案

XP-8xx7-Atom-CE6	XP-8xx7-CE6	WP-8xx7	WP-5147	VP-2xW7/4xx7	VP-2117	iP-8xx7	I-8xx7	μPAC-5x07	μPAC-7186EG(P)	I-7188EG	I-7188XG
✓	✓	✓	✓	✓	✓	✓ (註)		✓	✓	✓	

- 透過 Ethernet Port, ISaGRAF PAC 可傳送夾帶一個附件的 Email, 附件最大容量約 488K bytes.
- 一次可傳送給 10 位收件者.
- 請點選 www.icpdas.com > Support > FAQ > ISaGRAF Soft-Logic PAC - 067 & 077 取得更多資訊.

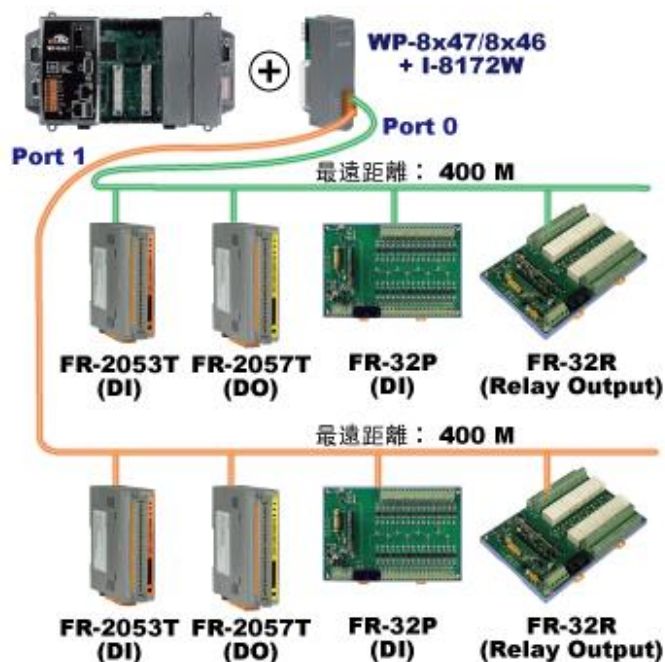
註: iP-8x17 不支援該功能.



設計簡單的 FRnet 快速分散式 I/O 程式

XP-8xx7-Atom-CE6	XP-8xx7-CE6	WP-8xx7	WP-5147	VP-2xW7/4xx7	VP-2117	iP-8xx7	I-8xx7	μPAC-5x07	μPAC-7186EG(P)	I-7188EG	I-7188XG
✓	✓	✓		✓	✓	✓		✓	✓		

- 快速 I/O 掃描: 約 3 ms/scan. (依據程式的 PLC 掃描時間來決定.)
(例如: 若 ISaGRAF PLC 程式的掃描時間為 9 ms, 則所有的掃描時間為 9 ms, 並非 3 ms)
- 請點選 www.icpdas.com > Support > FAQ > ISaGRAF Soft-Logic PAC - 082 取得更多資訊.



Modbus RTU/TCP Slave 埠

XP-8xx7-Atom-CE6	XP-8xx7-CE6	WP-8xx7	WP-5147	VP-2xW7/4xx7	VP-2117	iP-8xx7	I-8xx7	μPAC-5x07	μPAC-7186EG(P)	I-7188EG	I-7188XG
✓	✓	✓	✓	✓	✓	✓ (註)	✓ (註)	✓	✓	✓	✓ (註)

- Modbus RTU (RS-232/485/422) : 最多可連接 **9** 台 PC/HMI/SCADA
 VP-2117, iP-8xx7, μPAC-5x07, μPAC-7186EG, I-8xx7, I-8x37-80 與 I-7188EG/XG: 最多可連接 **2** 個 Modbus RTU Slave 埠
 VP-2xW7/4xx7, WP-8x37/8x47, WP-5147: 最多可連接 **5** 個 Modbus RTU Slave 埠
 XP-8xx7-CE6: 最多可連接 **9** 個 Modbus RTU Slave 埠
 XP-8xx7-Atom-CE6: 最多可連接 **8** 個 Modbus RTU Slave 埠
- Modbus TCP/IP : 最多可連接 **64** 台 PC/HMI/SCADA
 I-8x37-80 與 I-7188EG: 最多可連接 **4** 個 Modbus TCP Slave 埠
 VP-2117, iP-8x47, μPAC-5x07, μPAC-7186EG: 最多可連接 **6** 個 Modbus TCP Slave 埠
 VP-2xW7/4xx7, WP-8x37/8x47, WP-5147: 最多可連接 **32** 個 Modbus TCP Slave 埠
 XP-8xx7-CE6, XP-8xx7-Atom-CE6: 最多可連接 **64** 個 Modbus TCP Slave 埠

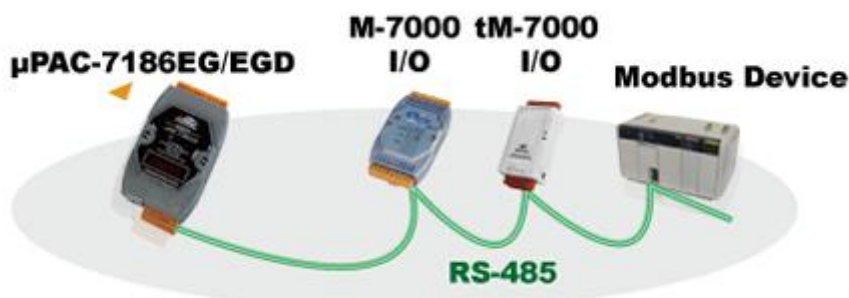
註: iP-8x17, I-8x17, I-7188XG 不支援 Modbus TCP/IP Slave 埠.



Modbus RTU/ASCII Master 埠

XP-8xx7-Atom-CE6	XP-8xx7-CE6	WP-8xx7	WP-5147	VP-2xW7/4xx7	VP-2117	iP-8xx7	I-8xx7	μPAC-5x07	μPAC-7186EG(P)	I-7188EG	I-7188XG
✓	✓	✓	✓	✓	✓	✓	✓	✓	✓	✓	✓

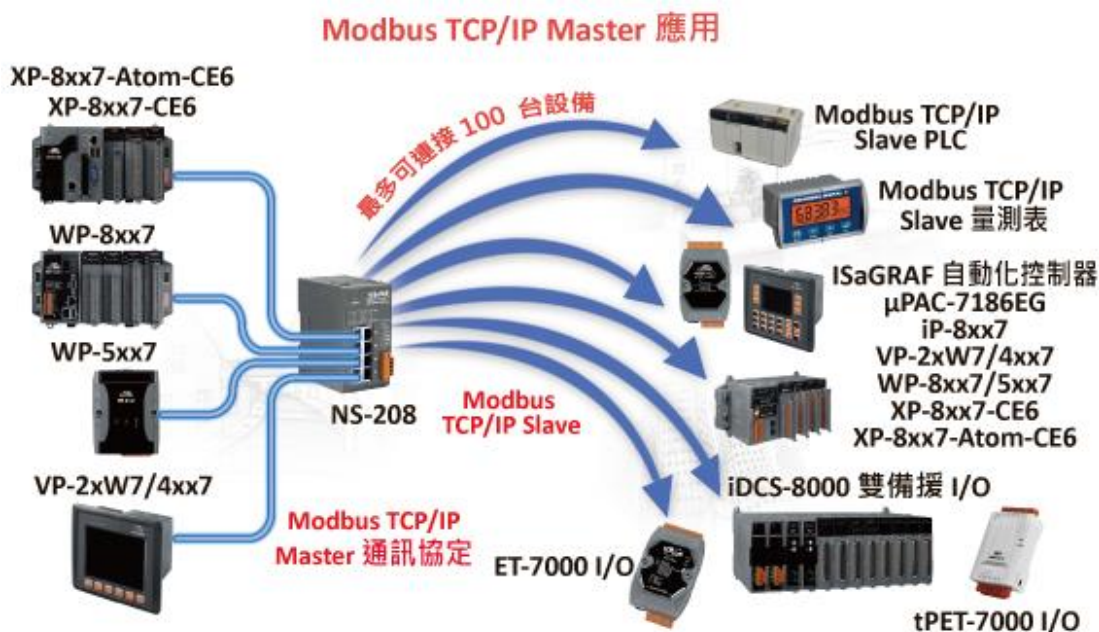
- Modbus RTU/ASCII (RS-232/485/422): 每個 Master 埠, 最多可連接 **32** 台 Modbus 設備
 VP-2117, iP-8xx7, μPAC-7186EG, I-8xx7, I-8x37-80 與 I-7188EG/XG: 最多可連接 **2** 個 Modbus RTU/ASCII Master 埠
 VP-2xW7/4xx7, WP-8x37/8x47, WP-5147: 最多可連接 **10** 個 Modbus RTU/ASCII Master 埠
 XP-8xx7-CE6: 最多可連接 **33** 個 Modbus RTU/ASCII Master 埠
 XP-8xx7-Atom-CE6: 最多可連接 **32** 個 Modbus RTU/ASCII Master 埠



Modbus TCP/IP Master

XP-8xx7-Atom-CE6	XP-8xx7-CE6	WP-8xx7	WP-5147	VP-2xW7/4xx7	VP-2117	iP-8xx7	I-8xx7	μPAC-5x07	μPAC-7186EG(P)	I-7188EG	I-7188XG
✓	✓	✓	✓	✓							

- 每台 XP-8xx7-Atom-CE6, XP-8xx7-CE6, WP-8xx7, WP-5147 與 VP-2xW7/4137 最多可以連接 **100** 個 Modbus TCP/IP slave 設備。
- 可連接各類有支持標準 Modbus TCP/IP Slave 通訊協議的設備。
- 請點選 www.icpdas.com > Support > FAQ > ISaGRAF Soft-Logic PAC - 113 取得更多資訊。



SMS: 簡訊服務

XP-8xx7-Atom-CE6	XP-8xx7-CE6	WP-8xx7	WP-5147	VP-2xW7/4xx7	VP-2117	iP-8xx7	I-8xx7	μPAC-5x07	μPAC-7186EG(P)	I-7188EG	I-7188XG
✓	✓	✓	✓	✓	✓	✓	✓	✓ (註)	✓	✓	✓

- ISaGRAF 控制器可整合 GSM Modem 來支援 SMS: 簡訊服務。使用者可用自己的手機來對 ISaGRAF 控制器詢問資料或下命令控制。此外，控制器也可以傳送資訊或警告訊息至使用者的手機。
- 使用者可傳送各國文字簡訊 (如: 中文, 英文....等)。
- 請點選 www.icpdas.com > Support > FAQ > ISaGRAF Soft-Logic PAC - 111 取得更多資訊。

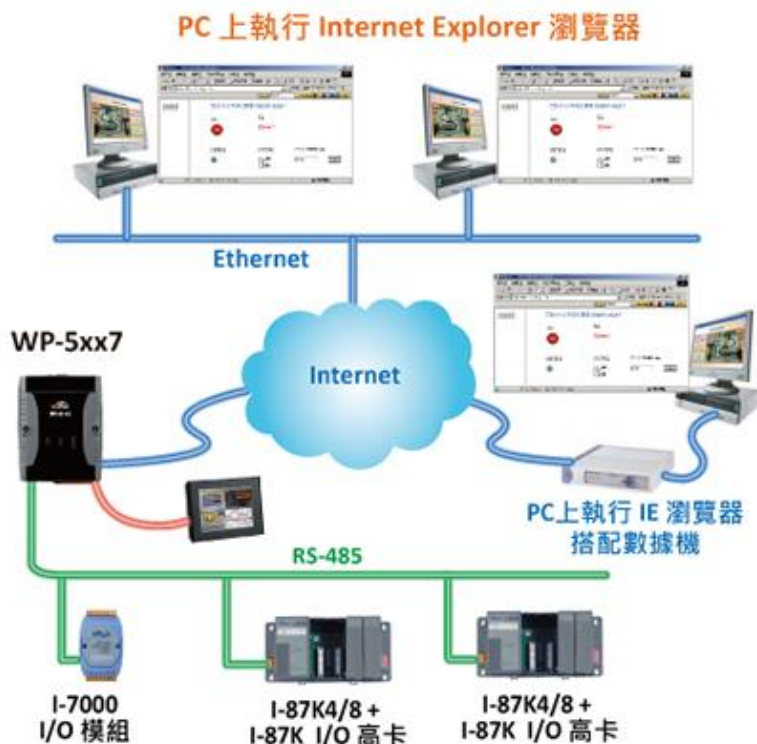
註: μPAC-5207/5307 已內建 GPRS 功能, 無需外接 GSM/GPRS 數據機。



» 多重網路 (Web) 人機介面 - 隨處監控!

XP-8xx7-Atom-CE6	XP-8xx7-CE6	WP-8xx7	WP-5147	VP-2xW7/4xx7	VP-2117	iP-8xx7	I-8xx7	µPAC-5x07	µPAC-7186EG(P)	I-7188EG	I-7188XG
✓	✓	✓	✓	✓							

- 網路人機介面為附加於泓格科技 PAC (可程式自動化控制器) 中的一種免費軟體機制, 網路人機介面提供您透過執行電腦中的網際網路瀏覽器 (IE) 來監視與控制本機或遠程的 I/O 模組. ([如何使用?](#))



» 運動控制 (Motion Control)

XP-8xx7-Atom-CE6	XP-8xx7-CE6	WP-8xx7	WP-5147	VP-2xW7/4xx7	VP-2117	iP-8xx7	I-8xx7	µPAC-5x07	µPAC-7186EG(P)	I-7188EG	I-7188XG
✓	✓	✓		✓	✓	✓	✓ (Note)				

- 1 個 I-8091W 可控制 2 軸 : X-Y 軸, 或 2 軸獨立
- 2 個 I-8091W 可控制 4 軸 : X-Y 軸 + 2 軸獨立或 4 軸獨立
- Encoder 模組 I-8093W : 3 軸 (FAQ-112) ; I-8084W : 4 軸 (FAQ-100), 不支持 Z-index ; I-8090W : 3 軸

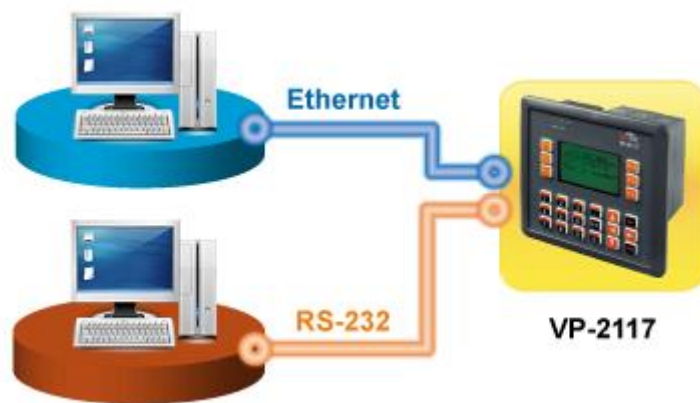
註: I-8xx7 不支援 I-8093W.



資料記錄器

XP-8xx7-Atom-CE6	XP-8xx7-CE6	WP-8xx7	WP-5147	VP-2xW7/4xx7	VP-2117	iP-8xx7	I-8xx7	μPAC-5x07	μPAC-7186EG(P)	I-7188EG	I-7188XG
✓	✓	✓	✓	✓	✓	✓	✓	✓	✓	✓	✓

- 數據、日期/時間可被儲存 (例如: 電池備援 SRAM, Flash 與 microSD 卡, 選購的 X-board 與 XW-board 擴充卡..等) 且 PC 可藉由通訊介面來讀取這些資料 (例如: RS-232, RS-485, Ethernet 通訊串口..等)



透過 Fbus 或 Ebus 交換資料

XP-8xx7-Atom-CE6	XP-8xx7-CE6	WP-8xx7	WP-5147	VP-2xW7/4xx7	VP-2117	iP-8xx7	I-8xx7	μPAC-5x07	μPAC-7186EG(P)	I-7188EG	I-7188XG
✓ (註)	✓ (註)	✓ (註)	✓ (註)	✓	✓	✓ (註)	✓ (註)	✓	✓	✓	✓ (註)

Fbus (RS-485 網路)

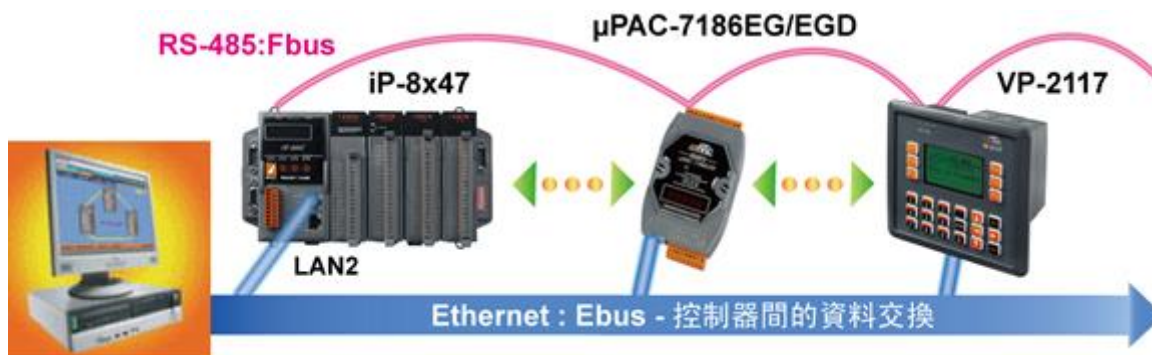
每台 ISaGRAF PAC 可使用它的 RS-485 通訊串口, 並透過 Fbus 通訊機制來相互交換資料. Fbus 可用來傳遞資料到每台控制器, 或是, 每台控制器可和同一 Fbus 網路中的控制器相互傳送或接收資料.

Ebus (Ethernet 網路)

每台 ISaGRAF PAC 可使用它的乙太網路連接埠, 並透過 Ebus 通訊機制來相互交換資料. 當 PC 藉由乙太網路與控制器對話時, 控制器也可以經由同一乙太網路與其他的控制器交換資料; 此方式使得配置更加地靈活與快速.

註: XP-8xx7-Atom-CE6, XP-8xx7-CE6, WP-8xx7, WP-5147, VP-2xW7/4xx7 不支援 Fbus.

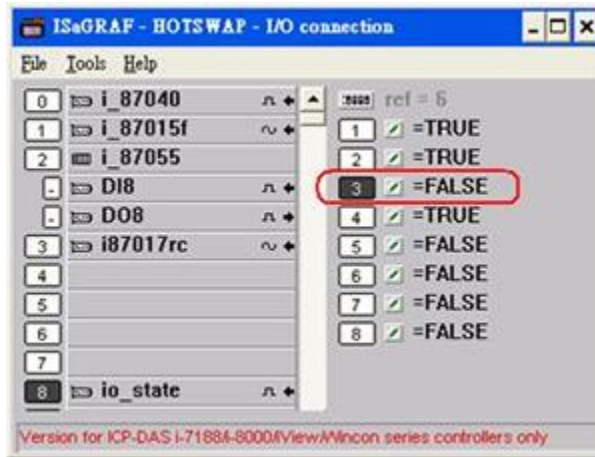
註: iP-8x17, I-8x17, I-7188XG 不支援 Ebus.



偵測 I-8K/I-87K I/O 狀況

XP-8xx7-Atom-CE6	XP-8xx7-CE6	WP-8xx7	WP-5147	VP-2xW7/4xx7	VP-2117	iP-8xx7	I-8xx7	µPAC-5x07	µPAC-7186EG(P)	I-7188EG	I-7188XG
✓	✓	✓		✓	✓	✓	✓				

- 在 ISaGRAF Workbench 軟體中, 您必須正確地將 I/O 卡連結到 "I/O connection" 視窗並選用 "io_state" 卡來即時的觀察 I/O 的狀態。

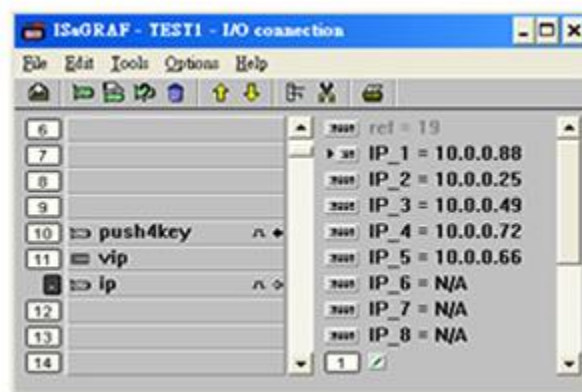


VIP 通訊安全

XP-8xx7-Atom-CE6	XP-8xx7-CE6	WP-8xx7	WP-5147	VP-2xW7/4xx7	VP-2117	iP-8xx7	I-8xx7	µPAC-5x07	µPAC-7186EG(P)	I-7188EG	I-7188XG
✓	✓	✓	✓	✓	✓	✓ (註)	✓ (註)	✓	✓	✓	

- 可為 Modbus TCP/IP 作安全設定 (VIP: Very Important IP).

註: iP-8x17, I-8x17 不支援該功能.



當成遠程 I/O 模組的 Modbus 轉換器

XP-8xx7-Atom-CE6	XP-8xx7-CE6	WP-8xx7	WP-5147	VP-2xW7/4xx7	VP-2117	iP-8xx7	I-8xx7	μPAC-5x07	μPAC-7186EG(P)	I-7188EG	I-7188XG
✓	✓	✓	✓	✓	✓	✓	✓	✓	✓	✓	✓

- ISaGRAF PAC (有 Ethernet port) 可用來當成遠程 I/O 模組的 Modbus RTU 與 Modbus TCP/IP 通訊協定轉換器。
- ISaGRAF PAC (無 Ethernet port) 可用來當成遠程 I/O 模塊的 Modbus RTU 通訊協定轉換器。

