



ET-2268 快速上手指南

v1.1, 2018 年 3 月

產品內容

產品包裝內應包下列配件:



ET-2268 模組 x 1



快速上手指南 x1 (本文件)

參考資訊

- ET-2200 系列產品網頁:

http://www.icpdas.com/root/product/solutions/remote_io/ethernet_io/petl-7000_tpet_tet/petl_series_main_page_tc.html

- 相關文件及軟體 Firmware:

<http://ftp.icpdas.com.tw/pub/cd/6000cd/napdos/et2200/>

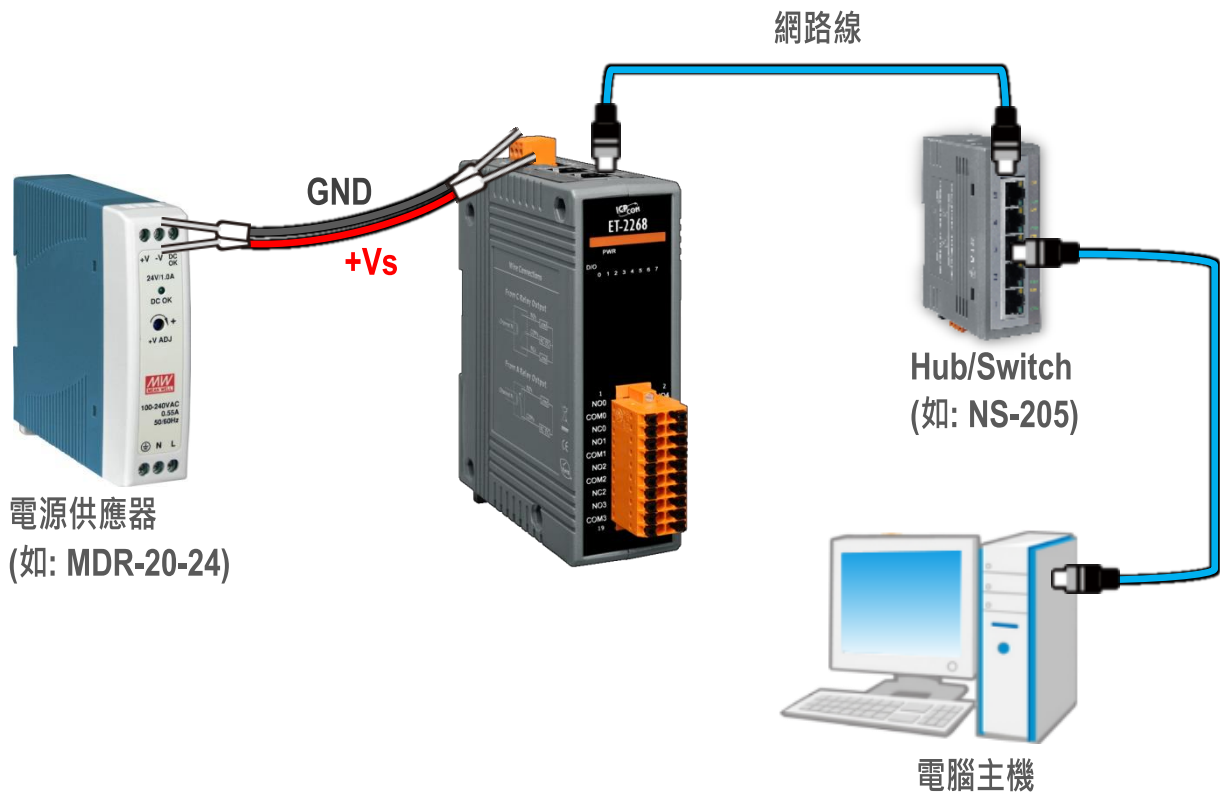
- NS-205/MDR-20-24 產品網頁 (選購品):

http://www.icpdas.com/root/product/solutions/industrial_ethernet_switch/ns-205.html

http://www.icpdas.com/root/product/solutions/accessories/power_supply/mdr-20-24.html

1 連接電源及電腦主機

- 1) 確認您電腦的網路設定正確且可運作。
確認您電腦的 Windows 防火牆以及 Anti-virus 防火牆都已關閉，或已正確的設定，否則第 5 章部份的“**Search Servers**”可能無法正確找到 ET-2268。(請與您的系統管理員確認)
- 2) 將 ET-2268 與電腦接至同一個集線器 (Hub/Switch) 或同一個子網域。
- 3) 提供電源 (使用+10 ~ +30 V_{DC} 電源) 到 ET-2268。



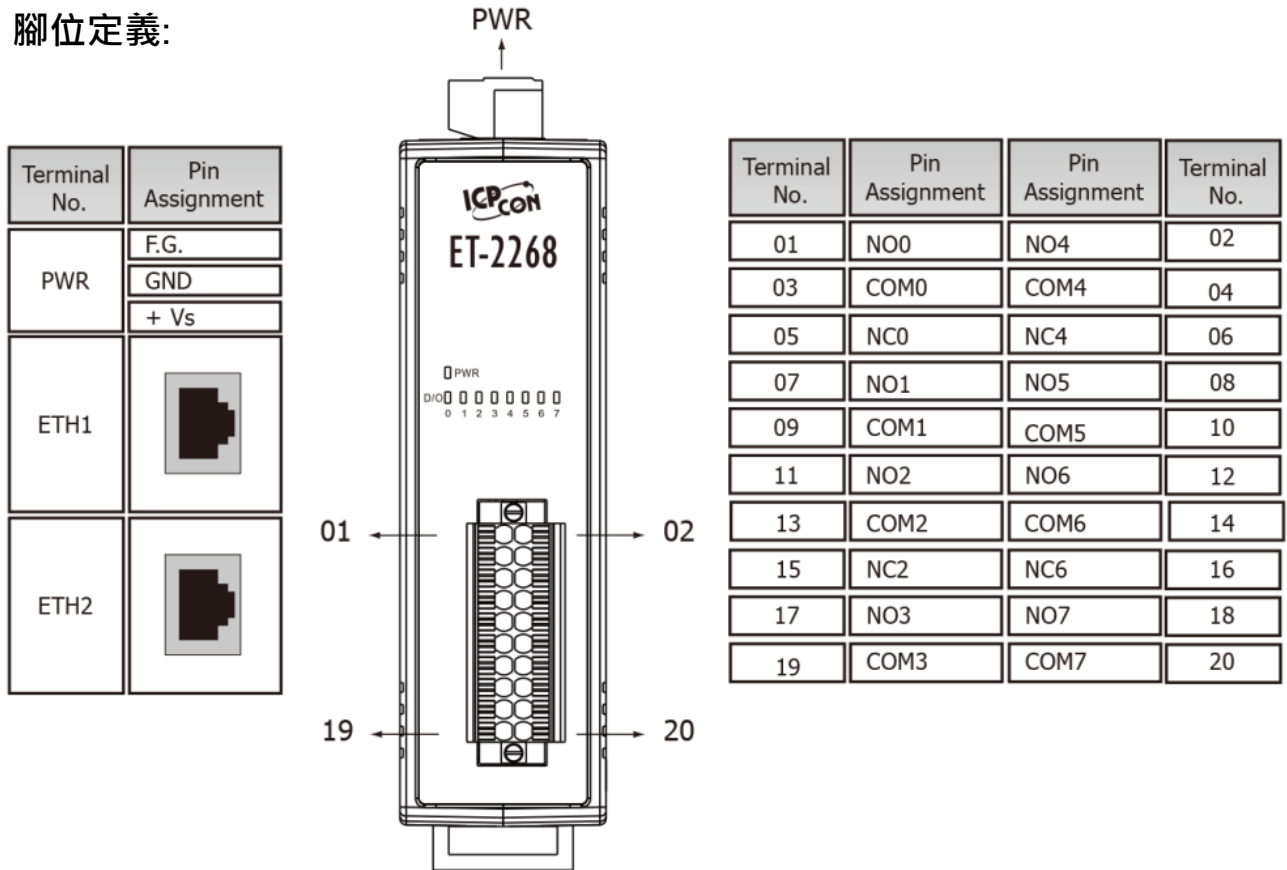
- 4) 確認 ET-2268 模組上的電源 LED 顯示燈 (PWR) 有在閃爍。



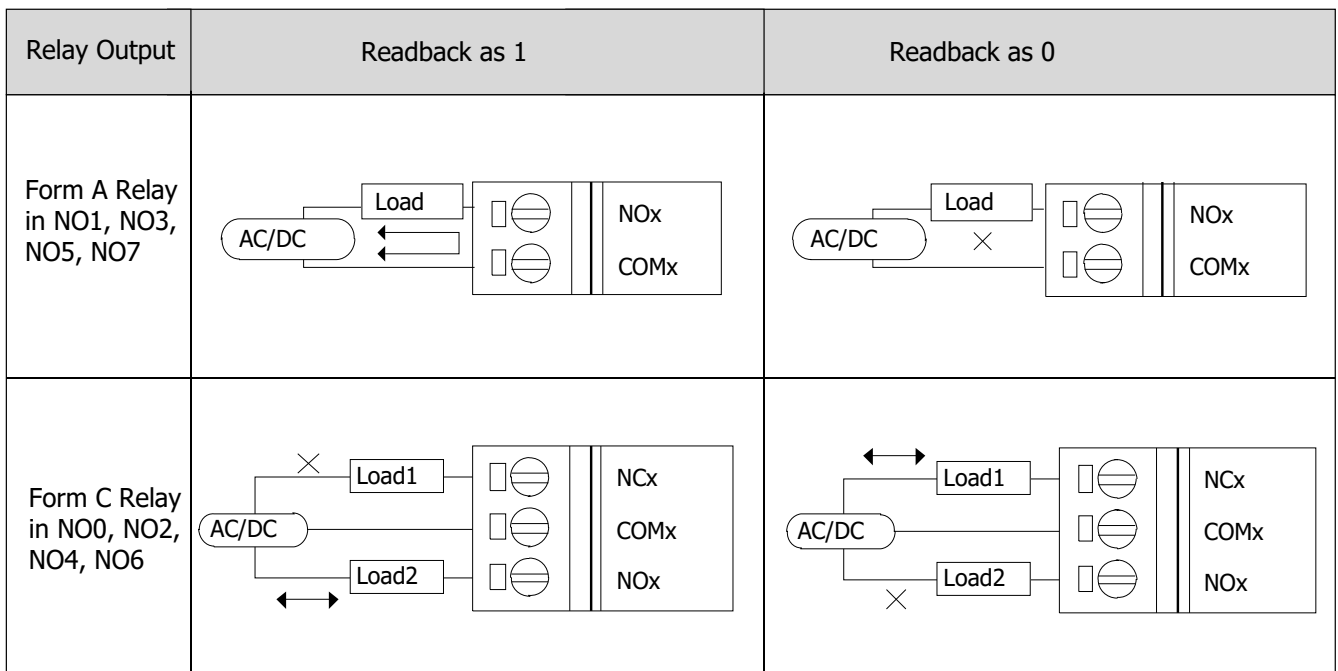
2

腳位定義與接線資訊

➤ 腳位定義:



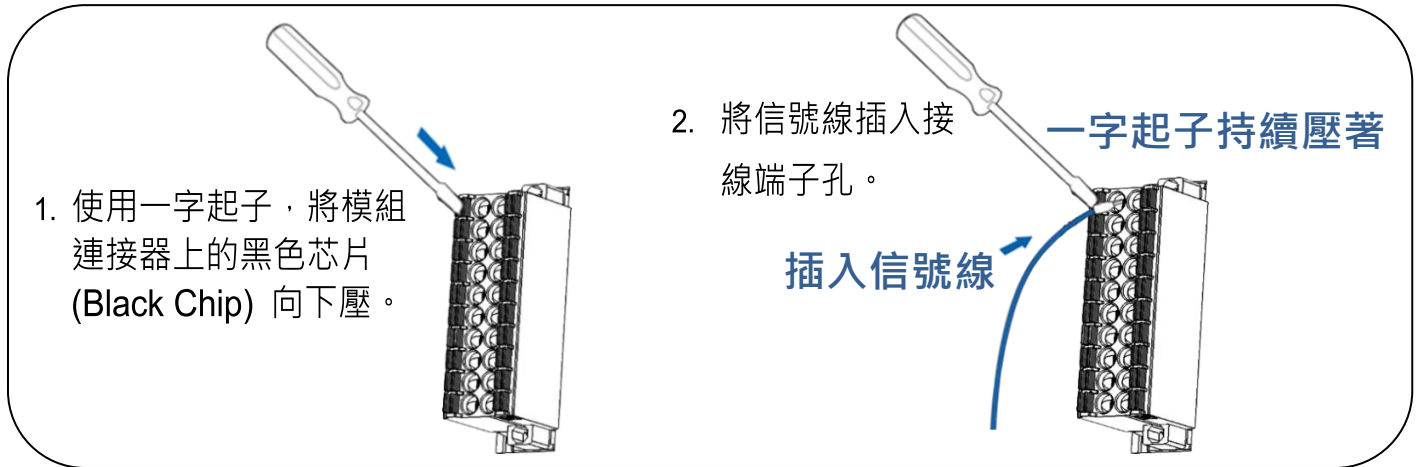
➤ 接線注意:



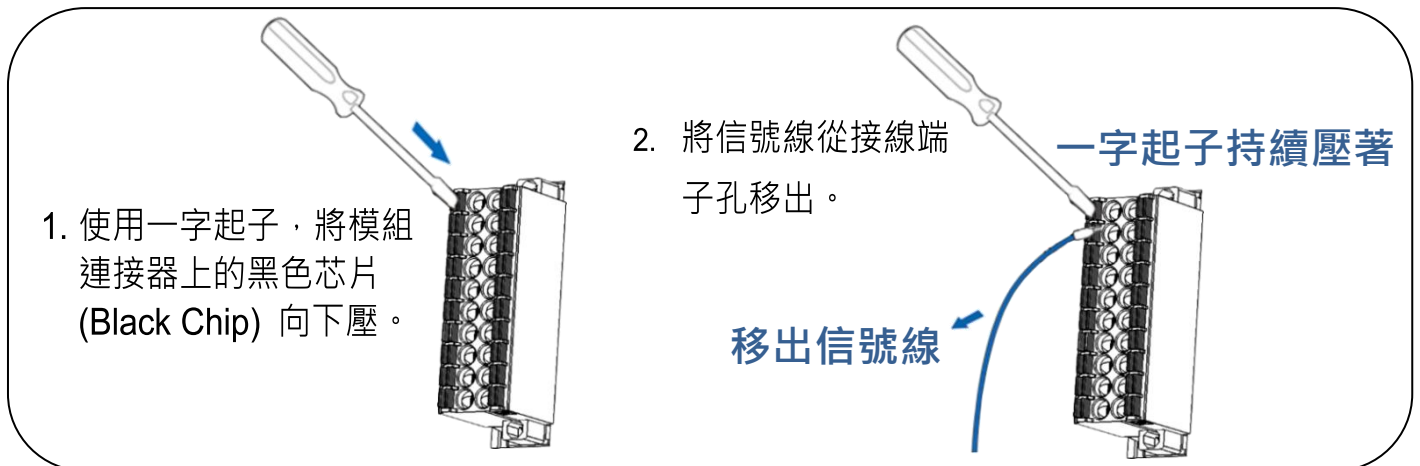
3

連接 DI 與 DO 來做自我測試

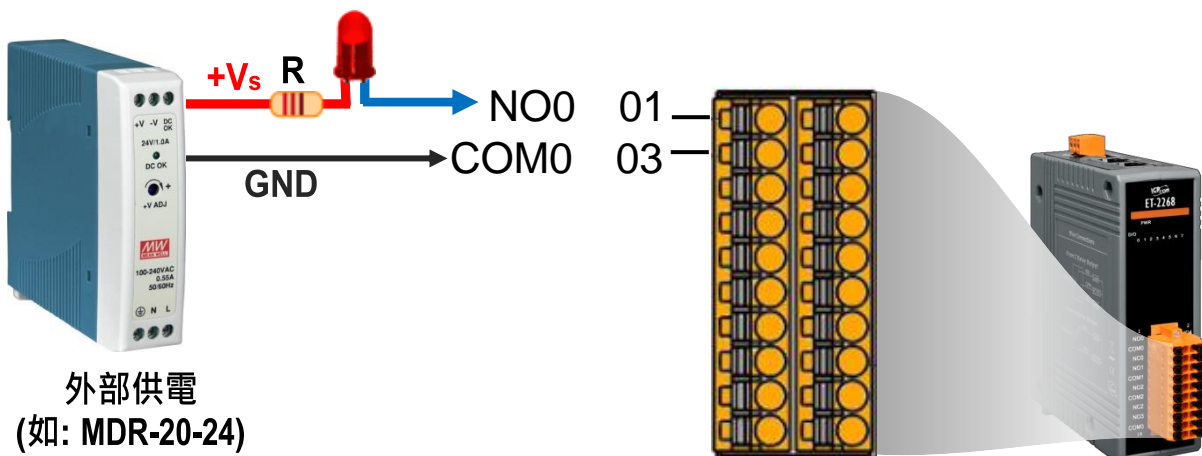
- 接線注意：將信號線連接至 ET-2268 模組的连接器上，步驟如下圖所示。



- 接線注意：從 ET-2268 模組上的连接器來移除信號線，步驟如下圖所示。



- 1) 使用輸出 LED 燈連接至外部供電+24V 及模組上的 **NO0 pin (Pin01)**。
- 2) 外部供電 GND 連接至模組上的 **COM0 pin (Pin03)**。



4 Modbus 位址定義

ET-2268 模組在 Modbus 位址表中所使用的 nDO 參數，如下表：

模組名稱	Universal DIO	DO 通道數(nDO)	DI 通道數(nDI)
ET-2268	-	8	-

➤ (0xxxx) DO address:

起始位址	點數	說明	Bits Per Point	設定值範圍	存取類型
0 (0x0)	1~nDO	Digital Output	1	0: OFF 1: ON	R/W
100 (0x64)	1~nDO	設定 DO 通道的 PWM 功能	1	0 = Off 1 = On (預設= 0)	R/W
127 (0x7F)	1	還原網頁所有預設設定	1	1 =還原	W
128 (0x80)	1	預設 ID 設定	1	1 =還原	W
133 (0x85)	1	重新啟動 ET-2200 系列模組	1	1 =還原	W
.
.
.
.
235 (0xEB)	1~nDO	設定 DO 的 Power-on 值	1	0: OFF 1: ON (預設: 0)	R/W/F
267 (0x10B)	1~nDO	設定 DO 的 Safe 值	1	0: OFF 1: ON (預設: 0)	R/W/F

“R”：讀取、“W”：寫入、“F”：設定記錄在 Flash

▲注意

更多更詳細的“DI/DO Modbus 位址定義”資訊，參考使用手冊第 6.3 章 Modbus Register 對應表 (<http://ftp.icpdas.com/pub/cd/6000cd/napdos/et2200/document/>)。

5

配置正確的網路設定

1) 執行 eSearch Utility 。

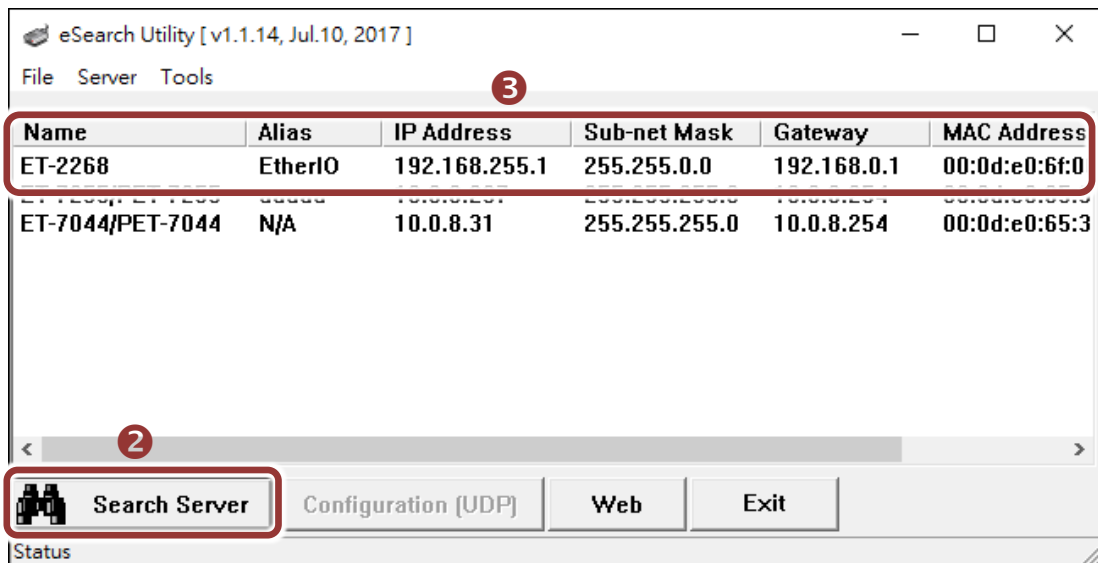
eSearch Utility 下載位置:

<http://ftp.icpdas.com/pub/cd/6000cd/napdos/software/esearch/>



2) 按下 “Search Servers” 按鈕來搜尋您的 ET-2268 。

3) 雙擊您的 ET-2268 來開啟“Configure Server (UDP)” 配置對話框 。

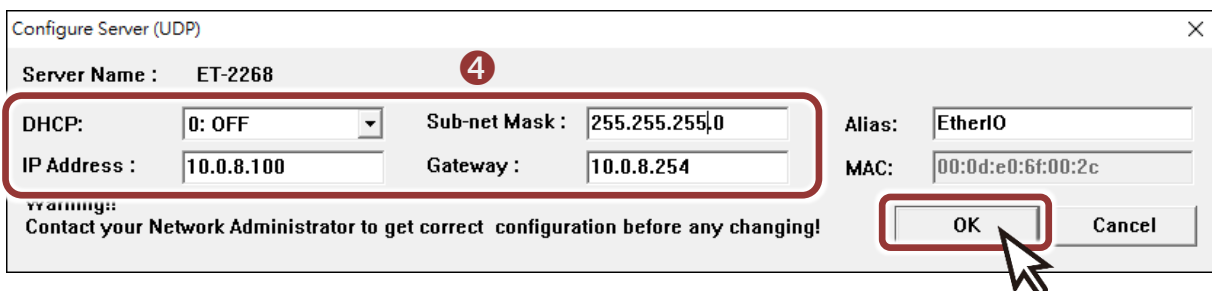


ET-2268 出廠預設如下表:

IP Address	192.168.255.1
Subnet Mask	255.255.0.0
Gateway	192.168.0.1

4) 聯繫您的網路管理員取得正確的網路配置(如 IP/Mask/Gateway) 。輸入網路設定 (IP/Mask/Gateway) ，然後按下 “OK” 按鈕 。

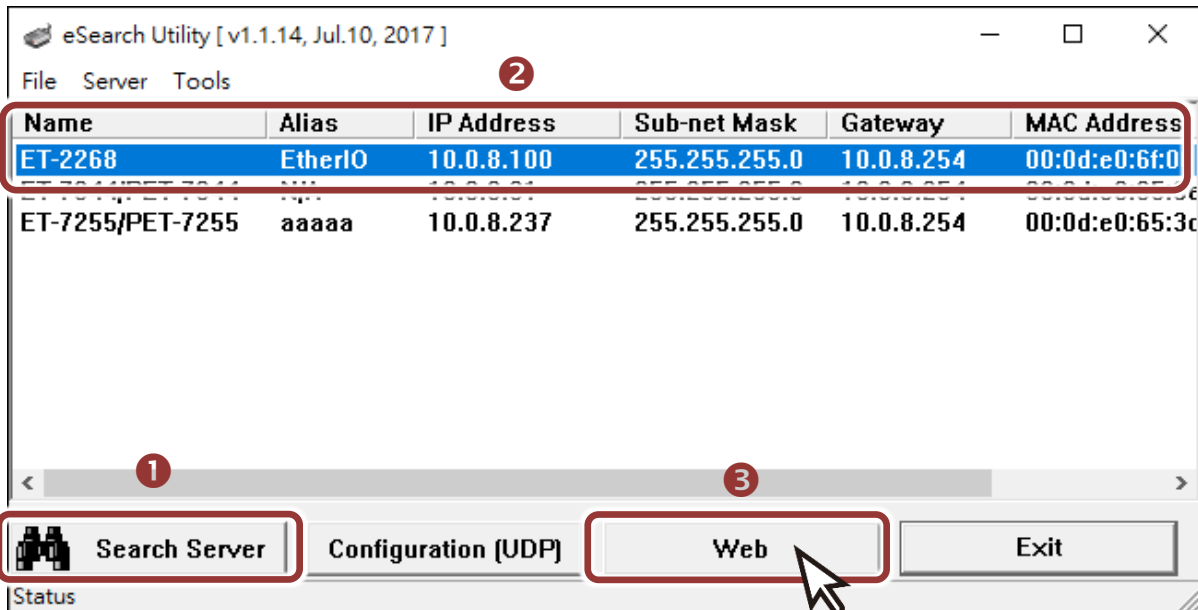
⚠ 注意: ET-2268 將會在 2 秒後改用新的設定 。



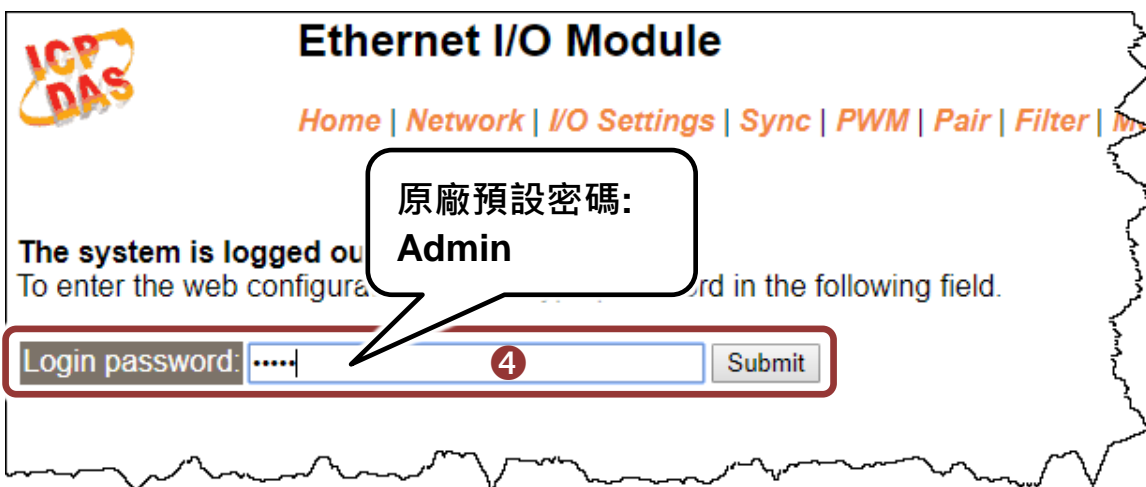
6

測試您的 Ethernet I/O 模組

- 1) 2 秒後，再次按下 **“Search Servers”** 來搜尋 ET-2268，確認上一步驟的網路配置已正確設定完成。
- 2) 在列表中點選您的 ET-2268。
- 3) 按下 **“Web”** 按鈕來進入網頁伺服器。(或在瀏覽器的網址列中輸入 ET-2268 的 IP 位址)



- 4) 在 Login password 欄位輸入密碼 (預設: Admin)，再按下 **“Submit”** 按鈕。



5) 進入“Home” 頁面來控制 Digital I/O 做簡單的自我測試。

6) 在 “Digital I/O” 配置區, 按下 “D00” 按鈕使 DO0 輸出為 ON (紅燈亮起)。

Ethernet I/O Module

5 [Home](#) | [Network](#) | [I/O Settings](#) | [Sync](#) | [PWM](#) | [Pair](#) | [Filter](#) | [Monitor](#) | [Change Password](#) | [Logout](#)

Model Name:	ET-2268	Alias Name:	EtherIO
Firmware Version:	v1.4.7 [Nov.20 2017]	MAC Address:	00-0d-e0-6f-00-2c
IP Address:	10.0.8.100	Initial Switch:	ON
TCP Port Timeout: (Socket Watchdog, Seconds):	180	System Timeout: (Network Watchdog, Seconds):	0

Digital I/O (Modbus Address: DO=00000 to 00015, DI=10000 to 10015)

DO7 DO6 DO5 DO4 DO3 DO2 DO1 DO0

6

Current port settings:

Pair-Connection Settings	Port 1
Server Mode:	Server
Remote Server IP:	Disabled
Remote TCP Port:	Disabled

7) 檢查 LED 燈為亮狀態。

