



# ET-2255 快速上手指南

v1.2, 2018 年 6 月

## 產品內容

產品包裝內應包下列配件:



ET-2255 模組 x 1



快速上手指南 x1 (本文件)

## 參考資訊

- ET-2200 系列產品網頁:

[http://www.icpdas.com/root/product/solutions/remote\\_io/ethernet\\_io/petl-7000\\_tpet\\_tet/petl\\_series\\_main\\_page\\_tc.html](http://www.icpdas.com/root/product/solutions/remote_io/ethernet_io/petl-7000_tpet_tet/petl_series_main_page_tc.html)

- 相關文件及軟體 Firmware:

<http://ftp.icpdas.com.tw/pub/cd/6000cd/napdos/et2200/>

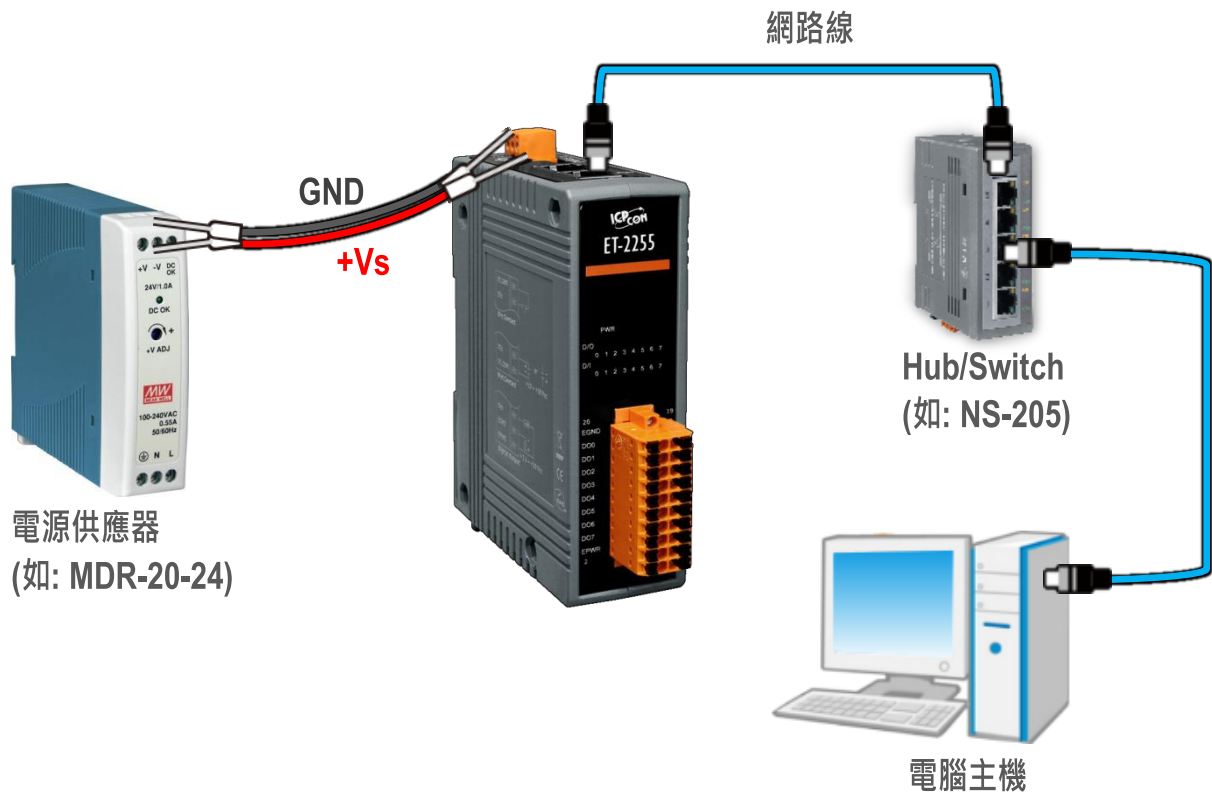
- NS-205/MDR-20-24 產品網頁 (選購品):

[http://www.icpdas.com/root/product/solutions/industrial\\_ethernet\\_switch/ns-205.html](http://www.icpdas.com/root/product/solutions/industrial_ethernet_switch/ns-205.html)

[http://www.icpdas.com/root/product/solutions/accessories/power\\_supply/mdr-20-24.html](http://www.icpdas.com/root/product/solutions/accessories/power_supply/mdr-20-24.html)

# 1 連接電源及電腦主機

- 1) 確認您電腦的網路設定正確且可運作。  
確認您電腦的 Windows 防火牆以及 Anti-virus 防火牆都已關閉，或已正確的設定，否則第 5 章部份的“**Search Servers**”可能無法正確找到 ET-2255。(請與您的系統管理員確認)
- 2) 將 ET-2255 與電腦接至同一個集線器 (Hub/Switch) 或同一個子網域。
- 3) 提供電源 (使用+10 ~ +30 V<sub>DC</sub> 電源) 到 ET-2255。



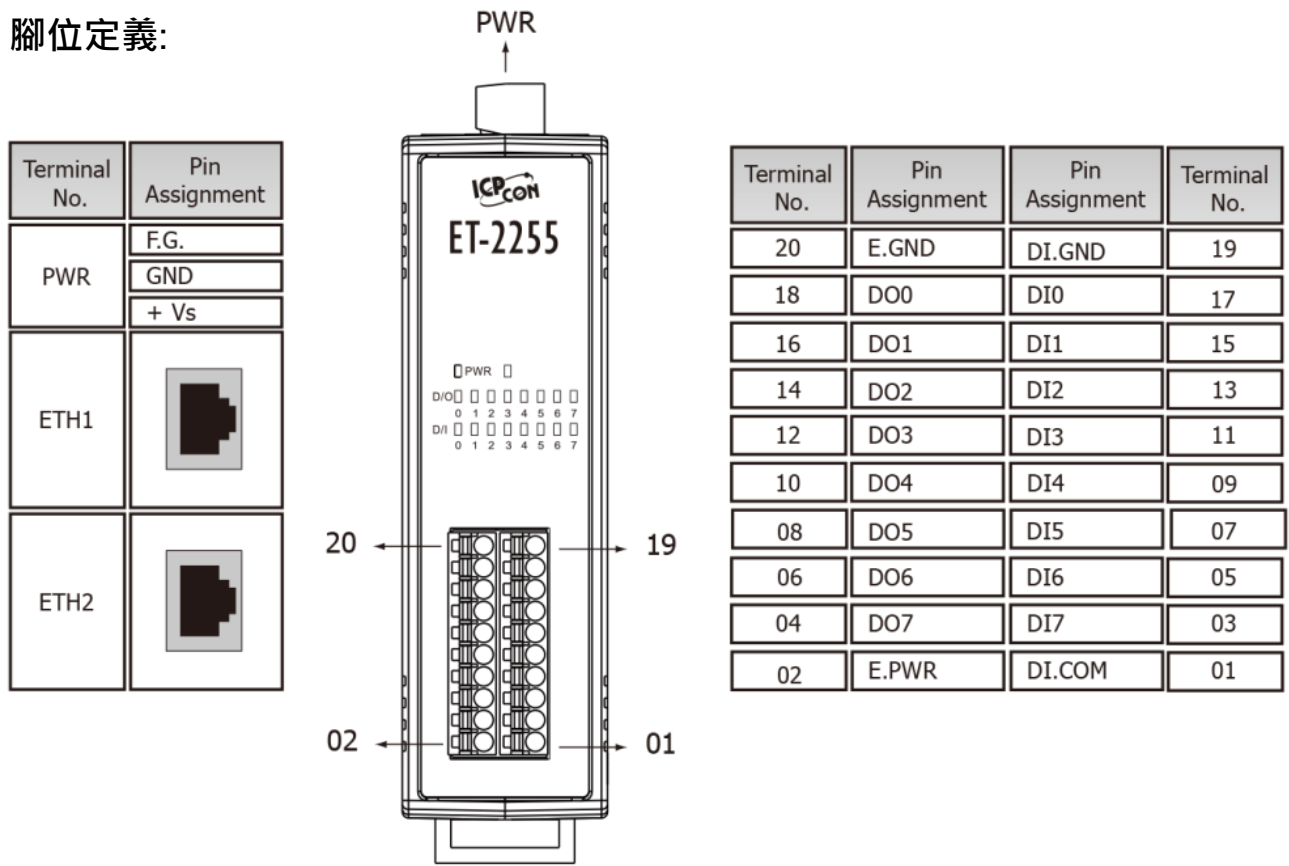
- 4) 確認 ET-2255 模組上的電源 LED 顯示燈 (PWR) 有在閃爍。



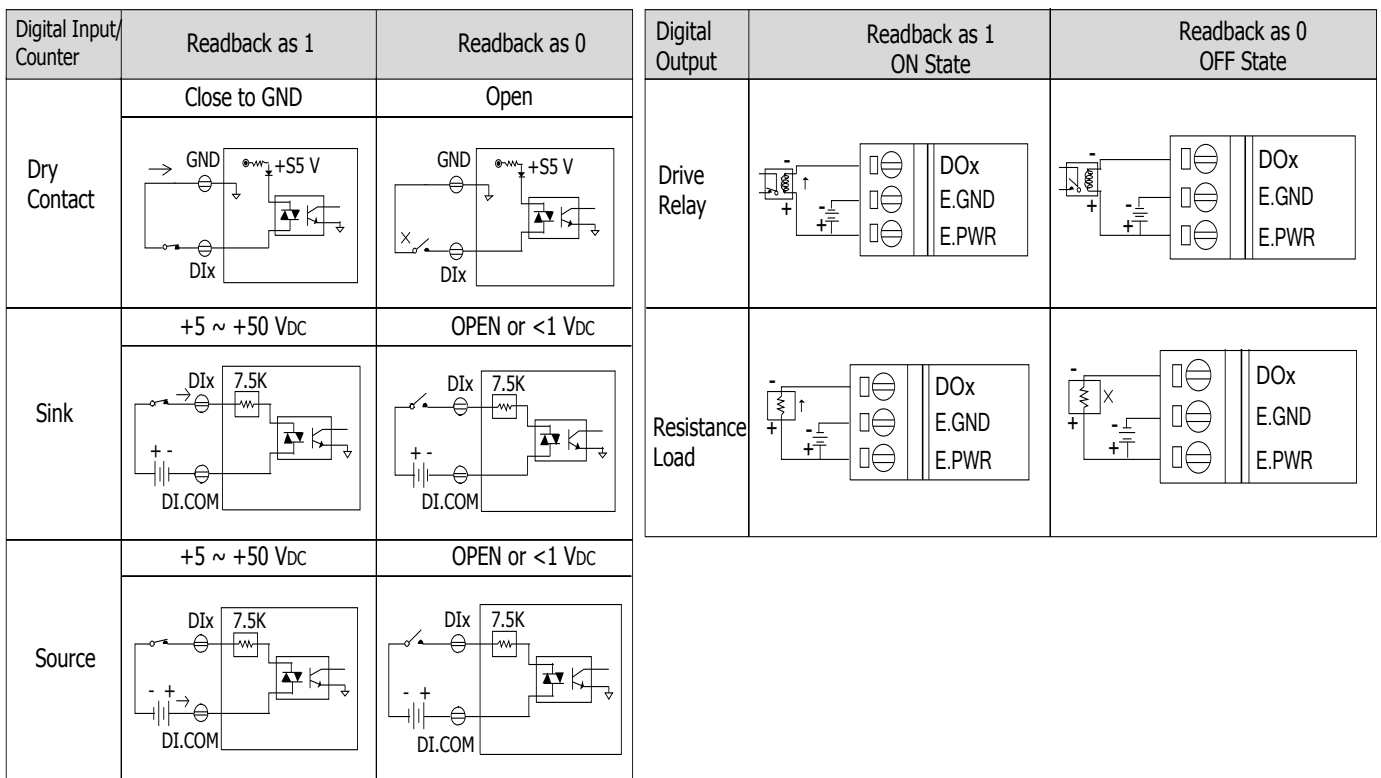
# 2

## 腳位定義與接線資訊

### ➤ 腳位定義:



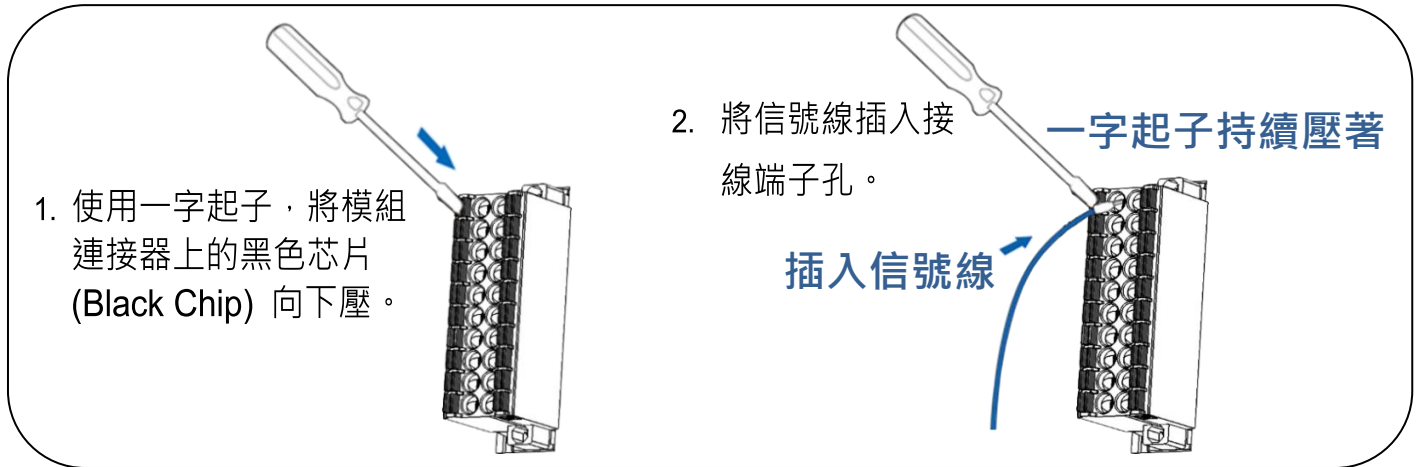
### ➤ Digital Input/Output 接線注意:



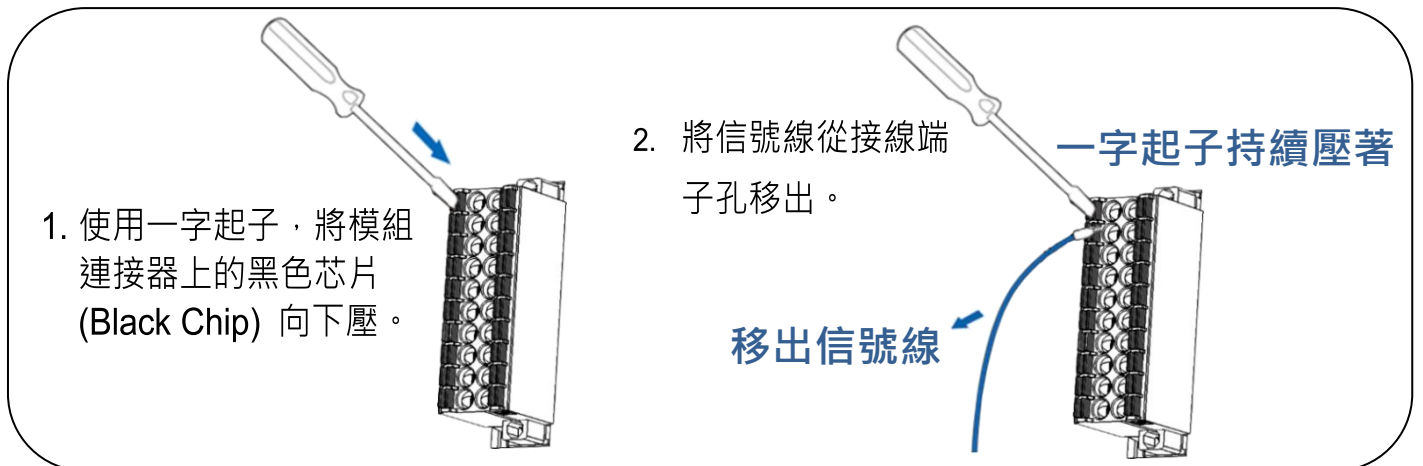
# 3

## 連接 DI 與 DO 來做自我測試

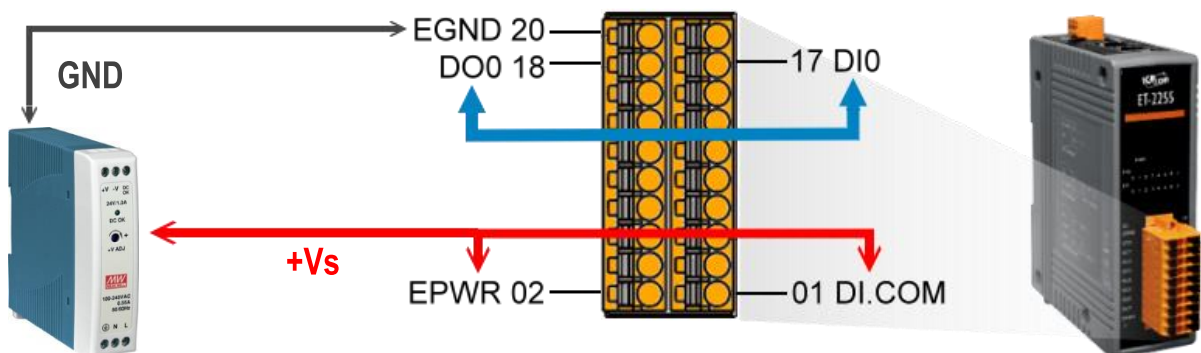
- 接線注意：將信號線連接至 ET-2255 模組的連接器上，步驟如下圖所示。



- 接線注意：從 ET-2255 模組上的連接器來移除信號線，步驟如下圖所示。



- 1) 將模組上的 **DI0 pin (Pin17)** 連接至 **DO0 pin (Pin18)**。
- 2) **外部供電+24V** 連接至模組上的 **DI.COM pin (Pin01)** 及 **E.PWR pin (Pin02)**。
- 3) **外部供電 GND** 連接至模組上的 **DO.COM (Pin02)**。



外部供電 (如: MDR-20-24)

# 4 Modbus 位址定義

## ➤ (0xxxx) DO address:

起始位址	Points	說明	Bits Per Point	設定值範圍	存取類型
0 (0x0)	1~6	Digital Output 通道	1	0: OFF, 1: ON	R/W
32 (0x20)	1	清楚所有 DI latched 狀態 (high)	1	1: Clear	W
33 (0x21)	1	清楚所有 DI latched 狀態 (low)	1	1: Clear	W
⋮	⋮	⋮	⋮	⋮	⋮
190 (0xBE)	1~6	啟用 DI 頻率量測功能	1	0: Disable 1: Enable (預設: 0)	R/W/F
235 (0xEB)	1~6	設定 DO 的 Power-on 值	1	0: OFF, 1: ON (預設: 0)	R/W/F
267 (0x10B)	1~6	設定 DO 的 Safe 值	1	0: OFF, 1: ON (預設: 0)	R/W/F

“R”: 讀取、“W”: 寫入、“F”: 設定記錄在 Flash

## ➤ (1xxxx) DI address:

起始位址	Points	說明	Bits Per Point	設定值範圍	存取類型
0 (0x0)	1~6	Digital Input 通道	1	0:Off 1:On	R
32 (0x20)	1~6	Digital latched 狀態 (high)	1	0:no 1:latched	R
64 (0x40)	1~6	Digital latched 狀態 (low)	1	0:no 1:latched	R

“R”: 讀取

### ⚠注意

更多更詳細的“DI/DO Modbus 位址定義”資訊，參考使用手冊第 6.3 章 Modbus Register 對應表 (<http://ftp.icpdas.com/pub/cd/6000cd/napdos/et2200/document/>)。

# 5

## 配置正確的網路設定

1) 執行 eSearch Utility 。

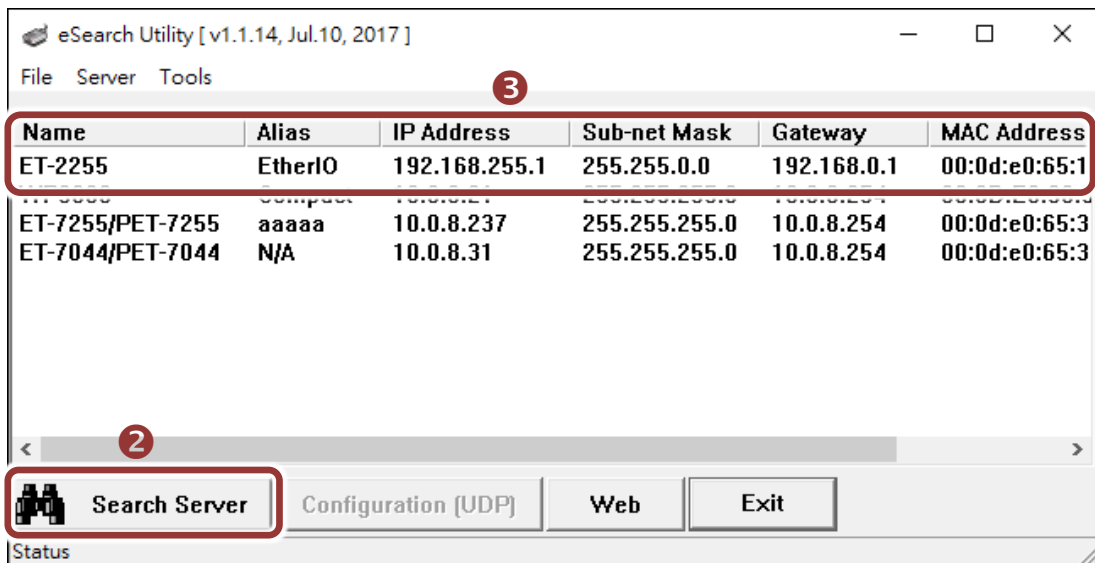
eSearch Utility 下載位置:

<http://ftp.icpdas.com/pub/cd/6000cd/napdos/software/esearch/>



2) 按下 “Search Servers” 按鈕來搜尋您的 ET-2255 。

3) 雙擊您的 ET-2255 來開啟“Configure Server (UDP)” 配置對話框 。

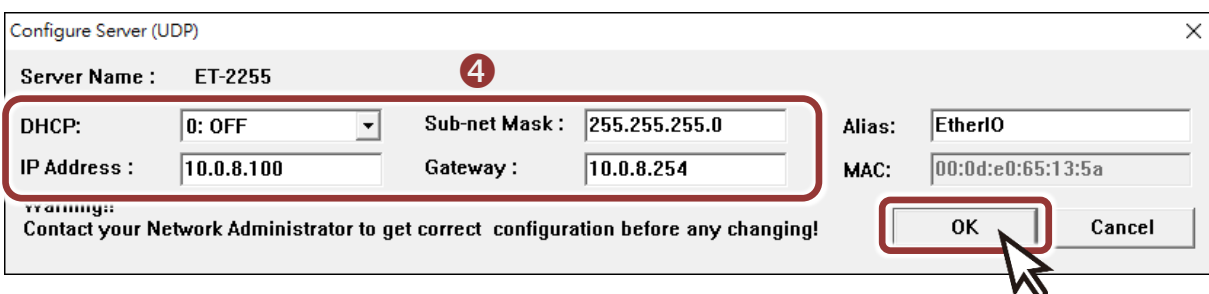


ET-2255 出廠預設如下表:

IP Address	192.168.255.1
Subnet Mask	255.255.0.0
Gateway	192.168.0.1

4) 聯繫您的網路管理員取得正確的網路配置(如 IP/Mask/Gateway) 。輸入網路設定 (IP/Mask/Gateway) ，然後按下 “OK” 按鈕 。

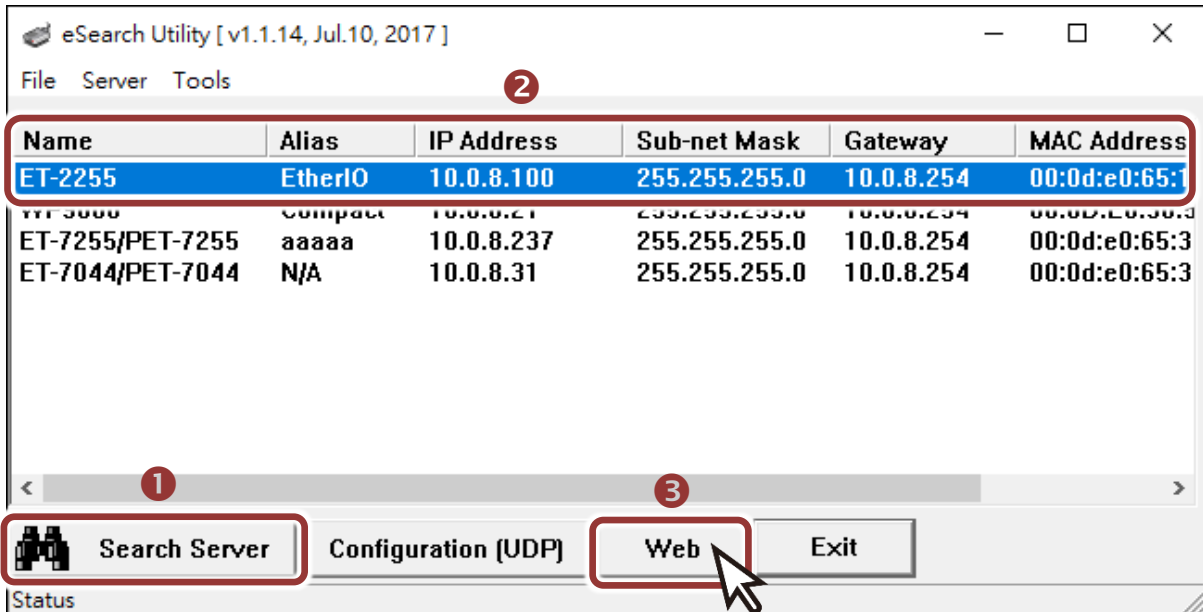
**⚠ 注意: ET-2255 將會在 2 秒後改用新的設定 。**



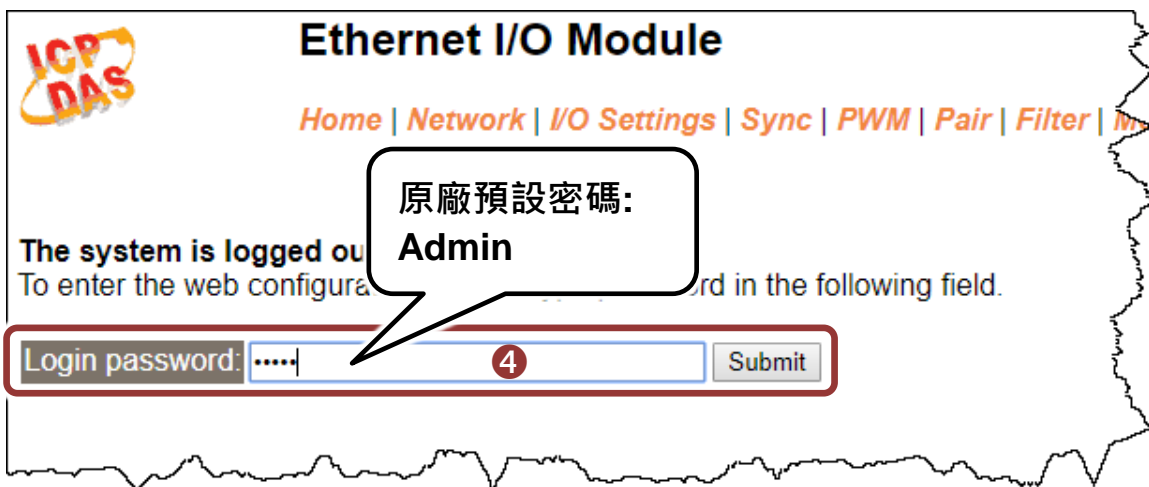
# 6

## 測試您的 Ethernet I/O 模組

- 1) 2 秒後，再次按下 **“Search Servers”** 來搜尋 ET-2255，確認上一步驟的網路配置已正確設定完成。
- 2) 在列表中點選您的 ET-2255。
- 3) 按下 **“Web”** 按鈕來進入網頁伺服器。(或在瀏覽器的網址列中輸入 ET-2255 的 IP 位址)



- 4) 在 Login password 欄位輸入密碼 (預設: Admin)，再按下 **“Submit”** 按鈕。



5) 進入“Home” 頁面來控制 Digital I/O 做簡單的自我測試。

**Ethernet I/O Module**

ICP DAS

5 **Home** | Network | I/O Settings | Sync | PWM | Pair | Filter | Monitor | Change Password

Model Name:	ET-2255	Alias Name:	Ethernet
Firmware Version:	v1.4.7 [Nov.20 2017]	MAC Address:	00-00-00-00-00-00
IP Address:	10.0.8.100	Initial Switch:	OFF
TCP Port Timeout: (Socket Watchdog, Seconds):	180	System Timeout: (Network Watchdog, Seconds):	0

**Digital I/O (Modbus Address: DO=00000 to 00015, DI=10000 to 10015)**

DO7  DO6  DO5  DO4  DO3  DO2  DO1  DO0

DI Channel	Value (10000)	Counter (30016) / Frequency (30064)	High Latched (10032)
DI0:	<input type="radio"/>	-	-
DI1:	<input type="radio"/>	-	-
DI2:	<input type="radio"/>	-	-

6) 在 “Digital I/O” 配置區，按下 “D00” 按鈕使 DO0 輸出為 ON (紅燈亮起)。

7) 檢查相對應的 DI0 顯示 ON 起狀態 (綠燈亮起)。

**Ethernet I/O Module**

ICP DAS

Home | Network | I/O Settings | Sync | PWM | Pair | Filter | Monitor | Change Password | Logout

**Digital I/O (Modbus Address: DO=00000 to 00015, DI=10000 to 10015)**

DO7  DO6  DO5  DO4  DO3  DO2  DO1  DO0

DI Channel	Value (10000)	Counter (30016) / Frequency (30064)	High Latched (10032)	Low Latched (10064)
DI0:	<input checked="" type="radio"/>	-	-	-
DI1:	<input type="radio"/>	-	-	-
DI2:	<input type="radio"/>	-	-	-